

**EDITAL DE PREGÃO ELETRÔNICO  
PREÂMBULO**

<b>UASG</b>	<b>CÓDIGO DA UASG: 929472</b>
<b>OBJETO</b>	Aquisição de materiais contra incêndio – Mangueiras e Suportes
<b>MODALIDADE DE LICITAÇÃO:</b>	PREGÃO ELETRÔNICO Nº 90082/CPB/2024
<b>PROCESSO ADMINISTRATIVO Nº:</b>	0934/2024
<b>AMBIENTE ELETRÔNICO</b>	<a href="http://www.comprasnet.gov.br/">http://www.comprasnet.gov.br/</a>
<b>RETIRADA DO EDITAL</b>	Presencial e/ou por meio de baixa de arquivos digitais pelos endereços eletrônicos: <a href="http://www.comprasnet.gov.br/">http://www.comprasnet.gov.br/</a> e <a href="http://www.cpb.org.br">www.cpb.org.br</a>
<b>TELEFONE DE CONTATO</b>	(11) 4710 – 41XX
<b>INÍCIO DO PRAZO DE ENVIO DE PROPOSTAS ELETRÔNICAS</b>	Dia 27 de novembro de 2024.
<b>ABERTURA DA SESSÃO PÚBLICA DE PROCESSAMENTO DO CERTAME</b>	Dia 09 de dezembro de 2024, às 10h30.

O **COMITÊ PARALÍMPICO BRASILEIRO** torna público, para conhecimento de quantos possam se interessar, em acordo com as disposições contidas neste termo de convocação, no Regulamento de Aquisições e Contratos/RAC, aprovada pela Resolução CPB nº 01 de 03 de abril de 2023, subsidiariamente pela Lei 14.133/2021, INSTRUÇÃO NORMATIVA SEGES/ME Nº 73/22 e da Lei Complementar nº 123/2006 e suas atualizações, fará realizar licitação na modalidade **PREGÃO**, a ser realizada por intermédio do sistema eletrônico de contratações denominado "**Compras Governamentais**", com utilização de recursos de tecnologia da informação, denominada **PREGÃO ELETRÔNICO**, do tipo **MENOR PREÇO GLOBAL POR GRUPO**, a ser processada pela Comissão Permanente de Licitação deste Comitê, em conformidade com as disposições deste edital e respectivos anexos.

As propostas deverão obedecer às especificações deste instrumento convocatório e seus anexos e serão encaminhadas por meio eletrônico, após o registro dos interessados em participar do certame e o credenciamento de seus representantes, no SICAF.

A sessão pública de processamento do Pregão Eletrônico será realizada no endereço eletrônico <http://www.comprasnet.gov.br/>, no dia e hora mencionados no preâmbulo deste Edital e será conduzido pelo pregoeiro com o auxílio da equipe de apoio, designados na portaria CPB nº 074 de 07 de agosto de 2024 e indicados no sistema pela autoridade competente.

## 1. DO OBJETO

- 1.1 A presente licitação tem por objeto a **Aquisição de materiais contra incêndio – Mangueiras e Suportes**, em conformidade com as especificações técnicas constantes do Termo de Referência que integra o presente Edital de Licitação Pregão Eletrônico nº **90082/CPB/2024**, como Anexo I.

## 2. DA PARTICIPAÇÃO

- 2.1. Poderão participar deste Pregão interessados cujo ramo de atividade seja compatível com o objeto desta licitação, e que estejam com Credenciamento regular no Sistema de Cadastramento Unificado de Fornecedores – SICAF, em atividade econômica compatível com o seu objeto, sejam detentores de senha para participar de procedimentos eletrônicos, na forma estabelecida no regulamento que disciplina a inscrição no referido Cadastro;
- 2.2. Será concedido tratamento diferenciado para as microempresas que se enquadram na condição de empresas de pequeno porte e microempreendedores individuais, nos termos da Lei Complementar nº 123/06;
- 2.3. A licitante responde integralmente por todos os atos praticados na sessão pública do pregão eletrônico, por seus representantes devidamente credenciados, assim como pela utilização da senha de acesso ao sistema, ainda que indevidamente, inclusive por pessoa não credenciada como sua representante;
- 2.4. Cada representante credenciado poderá representar apenas uma licitante, em cada pregão eletrônico;
- 2.5. O envio da proposta vinculará a licitante ao cumprimento de todas as condições e obrigações inerentes ao certame.
- 2.6. Não será admitida a participação, neste certame licitatório os interessados:
- 2.6.1. Que se encontre impossibilitada de participar da licitação e de celebrar contratos administrativos, na forma da legislação vigente, em decorrência de sanção que lhe foi imposta;
- 2.6.2. Estrangeiros que não tenham representação legal no Brasil com poderes expressos para receber citação e responder administrativa ou judicialmente;
- 2.6.3. Que se enquadrem nas vedações previstas no artigo 14 da Lei nº 14.133, de 2021;

- 2.6.4. Que estejam sob falência, em recuperação judicial ou extrajudicial, concurso de credores, concordata ou insolvência, em processo de dissolução ou liquidação;
- 2.6.4.1. Caso a empresa esteja em processo de recuperação judicial, deverá ser apresentada a certidão emitida pela instância judicial competente, que certifique que a interessada está apta econômica e financeiramente a participar de procedimento licitatório nos termos da Lei Federal nº 14.133/2021;
- 2.6.5. Que sejam integrantes do Comitê Paralímpico Brasileiro
- 2.7. Como condição para participação no Pregão, o licitante assinalará "sim" ou "não" em campo próprio do sistema eletrônico, relativo às seguintes declarações:
- 2.7.1. Que cumpre os requisitos estabelecidos no artigo 3º da Lei Complementar nº 123, de 2006, estando apto a usufruir do tratamento favorecido estabelecido em seus artigos 42 a 47.
- 2.7.1.1. A assinalação do campo "não" apenas produzirá o efeito de o licitante não ter direito ao tratamento diferenciado previsto na Lei Complementar nº 123, de 2006, mesmo que microempresa e empresa de pequeno porte;
- 2.7.2. Que está ciente e concorda com as condições contidas no Edital e seus anexos, bem como de que cumpre plenamente os requisitos de habilitação definidos no Edital e que a proposta apresentada está em conformidade com as exigências editalícias;
- 2.7.3. Que inexistem fatos impeditivos para sua habilitação no certame, ciente da obrigatoriedade de declarar ocorrências posteriores;
- 2.7.4. Que não emprega menor de 18 anos em trabalho noturno, perigoso ou insalubre e não emprega menor de 16 anos, salvo menor, a partir de 14 anos, na condição de aprendiz, nos termos do artigo 7º, XXXIII, da Constituição.
- 2.7.5. Que a proposta foi elaborada de forma independente, nos termos da Instrução Normativa SLTI/MPOG nº 2, de 16 de setembro de 2009.
- 2.7.6. Que não possui, em sua cadeia produtiva, empregados executando trabalho degradante ou forçado, observando o disposto nos incisos III e IV do art. 1º e no inciso III do art. 5º da Constituição Federal.
- 2.7.7. Que os serviços são prestados por empresas que comprovem cumprimento de reserva de cargos prevista em lei para pessoa com deficiência ou para

reabilitado da Previdência Social e que atendam às regras de acessibilidade previstas na legislação, conforme disposto no art. 93 da Lei nº 8.213, de 24 de julho de 1991.

### **3. DAS PROPOSTAS**

- 3.1. Na presente licitação, a fase de habilitação sucederá as fases de apresentação de propostas e lances e de julgamento
- 3.2. Os licitantes encaminharão, exclusivamente por meio do sistema, concomitantemente com os documentos de habilitação exigidos no edital, proposta com a descrição do objeto ofertado e o preço, quando solicitado pelo pregoeiro.
- 3.3. Todas as referências de tempo no Edital, no aviso e durante a sessão pública observarão o horário de Brasília – DF.
- 3.4. O licitante será responsável por todas as transações que forem efetuadas em seu nome no sistema eletrônico, assumindo como firmes e verdadeiras suas propostas e lances.
- 3.5. O pregoeiro poderá consultar os documentos de habilitação que constem do SICAF, assegurado aos demais licitantes o direito de acesso aos dados constantes dos sistemas.
- 3.6. As Microempresas e Empresas de Pequeno Porte deverão encaminhar a documentação de habilitação, ainda que haja alguma restrição de regularidade fiscal e trabalhista, conforme legislação.
- 3.7. Incumbirá ao licitante acompanhar as operações no sistema eletrônico durante a sessão pública do Pregão, ficando responsável pelo ônus decorrente da perda de negócios, diante da inobservância de quaisquer mensagens emitidas pelo sistema ou de sua desconexão.
- 3.8. Até a abertura da sessão pública, os licitantes poderão retirar ou substituir a proposta.
- 3.9. Não será estabelecida, nessa etapa do certame, ordem de classificação entre as propostas apresentadas, o que somente ocorrerá após a realização dos procedimentos de negociação e julgamento da proposta.
  - 3.9.1. A licitação será realizada em grupo único, formados por 4 (quatro) itens, conforme tabela constante no Termo de Referência, devendo o licitante oferecer proposta para todos os itens que o compõem.
- 3.10. O licitante deverá enviar sua proposta mediante o preenchimento, no sistema eletrônico, dos seguintes campos:

- 3.10.1. Descrição detalhada do objeto, conforme requer este Edital e o Termo de Referência;
- 3.10.2. As propostas devem ser elaboradas por preço único, conforme solicitado na proposta, incluindo todo material necessário, como também toda mão de obra necessária para execução do serviço, seguindo as especificações técnicas contidas no Termo de Referência (anexo I deste Edital).
- 3.1.2. Todas as especificações do objeto contidas na proposta vinculam a licitante contratada;
- 3.1.3. Nos valores propostos estarão inclusos todos os custos operacionais, encargos previdenciários, trabalhistas, tributários, comerciais e quaisquer outros que incidam direta ou indiretamente na prestação dos serviços.
- 3.1.3.1. A Contratada deverá arcar com o ônus decorrente de eventual equívoco no dimensionamento dos quantitativos de sua proposta, caso o previsto não seja satisfatório para o atendimento do objeto da licitação, exceto quando ocorrer algum dos eventos arrolados no artigo 107 da Lei nº 14.133, de 2021.
- 3.1.4. Caso o eventual equívoco no dimensionamento dos quantitativos se revele superior às necessidades da contratante, a Administração deverá efetuar o pagamento seguindo estritamente as regras contratuais de faturamento dos serviços demandados e executados, concomitantemente com a realização, se necessário e cabível, de adequação contratual do quantitativo necessário.
- 3.11. Em se tratando de Microempreendedor Individual – MEI, o licitante deverá incluir, no campo das condições da proposta do sistema eletrônico, o valor correspondente à contribuição prevista no art. 18-B da Lei Complementar n. 123, de 2006.
- 3.12. O prazo de validade da proposta não será inferior a 60 (sessenta) dias, a contar da data de sua apresentação.

#### **4. DA HABILITAÇÃO**

- 4.1. O julgamento da habilitação se processará mediante a análise dos documentos a seguir relacionados, os quais dizem respeito a:

##### **4.1.1. HABILITAÇÃO JURÍDICA**

- a) Registro empresarial na Junta Comercial, no caso de empresário individual e Sociedade Limitada Unipessoal – SLU”, conforme a Lei n. 13.874/19 e a Lei n. 14.195/2021;

- b) Ato constitutivo, estatuto ou contrato social atualizado e registrado na Junta Comercial, em se tratando de sociedade empresária;
- c) Documentos de eleição ou designação dos atuais administradores tratando-se de sociedades empresárias;
- d) Ato constitutivo atualizado e registrado no Registro Civil de Pessoas Jurídicas tratando-se de sociedade não empresária, acompanhado de prova da diretoria em exercício;
- e) Decreto de autorização em se tratando de sociedade empresária estrangeira em funcionamento no País, e ato de registro ou autorização para funcionamento expedido pelo órgão competente, quando a atividade assim o exigir.

#### 4.1.2. **REGULARIDADE FISCAL E TRABALHISTA**

- a) Prova de inscrição no Cadastro de Contribuintes Estadual, relativo à sede da licitante, pertinente ao seu ramo de atividade e compatível com o objeto contratual, ou prova de sua isenção, se for o caso;
- b) Prova de regularidade para com as Fazendas Federal e Estadual, como segue:
  - b.1) Certidão negativa, ou positiva com efeitos de negativa, de débitos relativos a Créditos Tributários Federais e dívida ativa da União;
  - b.2) Certidão de regularidade de débitos tributários com a Fazenda Estadual da sede da licitante;
    - b.2.1) No caso de a licitante ter domicílio ou sede no Estado de São Paulo, a prova de regularidade para com a Fazenda Estadual se dará através da certidão negativa de débitos tributários da Dívida Ativa do Estado de São Paulo, expedida pela Procuradoria Geral do Estado, conforme Portaria CAT 20/98.
- c) Certificado de Regularidade de Situação para com o Fundo de Garantia de Tempo de Serviço (CRF – FGTS);
- d) Certidão negativa, ou positiva com efeitos de negativa, de débitos trabalhistas (CNDT);
- e) Prova de inscrição no Cadastro Nacional de Pessoas Jurídicas – CNPJ do Ministério da Fazenda, devidamente ativo.

- 4.1.2.1. Se a licitante for a matriz, todos os documentos deverão estar em nome da matriz;
- 4.1.2.2. Se a licitante for a filial, todos os documentos deverão estar em nome da filial, exceto aqueles que pela própria natureza, forem comprovadamente emitidos apenas em nome da matriz.

#### 4.1.3 **QUALIFICAÇÃO ECONÔMICO-FINANCEIRA**

- a) Certidão negativa de falência, recuperação judicial ou extrajudicial, expedida pelo distribuidor da sede da pessoa jurídica ou do domicílio do empresário individual;
- a.1) Caso o licitante esteja em recuperação judicial ou extrajudicial, deverá ser comprovado o acolhimento do plano de recuperação judicial ou a homologação do plano de recuperação extrajudicial, conforme o caso.
- a.2) Se a licitante for sociedade não empresária, a certidão mencionada na alínea "a" deverá ser substituída por certidão negativa de ações de insolvência civil.
- b) Balanço patrimonial e demonstrações contábeis dos últimos 02 (dois) exercícios social, ou balanço de abertura no caso de empresa recém-constituída, exigíveis na forma da lei, por intermédio dos quais será verificado o atendimento dos índices fixados neste Termo de Convocação e o patrimônio líquido.
- b.1) A empresa terá sua situação financeira avaliada, com base na obtenção do Índice Liquidez Corrente (ILC), maiores que um (> 1), resultante da aplicação da seguinte fórmula:

$$\text{ILC} = \frac{\text{Ativo Circulante}}{\text{Passivo Circulante}}$$

- b.2) A empresa que apresentar resultado igual ou menor que 1 (um), para efeito da sua habilitação deverá comprovar por meio de balanço patrimonial do último exercício social, patrimônio líquido mínimo ou capital social no valor correspondente a 10% (dez por cento) do valor total estimado para a contratação, o qual – considerando a necessidade de demonstrar capacidade financeira para a execução do contrato – fica estabelecido como percentual mínimo exigido de capital ou de patrimônio líquido da empresa.



#### 4.1.4. **DECLARAÇÕES E OUTRAS COMPROVAÇÕES**

4.1.4.1. Declaração subscrita por representante legal da licitante, em conformidade com o modelo constante do **Anexo IV** atestando que para fins do disposto no inciso IV do art. 63 da Lei Federal n.º 14.133/2021, cumpre as exigências de reserva de cargos para pessoa com deficiência e para reabilitado da Previdência Social, previstas em lei e em outras normas específicas.

4.1.4.2. Declaração subscrita por representante legal da licitante, em conformidade com os modelos constantes do **Anexos V**, afirmando que sua proposta foi elaborada de maneira independente e que conduz seus negócios de forma a coibir fraudes, corrupção e a prática de quaisquer outros atos lesivos à Administração Pública, nacional ou estrangeira e ao CPB, em atendimento à Lei Federal nº 12.846/ 2013 – Lei Anticorrupção.

4.1.4.3. Ficha de Cadastro de Fornecedor, conforme **Anexo VI**.

4.1.5. A documentação exigida para fins de habilitação jurídica, fiscal, social e trabalhista e econômico-financeira, poderá ser substituída pelo registro cadastral no SICAF.

4.1.5.1. É de responsabilidade do licitante conferir a exatidão dos seus dados cadastrais no Sicafe e mantê-los atualizados junto aos órgãos responsáveis pela informação, devendo proceder, imediatamente, à correção ou à alteração dos registros tão logo identifique incorreção ou aqueles se tornem desatualizados. (IN nº 3/2018, art. 7º, caput).

#### 4.1.6. **DA QUALIFICAÇÃO TÉCNICA**

4.1.6.1. Atestado(s) /certidão(ões), em nome da licitante, fornecido (s) por pessoa jurídica de direito público ou privado, que comprove(m) fornecimento do objeto, desta licitação, ou seja, **Prestação de serviços de materiais contra incêndio**.

4.1.6.2 O(s) atestado(s) ou certidão(ões) deverá(ão) ser assinado (s) por autoridade ou representante de quem o (s) expediu, com a devida identificação.

### 5. **DA SESSÃO PÚBLICA E DO JULGAMENTO**

5.1. O Pregoeiro, a seu critério, poderá diligenciar para esclarecer dúvidas ou obter a confirmação do teor das declarações e comprovações elencadas no item IV deste



- Edital, aplicando-se, em caso de falsidade, as sanções penais e administrativas pertinentes, garantidos os direitos ao contraditório e a ampla defesa.
- 5.2. Na hipótese de convocação das licitantes classificadas remanescentes, deverão ser retomados os procedimentos cabíveis, em sessão pública, procedendo-se conforme especificações deste edital.
- 5.3. Abertura das propostas:** No dia e horário previstos neste edital, o Pregoeiro designado para condução do certame, em conjunto com a equipe de apoio, dará início à sessão pública do pregão eletrônico, com a abertura automática das propostas e a sua divulgação, pelo sistema, na forma de grade ordenatória, em ordem crescente de preços.
- 5.3.1. **Análise:** A análise das propostas pelo Pregoeiro visará ao atendimento das condições estabelecidas neste Edital e seus anexos e à legislação vigente.
- 5.3.2. Serão desclassificadas as propostas:
- Contiverem vícios insanáveis;
  - Não obedecerem às especificações técnicas pormenorizadas no edital;
  - Apresentarem preços inexequíveis ou permanecerem acima do orçamento estimado para a contratação;
  - Não tiverem sua exequibilidade demonstrada, quando exigido pelo CPB;
  - Apresentarem desconformidade com quaisquer outras exigências do edital, desde que insanável.
- 5.3.3. A desclassificação se dará por decisão motivada do Pregoeiro, observado o disposto no artigo 59, §2º, da Lei Federal nº 14.133/2021.
- 5.3.4. Serão desconsideradas ofertas ou vantagens baseadas nas propostas das demais licitantes.
- 5.3.5. O eventual desempate de propostas do mesmo valor será promovido pelo sistema, com observância dos critérios legais estabelecidos para tanto.
- 5.4. Nova grade ordenatória será divulgada pelo sistema, contendo a relação das propostas classificadas e das desclassificadas.
- 5.5. O sistema disponibilizará campo próprio para troca de mensagens entre o Pregoeiro e os licitantes.

**5.6. Lances:** O sistema ordenará automaticamente as propostas classificadas, sendo que somente estas participarão da fase de lances.

5.6.1. Iniciada a etapa competitiva, os licitantes deverão encaminhar lances exclusivamente por meio de sistema eletrônico, sendo imediatamente informados do seu recebimento e do valor consignado no registro.

5.6.2. O lance deverá ser ofertado pelo **MENOR VALOR UNITARIO DO GRUPO**.

5.6.3. Os licitantes poderão oferecer lances sucessivos, observando o horário fixado para abertura da sessão e as regras estabelecidas no Edital.

5.6.4. O intervalo mínimo de diferença de valores entre os lances, que incidirá tanto em relação aos lances intermediários quanto em relação à proposta que cobrir a melhor oferta, deverá ser estabelecido/registrado quando do cadastramento do pregão eletrônico no Portal de Compras Governamental. Especificamente para o presente certame, o referido intervalo mínimo de diferença de valores entre os lances corresponderá a

#### **GRUPO ÚNICO**

**Item 01 – R\$ 0,01 (um centavo).**

**Item 02 – R\$ 0,01 (um centavo).**

**Item 03 – R\$ 0,01 (um centavo).**

**Item 04 – R\$ 0,01 (um centavo).**

5.6.5. O intervalo entre os lances enviados pelo mesmo licitante não poderá ser inferior a vinte (20) segundos e o intervalo entre lances não poderá ser inferior a três (3) segundos, sob pena de serem automaticamente descartados pelo sistema os respectivos lances.

5.6.6. Em caso de falha no sistema, os lances em desacordo com a norma deverão ser desconsiderados pelo pregoeiro, devendo a ocorrência ser comunicada imediatamente à Secretaria de Logística e Tecnologia da Informação.

5.6.6.1. Na hipótese do subitem anterior, a ocorrência será registrada em campo próprio do sistema.

5.6.7. O licitante somente poderá oferecer lance inferior ao último por ele ofertado e registrado pelo sistema.

**5.7. Será adotado para o envio de lances no pregão eletrônico o modo de disputa “aberto e fechado”, em que os licitantes apresentarão lances públicos e sucessivos, com lance final e fechado.**

- 5.8. A etapa de lances da sessão pública terá duração de 15(quinze) minutos. Encerrado esse prazo o sistema encaminhará o aviso de fechamento iminente dos lances e, transcorrido o período de até 10 (dez) minutos, aleatoriamente determinado, a recepção de lances será automaticamente encerrada.
- 5.8.1. Encerrado o prazo de que trata o artigo anterior, o sistema abrirá oportunidade para que o autor da oferta de valor mais baixo e os autores das ofertas com valores até 10% (dez por cento) superior àquela possam ofertar um lance final e fechado em até 5(cinco) minutos, que será sigiloso até o encerramento deste prazo.
- 5.8.2. Na ausência de, no mínimo, 3(três) ofertas nas condições de que trata o item 5.8.1, os autores dos melhores lances subsequentes, na ordem de classificação, até o máximo de 3 (três), poderão oferecer um lance final e fechado em até 5(cinco) minutos, que será sigiloso até o encerramento do prazo.
- 5.8.3. Na ausência de lance final e fechado classificado nos termos dos itens 5.8.1 e 5.8.2, haverá o reinício da etapa fechada para que os demais licitantes, até o máximo de 3(três), na ordem de classificação, possam ofertar um lance final e fechado em até 5(cinco) minutos, que será sigiloso até o encerramento deste prazo.
- 5.8.4. Na hipótese de não haver licitante classificado na etapa de lance fechado que atenda às exigências para habilitação, o pregoeiro poderá, auxiliado pela equipe de apoio, mediante justificativa, admitir o reinício da etapa fechada.
- 5.9. Durante o transcurso da sessão pública, os licitantes serão informados, em tempo real, do valor do menor lance registrado, vedada a identificação do licitante.
- 5.10. Caso o licitante não apresente lances, concorrerá com o valor de sua proposta e, na hipótese de desistência de apresentar outros lances, valerá o último lance por ele ofertado, para efeito de ordenação das propostas.
- 5.11. **Classificação:** Encerrada a etapa de lances, o sistema divulgará a nova grade ordenatória contendo a classificação final, em ordem crescente de valores, considerando o último preço admitido de cada licitante.
- 5.12. **Empate ficto:** Encerrada a etapa de lances, será efetivada a verificação automática, junto à Receita Federal, do porte da entidade empresarial. O sistema identificará em coluna própria as microempresas e empresas de pequeno porte participantes, procedendo à comparação com os valores da primeira colocada, se esta for empresa de maior porte, assim como das demais classificadas.

- 5.12.1. Nessas condições, as propostas de microempresas e empresas de pequeno porte que se encontrarem na faixa de até 5% (cinco por cento) acima da melhor proposta ou melhor lance serão consideradas empatadas com a primeira colocada.
- 5.12.2. A mais bem classificada nos termos do item anterior terá o direito de encaminhar uma última oferta para desempate, obrigatoriamente em valor inferior ao da primeira colocada, no prazo de 05 (cinco) minutos controlados pelo sistema, contados após a comunicação automática para tanto.
- 5.12.3. Caso a microempresa e empresa de pequeno porte melhor classificada desista ou não se manifeste no prazo estabelecido, serão convocadas as demais licitantes microempresa e empresa de pequeno porte que se encontrem naquele intervalo de 5% (cinco por cento), na ordem de classificação, para o exercício do mesmo direito, no prazo estabelecido no subitem anterior.
- 5.12.4. No caso de equivalência dos valores apresentados pelas microempresas e empresas de pequeno porte que se encontrem nos intervalos estabelecidos nos subitens anteriores, será realizado sorteio entre elas para que se identifique aquela que primeiro poderá apresentar melhor oferta.
- 5.12.5. Havendo eventual empate entre propostas ou lances, o critério de desempate será aquele previsto no art. 60 da Lei nº 14.133, de 2021.
- 5.12.6. Persistindo o empate, a proposta vencedora será sorteada pelo sistema eletrônico dentre as propostas empatadas.
- 5.13. **Negociação:** O Pregoeiro poderá negociar com o autor da oferta de menor valor, mediante troca de mensagens abertas no sistema, com vistas à redução do preço.
- 5.14. **Aceitabilidade:** Após a negociação, se houver, o Pregoeiro examinará a aceitabilidade do menor preço, decidindo, motivadamente, a respeito.
  - 5.14.1. A aceitabilidade dos preços será aferida, com base na pesquisa de preço, efetivada na fase interna da licitação, acostada nos autos.
  - 5.14.2. Não serão aceitas as propostas que tenham sido apresentadas por microempresas ou empresas de pequeno porte impedidas de optar pelo Simples Nacional e que, não obstante, tenham considerado os benefícios desse regime tributário diferenciado.
  - 5.14.3. Na mesma sessão pública, o Pregoeiro solicitará da licitante detentora da melhor oferta o envio, no campo próprio do sistema, da planilha de proposta detalhada, elaborada de acordo com o modelo do **Anexo II**

deste Edital, contendo os preços unitários e o novo valor total para a contratação a partir do valor total final obtido no certame.

5.14.3.1. A planilha de proposta deverá conter descrição dos itens, observadas as especificações mínimas do Termo de Referência constante do **Anexo I**.

5.14.3.2. O Pregoeiro poderá a qualquer momento solicitar às licitantes os esclarecimentos que julgar necessários.

5.14.3.3. A critério do Pregoeiro, a sessão pública poderá ser suspensa por até 02 (dois) dias úteis para a apresentação da planilha de proposta em conformidade com o modelo do **Anexo II**.

5.14.3.4. Se a licitante detentora da melhor oferta deixar de cumprir a obrigação estabelecida no item 5.8.3, sua proposta não será aceita pelo Pregoeiro.

5.16. **Exame das condições de habilitação:** Encerrada a etapa de negociação, o Pregoeiro examinará a proposta classificada em primeiro lugar quanto à adequação ao objeto e à compatibilidade do preço em relação ao máximo estipulado.

5.17. Será desclassificada a proposta ou o lance vencedor com valor superior ao preço máximo fixado ou que apresentar preço manifestamente inexequível.

5.17.1. Considera-se inexequível a proposta que apresente preço global ou unitário simbólico irrisório ou de valor zero, incompatíveis com os preços dos insumos e salários de mercado, acrescidos dos respectivos encargos, ainda que o ato convocatório da licitação não tenha estabelecido limites mínimos, exceto quando se referirem a materiais e instalações de propriedade do próprio licitante, para os quais ele renuncie a parcela ou à totalidade da remuneração.

5.18. O Pregoeiro poderá convocar o licitante para enviar documento digital, por meio de funcionalidade disponível no sistema estabelecendo no "chat" prazo razoável para tanto, sob pena de não aceitação da proposta.

5.18.1. Dentre os documentos passíveis de solicitação pelo Pregoeiro, destacam-se os que contenham as características do material ofertado, tais como marca, modelo, tipo, fabricante e procedência, além de outras informações pertinentes, a exemplo de catálogos, folhetos ou propostas, encaminhados por meio eletrônico, ou, se for o caso, por outro meio e prazo indicados pelo Pregoeiro, sem prejuízo do seu ulterior envio pelo sistema eletrônico, sob pena de não aceitação da proposta.

- 5.18.2. O prazo estabelecido pelo Pregoeiro poderá ser prorrogado por solicitação escrita e justificada do licitante, formulada antes de findo o prazo estabelecido, e formalmente aceita pelo Pregoeiro.
- 5.19. Qualquer interessado poderá requerer que se realizem diligências para aferir a exequibilidade e a legalidade das propostas, devendo apresentar as provas ou os indícios que fundamentam a suspeita.
- 5.20. Se a proposta ou lance vencedor for desclassificado, o Pregoeiro examinará a proposta ou lance subsequente, e, assim sucessivamente, na ordem de classificação.
- 5.21. Havendo necessidade, o Pregoeiro suspenderá a sessão, informando no "chat" a nova data e horário para a continuidade dela.
- 5.22. O Pregoeiro poderá encaminhar, por meio do sistema eletrônico, contraproposta ao licitante que apresentou o lance mais vantajoso, com o fim de negociar a obtenção de melhor preço, vedada a negociação em condições diversas das previstas neste Edital.
- 5.23. Também nas hipóteses em que o Pregoeiro não aceitar a proposta e passar à subsequente, poderá negociar com o licitante para que seja obtido preço melhor.
- 5.24. A negociação será realizada por meio do sistema, podendo ser acompanhada pelos demais licitantes.
- 5.25. Nos itens não exclusivos a microempresas e empresas de pequeno porte, sempre que a proposta não for aceita, e antes de o pregoeiro passar à subsequente, haverá nova verificação, pelo sistema, da eventual ocorrência do empate ficto, seguindo-se a disciplina antes estabelecida, se for o caso.
- 6. DO RECURSO, DA ADJUDICAÇÃO, DA HOMOLOGAÇÃO E CONVOCAÇÃO PARA ASSINATURA DO CONTRATO.**
- 6.1. Divulgado o vencedor ou se for o caso, saneada a irregularidade fiscal o Sistema informará às licitantes, por meio de mensagem automática, que poderão interpor recurso, no prazo 10 minutos para aceitação do preço e 10 minutos para habilitação, por meio eletrônico, utilizando para tanto exclusivamente, campo próprio disponibilizado no sistema.
- 6.2. Havendo manifestação indicando intenção em recorrer, na forma indicada no subitem 6.1, o Pregoeiro, por mensagem lançada no sistema, informará aos recorrentes que poderão apresentar as razões de recurso, no prazo de até 3 (três) dias úteis após o encerramento da sessão pública, e às demais licitantes que poderão apresentar contrarrazões, em igual prazo, os quais começarão a correr do término do prazo para apresentação das razões, sendo-lhes assegurada vista imediata dos autos, no

endereço da unidade promotora da licitação, ou seja, no Departamento de Aquisições e Contratos – DEAC do Comitê Paralímpico Brasileiro - CPB, localizado no Centro de Treinamento Paraolímpico, sito a Rodovia dos Imigrantes, Km 11,5, CEP 04329-000, Vila Guarani, São Paulo, de 2ª a 6ª feira, das 09:00 às 12:00 e das 13:00 às 18:00.

- 6.2.1. As razões de recurso e as contrarrazões serão oferecidas exclusivamente por meio eletrônico, no sítio <http://www.comprasnet.gov.br/>, opção RECURSO, e a apresentação de documentos relativos às peças antes indicadas, se houver a necessidade, será efetuada mediante protocolo, observados os prazos estabelecidos.
- 6.2.2. O recurso terá efeito suspensivo e o seu acolhimento importará a invalidação dos atos insuscetíveis de aproveitamento.
- 6.2.3. A falta de interposição na forma prevista no subitem 5.1 importará a decadência do direito de recorrer e o pregoeiro adjudicará o objeto do certame ao vencedor, na própria sessão, propondo à autoridade competente a homologação do procedimento licitatório.
- 6.3. Decididos os recursos e constatada a regularidade dos atos praticados, a autoridade competente homologará o procedimento licitatório.
- 6.4. A adjudicação será feita pelo preço global, considerando a somatória e descrição dos valores unitários que o compõe, conforme detalhamento constante do Termo de Referência.
- 6.5. A(s) vencedora(s) do certame obrigam-se a apresentar, no prazo de até 02 (dois) dias úteis contado da data de adjudicação do objeto, os novos preços unitários com sua composição e o total para a contratação, conforme solicitação do pregoeiro, a partir do valor final obtido no certame.
  - 6.5.1. Esses novos preços serão apresentados pela licitante vencedora, em nova planilha com assinatura e deverá ser encaminhada na forma eletrônica, aceita no edital ou diretamente no Departamento de Aquisições e Contratos – DEAC.

## **7. DA DESCONEXÃO COM O SISTEMA ELETRÔNICO**

- 7.1. À licitante caberá acompanhar as operações no sistema eletrônico, durante a sessão pública, respondendo pelos ônus decorrentes de sua desconexão ou da inobservância de quaisquer mensagens emitidas pelo sistema.
- 7.2. A desconexão do sistema eletrônico com qualquer licitante não prejudicará a conclusão e validação da sessão pública ou do certame.

## **8. DO PRAZO, DO LOCAL E DAS CONDIÇÕES DE ENTREGA**

- 8.1. Os prazos e os locais de entrega estão descritos no Termo de Referência, Anexo I deste Edital.
- 8.2. Correrão por conta da CONTRATADA todas as despesas decorrentes da execução do objeto, inclusive com seguros, transporte, tributos e encargos.
- 8.3. Junto com os itens objeto desta licitação, deverá ser entregue a seguinte documentação pela(s) contratada(es):
  - 8.3.1. Via da Nota Fiscal com identificação do Número da Ordem de Compra ou Número do Contrato, quando couber;
  - 8.3.2. Cópia Reprográfica da Ordem de Compra;
  - 8.3.3. Na hipótese de existir Nota de retificação e/ou Nota Suplementar de Ordem de início ou termo de contato assinado, cópia(s) da(s) mesma(s) deverá(ão) acompanhar os demais documentos citados.
    - 8.3.3.1. Independente da vigência contratual, compete a **CONTRATADA** reparar, corrigir, remover, reconstruir ou substituir, às suas expensas, no total ou em parte, o objeto do contrato em que se verificarem vícios, defeitos ou incorreções resultantes da execução ou de materiais empregados, durante o prazo de garantia.
- 8.4. A Contratada deverá entrar em contato, com antecedência mínima de 02 (dois) dias úteis, a fim de agendar a data da entrega dos itens.

## **9. DAS CONDIÇÕES DE RECEBIMENTO DO OBJETO**

- 9.1. O objeto será recebido provisoriamente, na data da entrega dos bens, acompanhado da respectiva nota fiscal/fatura, por funcionário da área requisitante ou preposto, para verificação do atendimento às condições previstas em Termo de Referência, Anexo I, deste Edital.
  - 9.1.1. Caso seja constatado irregularidades no objeto, não atendendo às especificações descritas na proposta, o Departamento solicitante deverá rejeitá-lo no todo ou em parte, determinando sua substituição ou apontando em relatório para que seja corrigido o vício constatado, mantido os valores inicialmente contratados, sem prejuízo das sanções previstas neste Edital e na legislação vigente.
  - 9.1.2. O Departamento solicitante deverá prontamente informar o Departamento de Aquisição e Contratos quando constatada qualquer incompatibilidade dos itens com as características registradas e solicitadas.



- 9.1.3. Em caso de recusa no recebimento dos produtos, por motivos comprovados, a **CONTRATADA** deverá repor em prazo compatível à necessidade do Comitê, a contar da notificação recebida.
- 9.2. O aceite provisório dos produtos pela **CONTRATANTE** não exclui a responsabilidade civil da **CONTRATADA**, por vícios de execução, de quantidade, ou ainda por desacordo com as especificações estabelecidas, verificadas, ainda que, posteriormente.
- 9.3. No caso de entrega dos itens em desacordo com o solicitado, a **CONTRATADA** estará sujeita as penalidades previstas no Contrato, independente do recebimento deles.
- 9.4. O aceite definitivo, ocorrerá mediante conferência, e posteriormente caso os produtos estejam a contento, o responsável/gestor atestará a Nota Fiscal e encaminhará ao setor competente para realização dos tramites de liquidação/pagamento.
- 9.5. Havendo inexecução da entrega, o valor respectivo será descontado da importância devida à **CONTRATADA**, sem prejuízo da aplicação das sanções subseqüentes cabíveis.
- 9.6. Não será permitida a subcontratação total ou parcial do objeto do Contrato, salvo mediante prévia solicitação da **CONTRATADA** e sob autorização da **CONTRATANTE**.

## **10. DOS PAGAMENTOS**

- 10.1. O prazo de pagamento será de até 30 (trinta) dias, a contar do atesto da nota fiscal pelo fiscal e/ou responsável do CPB, acompanhada obrigatoriamente dos documentos de: regularidade fiscal e trabalhista, conforme Regulamento de Aquisições e Contratos - CPB, devendo a retenção ser efetuada, conforme responsabilidade prevista na lei, na fonte dos tributos e contribuições determinadas pelos órgãos fiscais e fazendários em conformidade com a legislação vigente.
- 10.1.1. A discriminação do objeto, valor unitário e total, deverão ser reproduzidos na nota fiscal apresentada para prosseguir nos tramites de liquidação/pagamento.
- 10.1.2. A discriminação dos bens efetivamente entregues deverá ser reproduzida na nota fiscal apresentada para efeito de pagamento, a qual deverá ser encaminhada para o e-mail [nf@cpb.org.br](mailto:nf@cpb.org.br).
- 10.1.3. O não envio da nota fiscal para o e-mail [nf@cpb.org.br](mailto:nf@cpb.org.br) poderá ocasionar atrasos nos tramites de liquidação/pagamento.
- 10.1.4. No caso de constatação de erros ou irregularidades no documento fiscal ou ainda a ausência de documentação, ocorrendo a necessidade de providências

complementares por parte da contratada, a fluência do prazo de pagamento será interrompida, reiniciando a contagem a partir da data em que estas forem cumpridas.

- 10.2. O pagamento será efetuado por crédito em conta corrente, de titularidade da empresa e o emissor da nota fiscal, vinculada ao CNPJ.
- 10.3. Quaisquer pagamentos não isentarão a Contratada das responsabilidades contratuais, nem implicarão na aceitação do fornecimento relacionados e descritos no anexo I.
- 10.4. A Contratada, fica condicionada à apresentação dos documentos a seguir, para a efetivação do pagamento:
  - 10.4.1. A Nota Fiscal deverá conter também a identificação da Ordem de Início do fornecimento, quando cabível, e o Número do Contrato;
    - 10.4.1.1. Na hipótese de existir Nota de Retificação e/ou Nota Suplementar de Ordem de início ou Termo Assinado, cópia(s) desses(s) deverá(ão) acompanhar os demais documentos citados.
  - 10.4.2. Regularidade Fiscal
    - a) Comprovante de Inscrição e de Situação Cadastral de Pessoa Jurídica no site do Ministério da Fazenda;
    - b) Certidão de regularidade perante o FGTS;
    - c) Certidão Negativa de Débitos Trabalhistas;
    - d) Certidão de Débitos Relativos a Créditos Tributários Federais e à Dívida Ativa da União;
    - e) Certidão de Regularidade para com a Fazenda Estadual da sede ou domicílio da licitante.
- 10.5. O CNPJ da documentação fiscal deverá ser o mesmo da proposta de preço apresentada no respectivo procedimento licitatório, sob pena de rescisão contratual;
- 10.6. O CPB poderá deduzir do montante a pagar os valores correspondentes a multas ou indenizações devidas pela empresa CONTRATADA, nos termos deste Edital e seus anexos.
- 10.7. Caso a CONTRATADA deixe de manter as condições exigidas para sua habilitação no certame, o presente ajuste poderá ser rescindido e, cumulativamente, será aplicada multa de até 30% sobre o valor do contrato ou da parcela vincenda.

- 10.8. Nenhum pagamento será efetuado na integralidade enquanto houver pendência de liquidação de obrigação financeira ou contratual em virtude de penalidade aplicada.
- 10.9. Previamente ao pagamento, a Contratante poderá realizar consulta aos órgãos competentes para ratificar a situação de regularidade da Contratada relativamente às condições de habilitação exigidas.
- 10.10. Fica ressalvada qualquer alteração futura por parte do Comitê Paralímpico Brasileiro, quanto às normas referentes a pagamento dos fornecedores, mediante prévio comunicado.
- 10.11. Quaisquer pagamentos não isentarão a Contratada das responsabilidades contratuais, nem implicarão na aceitação dos itens descritos no anexo I.

## **11. DA CONTRATAÇÃO**

- 11.1. A contratação decorrente deste certame licitatório será formalizada mediante a assinatura de termo de contrato.
  - 11.1.1. Se, por ocasião da celebração do contrato, algum dos documentos apresentados pela adjudicatária para fins de comprovação da regularidade fiscal e trabalhista estiverem com o prazo de validade expirado, o CPB verificará a situação por meio eletrônico hábil de informações e certificará a regularidade nos autos do processo, anexando ao expediente os documentos comprobatórios, salvo impossibilidade devidamente justificada.
  - 11.1.2. Se não for possível atualizar os documentos referidos no item 11.1.1 por meio eletrônico hábil de informações, a adjudicatária será notificada para, no prazo de 02 (dois) dias úteis, comprovar a sua situação de regularidade mediante a apresentação das certidões respectivas com prazos de validade em plena vigência, sob pena de a contratação não se realizar.
  - 11.1.3. Com a finalidade de verificar o eventual descumprimento pelo licitante das condições de participação previstas no item 2.2 deste Edital serão consultados, previamente à celebração da contratação, o Sistema Eletrônico de Aplicação e Registro de Sanções Administrativas – Consulta consolidada de Pessoa Jurídica (<https://certidoes-apf.apps.tcu.gov.br/>)
  - 11.1.4. Constituem, igualmente, condições para a celebração do contrato:
    - a) a indicação formal de fiscal encarregado de representar a adjudicatária com exclusividade perante o contratante, bem como o responsável técnico operacional para receber as demandas do CPB;

- b) a apresentação do(s) documento(s) que a adjudicatária, à época do certame licitatório, houver se comprometido a exibir antes da celebração do contrato por meio de declaração específica.

11.1.5. A não assinatura do contrato, a ausência de envio de confirmação de recebimento dentro do prazo indicado no item 11.2 importará na recusa à contratação, sujeita à aplicação das sanções cabíveis.

11.2. Homologado o resultado da licitação, o vencedor terá o prazo de 05 (cinco) dias úteis, contados a partir da data de sua convocação, para assinar o Contrato, cujo prazo de validade encontra-se nela fixado, sob pena de decadência do direito à contratação, sem prejuízo das sanções previstas na Lei nº 14.133, de 2021.

11.2.1. O prazo indicado no item 11.2 poderá ser prorrogado por igual período, mediante solicitação justificada do interessado, desde que tenha o aceite pelo CPB;

11.2.2. O não comparecimento da contratada para assinatura do contrato, quando solicitado, assim como a ausência de envio de confirmação de recebimento dentro do prazo indicado no item 11.2 importarão na recusa à contratação, sujeita à aplicação das sanções cabíveis.

11.2.3. O Contrato poderá ser assinado por meio de assinatura digital e será publicado no Diário Oficial da União.

11.3. As demais licitantes classificadas serão convocadas para participar de nova sessão pública do pregão, com vistas à celebração do contrato, quando a adjudicatária:

11.3.1. Deixar de comprovar sua regularidade fiscal e trabalhista, ou na hipótese de invalidação do ato de habilitação com base no disposto na alínea "e" do item 5.9;

11.3.2. For convocada dentro do prazo de validade de sua proposta e não apresentar a situação regular de que tratam o item 11.2 deste Edital;

11.3.3. Recusar a contratação;

11.3.4. For proibida de participar desta licitação, nos termos do item 2.2 deste Edital.

11.4. A nova sessão de que trata o item 11.4 será realizada em prazo não inferior a 03 (três) dias úteis contados da publicação do aviso no Diário Oficial da União e/ou nos sítios eletrônicos: [www.cpb.org.br](http://www.cpb.org.br) e <http://www.comprasnet.gov.br/>.

- 11.5. O contrato, quando cabível, deverá ser assinada por representante legal, diretor ou sócio da empresa, com apresentação, conforme o caso e respectivamente, de procuração ou contrato social, acompanhados de documento de identificação.
- 11.6. É facultado ao CPB, quando o convocado não formalizar o ajuste no prazo e condições estabelecidos, sem embargo da aplicação das penalidades cabíveis, convocar as licitantes classificadas remanescentes, na ordem de classificação de cada lote, para, querendo, fazê-lo em igual prazo, nas mesmas condições propostas pela empresa adjudicatária.
- 11.7. Caso a microempresa ou empresa de pequeno porte, mais bem classificada, que tenha se sagrado vencedora no preço, com o benefício do empate ficto (§ 2º do artigo 44 da Lei Complementar 123/06), não seja ao final contratada, poderão ser convocadas as remanescentes que por ventura se enquadra na mesma hipótese de empate ficto, na ordem classificatória, para o exercício do mesmo direito.
- 11.7.1. Os documentos mencionados nesta cláusula deverão ser apresentados em formato eletrônico de acordo com as normas da legislação vigente ou no original, com prazo de validade em vigor na data da apresentação e serão retidos para oportuna juntada no processo administrativo pertinente à contratação.

## **12. DAS SANÇÕES**

- 12.1. Além das sanções previstas na cláusula nona, da Minuta do Contrato, Anexo VII, também poderão ser aplicadas à CONTRATADA as sanções previstas na Lei Federal nº 14.133/2021 e demais normas pertinentes, assim como as penalidades abaixo elencadas, sendo-lhe sempre assegurada o contraditório e a ampla defesa.
- 12.2. Ocorrendo recusa em assinar o contrato e/ou fornecer o objeto, dentro do prazo estabelecido neste Edital, sem justificativa aceita pelo CPB, garantido o direito ao contraditório e à ampla defesa mediante prévia notificação, serão aplicadas:
- 12.2.1. Multa no valor de 20% (vinte por cento) do valor do ajuste se firmado fosse;
- 12.2.2. Pena de suspensão temporária do direito de licitar e contratar com o Comitê Paralímpico Brasileiro pelo prazo de até 2 (dois) anos.
- 12.3. A licitante que ensejar o retardamento da execução do certame, inclusive em razão de comportamento inadequado de seus representantes, der causa a tumultos durante a sessão pública de pregão, deixar de entregar ou apresentar documentação falsa exigida neste edital, não mantiver a proposta/lance, comportar-se de modo inidôneo, fizer declaração falsa, garantido o direito ao contraditório e à ampla defesa mediante prévia notificação, serão aplicadas as penalidades referidas nos subitens 12.2.1 e 12.2.2, a critério do CPB.

- 12.4. As sanções são independentes e a aplicação de uma não exclui a das outras, quando cabíveis.
- 12.5. O prazo para pagamento da multa será de 05 (cinco) dias úteis a contar da intimação da empresa apenada. A critério do CPB e em sendo possível, o valor devido será descontado da importância que ela tenha a receber do CPB.
- 12.6. Em caso de inadimplemento da multa imposta, o valor será reajustado pelo índice IPCA e sofrerá incidência de juros de mora de 1% ao mês.
- 12.7. São aplicáveis à presente licitação, inclusive, as sanções penais estabelecidas na Lei Federal nº 14.133/21, bem como as disposições do Código de Defesa do Consumidor.
- 12.8. Quando da execução do objeto desta licitação, a empresa estará sujeita às penalidades previstas no Regulamento de Aquisições e Contratos, instituído pela resolução CPB nº 01 de abril de 2023, nas proporções e condições descritas na Minuta do Contrato, Anexo VII deste Edital.

### **13. DAS OBRIGAÇÕES DA CONTRATADA**

- 13.1. Além das obrigações constantes do Anexo I do Edital, cabe a CONTRATADA as obrigações previstas na Minuta do Contrato, Anexo VII do Edital.

### **14. DAS OBRIGAÇÕES DA CONTRATANTE**

- 14.1. Além das obrigações constantes do Anexo I do Edital, cabe a CONTRATANTE as obrigações previstas na Minuta do Contrato, Anexo VII do Edital.

### **15. DA GARANTIA CONTRATUAL**

- 15.1. Não será exigida a prestação de garantia para a contratação resultante desta licitação.

### **16. DAS DISPOSIÇÕES FINAIS**

- 16.1. As normas disciplinadoras desta licitação serão interpretadas em favor da ampliação da disputa, da transparência, respeitada a igualdade de oportunidade entre as licitantes, desde que não comprometam o interesse público, a finalidade e a segurança da contratação.
- 16.2. Das sessões públicas de processamento do Pregão Eletrônico serão lavradas atas circunstanciadas, a serem assinadas pelo Pregoeiro e pela equipe de apoio.
- 16.3. O sistema manterá sigilo quanto à identidade das licitantes: para o Pregoeiro, até a etapa de negociação com o autor da melhor oferta e para os demais participantes, até a etapa de habilitação.



- 16.4. O resultado deste Pregão e os demais atos pertinentes a esta licitação, sujeitos à publicação, serão divulgados nos sítios eletrônicos [www.cpb.org.br](http://www.cpb.org.br) e <http://www.comprasnet.gov.br/>.
- 16.5. Até 3 (três) dias úteis anteriores à data fixada para abertura da sessão pública, qualquer pessoa poderá, exclusivamente, por meio do sistema eletrônico, solicitar esclarecimentos, informações ou impugnar o ato convocatório do Pregão Eletrônico.
- 16.6. A impugnação, assim como os pedidos de esclarecimentos e informações, será formulada, exclusivamente por e-mail no seguinte endereço eletrônico: [pregao@cpb.org.br](mailto:pregao@cpb.org.br)
- 16.7. As impugnações serão decididas pela autoridade Competente e respondidas pelo subscritor do Edital e os esclarecimentos e informações prestados pelo pregoeiro, no prazo de até 1 (um) dia útil, anterior à data fixada para abertura da sessão pública.
- 16.8. Acolhida a impugnação contra o ato convocatório, será designada nova data para realização da sessão pública.
- 16.9. Os casos omissos do presente Pregão serão solucionados pelo Pregoeiro, e as questões relativas ao sistema, pelo suporte do "Sistema do Compras Governamental".
- 16.10. Fica a licitante ciente de que a apresentação da proposta implica a aceitação de todas as condições deste Edital e seus anexos, não podendo invocar qualquer desconhecimento dos termos do edital ou das disposições legais aplicáveis a espécie, como elemento impeditivo da formulação de sua proposta ou do perfeito cumprimento do ajuste.
- 16.11. As licitantes assumem todos os custos de preparação e apresentação de suas propostas e o CPB não será, em nenhum caso, responsável por esses custos, independentemente da condução ou do resultado do processo licitatório.
- 16.12. As licitantes são responsáveis pela fidelidade e legitimidade das informações e dos documentos apresentados em qualquer fase do certame.
- 16.13. O ajuste, suas alterações e rescisão obedecerão à Lei Federal nº 14.133/2021, demais normas complementares e disposições deste Edital, aplicáveis à execução das avenças e especialmente os casos omissos.
- 16.14. O CPB no interesse da Administração poderá, a qualquer tempo, motivadamente, revogar ou anular, no todo ou em parte a licitação, sem que tenham as licitantes direito a qualquer indenização, observado o disposto no artigo 71 da Lei Federal nº 14.133/2021.

- 16.15. Com base no artigo 64, da Lei Federal nº 14.133/2021, é facultada à Comissão Julgadora, em qualquer fase da licitação, promover diligência destinada a esclarecer ou a complementar a instrução do processo.
- 16.16. Os casos omissos e as dúvidas surgidas serão resolvidos pela Comissão de Licitação, ouvida, se for o caso, as Unidades competentes.
- 16.17. Integrarão o ajuste a ser firmado, para todos os fins, a proposta da CONTRATADA, a Ata de Julgamento da licitação, por conter os valores obtidos ao final da etapa de lances, a proposta readequada com as reduções obtidas após a Licitação e o Edital da Licitação, com seus anexos, que o precedeu.
- 16.18. Nenhuma tolerância das partes quanto à falta de cumprimento de quaisquer das cláusulas do ajuste poderá ser entendida como aceitação, novação ou precedente.
- 16.19. Fica ressalvada a possibilidade de alteração das condições contratuais em face da superveniência de normas federais disciplinando a matéria.
- 16.20. Na contagem dos prazos estabelecidos neste edital e seus anexos, excluir-se-á o dia do início e incluir-se-á o do vencimento. Só se iniciam e vencem os prazos em dias de expediente do CPB.
- 16.21. Fica desde logo eleito o Foro do Município de São Paulo para dirimir quaisquer controvérsias decorrentes do presente certame.
- 16.22. **Em caso de discordância entre as especificações descritas no Catálogo de Materiais (CATMAT), incluindo suas respectivas unidades de medida, e as especificações constantes no Termo de Referência, anexo I do Edital, prevalecerão as especificações técnicas e suas unidades de medida descritas no Termo de Referência, anexo I do Edital.**
- 16.23. Integram o presente Edital:
- |                  |  |
|------------------|--|
| <b>Anexo I</b>   | <b>Termo de Referência;</b>                      |
| <b>Anexo II</b>  | <b>Modelo de Planilha de Proposta;</b>           |
| <b>Anexo III</b> | <b>Modelo de Declaração: Reserva de Cargos;</b>  |
| <b>Anexo IV</b>  | <b>Modelo de Declaração – Lei anticorrupção;</b> |
| <b>Anexo V</b>   | <b>Cadastro de Fornecedor;</b>                   |
| <b>Anexo VI</b>  | <b>Minuta do Contrato.</b>                       |

São Paulo, 27 de novembro de 2024.

**Leonardo Fonseca Gregorio**  
Pregoeiro  
Comitê Paralímpico Brasileiro



**ANEXO I**  
**TERMO DE REFERÊNCIA**

**PROCESSO Nº 0934/2024**

**UASG Nº CÓDIGO DA UASG: 929472**

**MODALIDADE: PREGÃO ELETRÔNICO Nº 90082/CPB/2024**

**OBJETO: Aquisição de materiais contra incêndio – Mangueiras e Suportes**

**1. OBJETO**

O objeto deste presente termo é para aquisição de mangueiras de hidrantes e suportes de parede e de piso para extintores.

**2. JUSTIFICATIVA**



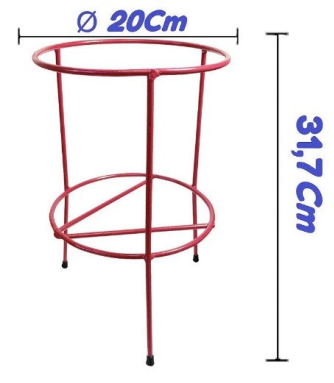

- 2.1. A presente contratação de serviços e aquisição é para atendimento normativo da NR 23 e NBR's 12779, 11861 e 12693, além de repor os itens extraviados do sistema de combate a incêndios (hidrantes) do centro de treinamento paralímpico brasileiro, sito à rodovia dos imigrantes, km 11,5 – São Paulo – SP.
- 2.2. Justificamos assim, atendimento aos requisitos legais vigentes referente a emergência e prevenção a incêndio do Centro de Treinamento conforme condições, quantidades e exigências estabelecidas neste instrumento.

**3. ESPECIFICAÇÕES DO OBJETO**

- 3.1. MANGUEIRAS E SUPORTES PARA COMPOSIÇÃO DO SISTEMA DE COMBATE À INCÊNDIO.

ITEM	DESCRIÇÃO	UNID.	QTD
1	Mangueiras de Incêndio Tipo II de 1.1/2" de 30 metros Conforme NBR 11861 Todas as mangueiras deverão conter a identificação (estampada) com as letras <b>CPB</b>	Peça	20
2	Suporte De Parede Para Extintor Suporte para extintor de incêndio de Água, Pó Químico e CO2, modelo Parede (Duplo). Feito em chapa de ferro Vir acompanhado de buchas e parafusos de 6mm para a fixação	Peça	30
3	Suporte de piso Extintor Água 10 kg Suporte de solo tripé para extintor grande Diâmetro 21 cm Altura 32 cm Cor vermelha	Peça	30

4	Suporte Tripé Cromado Para Extintor Suporte de solo tripé para extintor pequeno Diâmetro 16 cm Altura 32 cm Cor vermelha	Peça	30
---	--	------	----

<p>Item 1</p> 	<p>Item 2</p> 
<p>Item 4</p> 	<p>Item 4</p> 

**Obs.: Todos os itens adquiridos pelo comitê paralímpico brasileiro, deverão ser compostos por manual do fabricante em português impresso e digital.**

#### **4. IDENTIFICAÇÃO E PADRONIZAÇÃO**

- 4.1. Em todas as mangueiras de incêndio deverão ser estampadas, a cada 4 metros as iniciais do comitê paralímpico brasileiro, sendo (CPB), em letras maiúsculas na cor vermelha.
- 4.2. Todas as mangueiras deverão atender a NBR 11861.
- 4.3. Os Equipamentos e materiais deverão seguir a padronização, conforme as normas técnicas, legislações, portarias, decretos e instruções normativas vigentes.

## **5. EMBALAGEM DE MATERIAIS E/OU EQUIPAMENTOS**

- 5.1. Os materiais e/ou equipamentos, deverão ser embalados de forma segura, protegendo a integridade do material durante o transporte e estocagem, bem como demais informações exigidas na legislação em vigor.
- 5.2. Correrão por conta da Contratada todas as despesas decorrentes para sua execução, tais como seguros, transporte, montagens, instalações, tributos, materiais, equipamentos, benefícios, encargos trabalhistas e previdenciários.

## **6. PRAZO E LOCAL DE ENTREGA**

- 6.1. Os itens descritos neste termo, deverão ser entregues em parcela única e no prazo máximo de 20 (vinte) dias corridos, a partir da emissão da ordem de compra.
- 6.2. O objeto desta solicitação deverá ser entregue aos cuidados do bombeiro civil Eduardo Fonseca, do centro de treinamento paralímpico brasileiro, situado a rodovia Imigrantes, Km 11,5, CEP 04329-000, Vila Guarani, São Paulo/SP, de segunda à sexta-feira, das 09h às 17h, cujo contato telefônico é 4710-4074.

## **7. GARANTIA**

- 7.1. Nos termos do Código de Defesa do Consumidor e legislações vigentes.

## **8. OBRIGAÇÕES DA CONTRATADA**

- 8.1. Executar fielmente o ajustado, estipulados neste instrumento, em perfeitas condições de uso para o fim a que se destinam.
- 8.2. Disponibilizar todos os equipamentos, acessórios e materiais em perfeitas condições de uso.
- 8.3. Prestar ao Comitê Paralímpico Brasileiro, sempre que necessários esclarecimentos, além da apresentação de laudos, catálogos, sobre os itens fornecidos.
- 8.4. Responsabilizar-se única e exclusivamente, pelo pagamento de todos os encargos e demais despesas decorrentes da execução do objeto, tais como impostos, taxas, contribuições fiscais, previdenciárias, trabalhistas, fundiárias; enfim, por todas as obrigações e responsabilidades, por mais especiais que sejam e mesmo que não expressas no presente termo.
- 8.5. Responsabilizar-se por todas as despesas decorrentes de transporte, operação, acompanhamento, encargos sociais, trabalhistas fiscais, mão-de obra, taxas, alimentação, assistência médica e de pronto-socorro que forem devidas a sua equipe,

- outras que porventura venham a incidir na referida execução do objeto. equipe, outras que porventura venham a incidir na referida execução do objeto.
- 8.6. Prover os recursos humanos e materiais, necessários ao fornecimento do objeto.
  - 8.7. Responder civil e criminalmente pela atuação de seus profissionais.
  - 8.8. Responsabilizar-se pelos danos causados à contratante ou a terceiros, decorrentes de sua culpa ou dolo na execução do objeto. A fiscalização da contratante não exclui ou reduz essa responsabilidade.
  - 8.9. Manter política de boas práticas ambientais na gestão de suprimentos e insumos diversos envolvidos no fornecimento do objeto.
  - 8.10. Manter, durante toda a execução do objeto, compatibilidade com as obrigações assumidas, todas as condições que culminaram em sua habilitação.
  - 8.11. Cumprir todas as leis e posturas federais, estaduais e municipais pertinentes e vigentes, sendo a única responsável por prejuízos decorrentes de infrações a que houver dado causa.
  - 8.12. É vedada a veiculação de publicidade acerca do objeto.
  - 8.13. O objeto deverá ser entregue e/ou executado no endereço constante neste termo de referência, sem que isso implique acréscimo no preço da proposta.
  - 8.14. Caso seja detectado alguma falha, erro, vício nos itens objeto deste termo, a contratada arcará com a substituição ou o reparo de tais itens, podendo inclusive sofrer as sanções cabíveis previstas em contrato.
  - 8.15. Cumprir os prazos previstos, reparar, corrigir, remover, reconstruir ou substituir às suas expensas, os itens que vier a fornecer e/ou executar, no todo ou em parte, em que se verificarem vícios, defeitos.
  - 8.16. Substituir, no prazo máximo de 05 (cinco) dias corridos, os itens que após a entrega e aceite venham apresentar defeitos de fabricação ou quaisquer outros que venham a dificultar ou impossibilitar a sua utilização desde que para a sua ocorrência, não tenha contribuído, por ação ou omissão, o CPB.
  - 8.17. Em caso de substituição dos materiais, nos termos do item anterior, será da contratada as despesas decorrentes a devolução e de nova entrega de objetos.
  - 8.18. Entregar os itens, acondicionados em embalagens original e intacta, sem sinais de violação, acompanhada da documentação exigida pela legislação.

- 8.19. Entregar os itens, conforme praxe do fabricante, protegendo a integralidade do material durante o transporte.
- 8.20. Prestar assistência técnica aos itens, materiais/equipamentos e produtos, enquanto perdurarem as garantias ou exigências previstas no Termo de Referência.
- 8.21. Os itens objetos desta contratação deverão ser novos, e estar em perfeito estado de utilização.
- 8.22. Responsabilizar-se pelo carregamento e transporte até o local de entrega, inclusive quanto ao descarregamento e empilhamento, se for o caso.

## **9. OBRIGAÇÕES DA CONTRATANTE**

- 9.1. Indicar, na Ordem de Compra, o responsável em receber os itens, que deverá verificar quantidade e condições quando da entrega do objeto.
- 9.2. Prestar todas as informações necessárias à execução dos ajustes;
- 9.3. Receber o objeto no prazo e condições estabelecidas neste termo e caso possuir, seus Anexos.
- 9.4. Responsabilizar-se pelo acompanhamento e fiscalização da entrega/execução do objeto, através de seu Gestor responsável designado, que deverá anotar, em registro próprio, todas as ocorrências verificadas.
- 9.5. Acompanhar e fiscalizar o fornecimento do objeto pela contratada, visando o atendimento das normas, especificações e instruções estabelecidas, devendo intervir quando necessário, a fim de assegurar sua regularidade e o fiel cumprimento do ajuste.
- 9.6. Rejeitar, no todo ou em parte, o fornecimento do objeto em desacordo com este termo de referência.
- 9.7. Recusar, quando considerada imprópria, a embalagem que estiver defeituosa ou inadequada, solicitando troca imediata, bem como, a prestação de serviço que estiver em desacordo com este Termo de Referência, quando for o caso.
- 9.8. Comunicar, imediatamente, por escrito, à contratada qualquer irregularidade observada no decorrer da execução e fornecimento do objeto.
- 9.9. Proporcionar todas as facilidades necessárias e permitir livre acesso do pessoal da contratada às instalações, respeitando-se as normas da contratante, no que tange a horários e segurança.



COMITÊ  
PARALÍMPICO  
BRASILEIRO



- 9.10. Efetuar o pagamento ajustado junto à contratada em até 30 (trinta) dias corridos a contar do atesto da nota fiscal pelo gestor responsável do CPB.
- 9.11. Aplicar, quando for o caso, as penalidades previstas, nas ordens de serviços e/ou edital.

---

**Edi Carlos Ferreira Santana**  
**Departamento de engenharia de segurança do trabalho**

**ANEXO II  
MODELO DE PROPOSTA**

**PROCESSO Nº 0934/2024**

**UASG Nº CÓDIGO DA UASG: 929472**

**MODALIDADE: PREGÃO ELETRÔNICO Nº 90082/CPB/2024**

**OBJETO: Aquisição de materiais contra incêndio – Mangueiras e Suportes**

AO COMITÊ PARALÍMPICO BRASILEIRO

A empresa ....., estabelecida à ..... inscrita no CNPJ sob nº ....., telefone nº ..... e endereço de e-mail ....., através de seu representante legal abaixo assinado, propõe assinar Termo de Contratos junto ao Comitê Paralímpico Brasileiro, em estrito cumprimento ao previsto no edital de Pregão Eletrônico nº 0XX/CPB/2024 e seus anexos, praticando os valores abaixo discriminados:

GRUPO ÚNICO					
Item	Descrição	Und	Qtd	Valor Unitário	Valor Total
1	Mangueiras de Incêndio Tipo II de 1.1/2" de 30 metros Conforme NBR 11861 Todas as mangueiras deverão conter a <b>identificação (estampada) com as letras CPB</b>	Und	20	R\$	R\$
2	Suporte De Parede Para Extintor Suporte para extintor de incêndio de Água, Pó Químico e CO2, modelo Parede (Duplo). Feito em chapa de ferro Vir acompanhado de buchas e parafusos de 6mm para a fixação	Und	30	R\$	R\$
3	Suporte de piso Extintor Água 10 kg Suporte de solo tripé para extintor grande Diâmetro 21cm Altura 32 cm Cor vermelha	Und	30	R\$	R\$
4	Suporte Tripé Para Extintor Suporte de solo tripé para extintor pequeno Diâmetro 16 cm Altura 32 cm Cor vermelha	Und	30	R\$	R\$
<b>VALOR TOTAL DO LOTE</b>				<b>R\$</b>	<b>R\$</b>



Fica ciente, ainda, que, por ser de seu conhecimento, atende e se submete a todas as cláusulas e condições do Edital que orientará a futura Contratação, bem como às disposições da Lei Federal nº 14.133/2021 e suas alterações posteriores, que integrarão o ajuste correspondente.

Fica ciente, outrossim, que o preço ofertado inclui todos os custos e despesas necessários ao cumprimento integral das obrigações decorrentes da contratação, de modo que nenhuma outra remuneração será devida, afastando qualquer hipótese de responsabilidade solidária pelo pagamento de toda e qualquer despesa, direta ou indiretamente relacionada com o objeto da licitação.

**Forma de execução do fornecimento:** conforme edital.

**Validade da Proposta:** 60 (sessenta) dias.

**Condições de Pagamento:** Os pagamentos serão efetuados na forma estabelecida no edital.

**Condições de entrega:** deverão ser entregues em parcela única e no prazo máximo de 20 (vinte) dias corridos, a partir da emissão da ordem de compra.

\_\_\_\_\_  
Responsável (nome/cargo/assinatura)  
Nome da Empresa





**ANEXO III**

**DECLARAÇÃO DE DECLARAÇÃO DE RESERVA DE CARGOS**

**PROCESSO Nº 0934/2024**

**UASG Nº CÓDIGO DA UASG: 929472**

**MODALIDADE: PREGÃO ELETRÔNICO Nº 90082/CPB/2024**

**OBJETO: Aquisição de materiais contra incêndio – Mangueiras e Suportes**

A (razão social da proponente), inscrita no CNPJ sob nº ....., por intermédio de seu representante legal o(a) Sr(a). portador(a) da Carteira de Identidade nº..... e do CPF nº ..... **DECLARA**, sob as penas da Lei:

- a) Que para fins do disposto no inciso IV do art. 63 da Lei Federal n.º 14.133/2021, cumpre as exigências de reserva de cargos para pessoa com deficiência e para reabilitado da Previdência Social, previstas em lei e em outras normas específicas.

Local e data

\_\_\_\_\_  
Responsável (nome/cargo/assinatura)  
Nome da Empresa  
Telefone para contato  
(Nº do CNPJ da Empresa)

**ANEXO IV**  
**DECLARAÇÃO DE ELABORAÇÃO INDEPENDENTE DE PROPOSTA E ATUAÇÃO**  
**CONFORME MARCO LEGAL ANTICORRUPÇÃO**

**PROCESSO Nº 0934/2024**

**UASG Nº CÓDIGO DA UASG: 929472**

**MODALIDADE: PREGÃO ELETRÔNICO Nº 90082/CPB/2024**

**OBJETO:** Aquisição de materiais contra incêndio – Mangueiras e Suportes

Eu, \_\_\_\_\_, portador do RG nº \_\_\_\_\_ e do CPF nº \_\_\_\_\_, representante legal do licitante \_\_\_\_\_ (*nome empresarial*), CNPJ nº \_\_\_\_\_ interessado em participar do Pregão Eletrônico em epígrafe, **DECLARO**, sob as penas da Lei, especialmente o artigo 299 do Código Penal Brasileiro, que:

- a) a proposta apresentada foi elaborada de maneira independente e o seu conteúdo não foi, no todo ou em parte, direta ou indiretamente, informado ou discutido com qualquer outro licitante ou interessado, em potencial ou de fato, no presente procedimento licitatório;
- b) o licitante não tentou, por qualquer meio ou por qualquer pessoa, influir na decisão de qualquer outro licitante ou interessado, em potencial ou de fato, no presente procedimento licitatório;
- c) o conteúdo da proposta apresentada não foi e nem será, no todo ou em parte, direta ou indiretamente, comunicado ou discutido com qualquer outro licitante ou interessado, em potencial ou de fato, no presente procedimento licitatório antes da adjudicação do objeto e;
- d) o representante legal do licitante está plenamente ciente do teor e da extensão desta declaração e que detém plenos poderes e informações para firmá-la.

**DECLARO**, ainda, que a pessoa jurídica que represento conduz seus negócios de forma a coibir fraudes, corrupção e a prática de quaisquer outros atos lesivos à Administração Pública, nacional ou estrangeira e ao CPB, em atendimento à Lei Federal nº 12.846/ 2013 e ao Decreto Estadual nº 60.106/2014, tais como:

I – Prometer, oferecer ou dar, direta ou indiretamente, vantagem indevida a agente público, ou a terceira pessoa a ele relacionada;

II – Comprovadamente, financiar, custear, patrocinar ou de qualquer modo subvencionar a prática dos atos ilícitos previstos em Lei;

III – comprovadamente, utilizar-se de interposta pessoa física ou jurídica para ocultar ou dissimular seus reais interesses ou a identidade dos beneficiários dos atos praticados;

IV – No tocante a licitações e contratos:

- a) frustrar ou fraudar, mediante ajuste, combinação ou qualquer outro expediente, o caráter competitivo de procedimento licitatório;
- b) impedir, perturbar ou fraudar a realização de qualquer ato de procedimento licitatório;
- c) afastar ou procurar afastar licitante, por meio de fraude ou oferecimento de vantagem de qualquer tipo;
- d) fraudar licitação ou contrato dela decorrente;
- e) criar, de modo fraudulento ou irregular, pessoa jurídica para participar de licitação ou celebrar contrato administrativo;
- f) obter vantagem ou benefício indevido, de modo fraudulento, de modificações ou prorrogações de contratos celebrados com o CPB, sem autorização em lei, no ato convocatório da licitação ou nos respectivos instrumentos contratuais; ou
- g) manipular ou fraudar o equilíbrio econômico-financeiro dos contratos celebrados com o CPB;

V – Dificultar atividade de investigação ou fiscalização de órgãos, entidades ou funcionários, ou intervir em sua atuação, inclusive no âmbito das agências reguladoras e dos órgãos de fiscalização do sistema financeiro nacional.

Local e data

\_\_\_\_\_  
Responsável (nome/cargo/assinatura)  
Nome da Empresa  
Telefone para contato  
(Nº do CNPJ da Empresa)

**ANEXO V**  
**CADASTRO DE FORNECEDOR**

**PROCESSO Nº 0934/2024**

**UASG Nº CÓDIGO DA UASG: 929472**

**MODALIDADE: PREGÃO ELETRÔNICO Nº 90082/CPB/2024**

**OBJETO:** Aquisição de materiais contra incêndio – Mangueiras e Suportes

DADOS DO FORNECEDOR	
Razão Social:	
CNPJ:	
Endereço:	
Bairro:	
Cidade:	
UF:	
CEP:	
CONTATOS	
Resp. Ass. Contrato:	
CPF:	
RG:	
E-mail:	
Telefone:	
Operacional:	
E-mail:	
Telefone:	
Administrativo:	
E-mail:	
Telefone:	
INFORMAÇÕES ADICIONAIS	
Dados Bancários para Depósito	
Banco:	
Agência:	
Conta Corrente:	

**ANEXO VII**  
**MINUTA DE CONTRATO**

**PROCESSO Nº 0934/2024**

**UASG Nº CÓDIGO DA UASG: 929472**

**MODALIDADE: PREGÃO ELETRÔNICO Nº 90082/CPB/2024**

**OBJETO: Aquisição de materiais contra incêndio – Mangueiras e Suportes**

Pelo presente instrumento, de um lado, o **COMITÊ PARALÍMPICO BRASILEIRO**, inscrito no CNPJ sob o n.º 00.700.114/0001-44, com sede na Rodovia dos imigrantes, km 11,5 - CEP: 04329-000 – Vila Guarani – São Paulo/SP, representado por seu Presidente, o Sr. **XXXXX**, portador da carteira de identidade RG n.º **XXXXX**, inscrito no CPF/MF sob o n.º **XXXXX**, doravante denominado simplesmente **CONTRATANTE**, e de outro, **XXXXX**, inscrita no CNPJ sob o n.º **XXXXX**, com sede à **XXXXX**, representada por **XXXXXXXXXXXXXXXXX**, portador da carteira de identidade RG n.º **XXXXX**, e inscrito no CPF/MF sob o n.º **XXXXX**, doravante designada simplesmente **CONTRATADA**, em conformidade com o **Processo nº 0934/2024** e com os termos do REGULAMENTO DE AQUISIÇÕES E CONTRATOS aprovado pela RESOLUÇÃO CPB Nº 01, de abril de 2023, celebram o presente contrato com base nas cláusulas e condições que seguem.

**1. CLAUSULA PRIMEIRA DO OBJETO**

- 1.1. O presente contrato tem por objeto a **Aquisição de materiais contra incêndio – Mangueiras e Suportes** do Pregão Eletrônico nº **90082/CPB/2024**, instrumento do qual deriva este presente contrato.
- 1.2. O fornecimento do(s) item(s) deverá(ao) seguir os procedimentos e especificações constantes do Anexo I - Termo de Referência.
- 1.3. Este instrumento guarda inteira conformidade com os termos do **Pregão Eletrônico nº 90082/CPB/2024**, do qual faz parte integrante e complementar, vinculando-se ainda à proposta da CONTRATADA e demais anexos do processo, independente de transcrição.

**2. CLAUSULA SEGUNDA DO VALOR CONTRATUAL**

- 2.1. Pelo fornecimento do objeto deste contrato, o CONTRATANTE pagará à CONTRATADA o valor total de R\$ XXXX (xxxx); conforme quadro descritivo no item 2.2.
  - 2.1.1. Este (s) preço (s) inclui todos os custos, impostos, taxas, benefícios e constituirá, a qualquer título, a única e completa remuneração pelo adequado

e perfeito cumprimento do objeto das obrigações do presente contrato, de modo que nenhuma outra remuneração será devida.

## 2.2. Quadro Descritivo:

GRUPO ÚNICO					
Item	Descrição	Und	Qtd	Valor Unitário	Valor Total
1	Mangueiras de Incêndio Tipo II de 1.1/2" de 30 metros Conforme NBR 11861 Todas as mangueiras deverão conter a <b>identificação (estampada) com as letras CPB</b>	Und	20	R\$	R\$
2	Suporte De Parede Para Extintor Suporte para extintor de incêndio de Água, Pó Químico e CO2, modelo Parede (Duplo). Feito em chapa de ferro Vir acompanhado de buchas e parafusos de 6mm para a fixação	Und	30	R\$	R\$
3	Suporte de piso Extintor Água 10 kg Suporte de solo tripé para extintor grande Diâmetro 21cm Altura 32 cm Cor vermelha	Und	30	R\$	R\$
4	Suporte Tripé Para Extintor Suporte de solo tripé para extintor pequeno Diâmetro 16 cm Altura 32 cm Cor vermelha	Und	30	R\$	R\$
<b>VALOR TOTAL DO LOTE</b>				<b>R\$</b>	<b>R\$</b>

## 3. CLÁUSULA TERCEIRA – DO PRAZO E PROCEDIMENTOS DE ENTREGA E RECEBIMENTO

- 3.1. O(s) Item(s) a ser(em) entregue(s) deverá(ao) estar devidamente identificado(s) e em conformidade com o estabelecido no Anexo I, correndo por conta da CONTRATADA todas as despesas decorrentes da execução do objeto, inclusive com seguros, transporte, tributos, benefícios e encargos, decorrentes da aquisição pretendida.
- 3.2. Objeto deverá ser entregue em parcela única em até 20 (vinte) dias corridos, contados a partir do envio da Ordem de Compra, no(s) local(is) indicado(s) no Anexo I, Termo de Referência, do **Edital de Pregão Eletrônico 90082/CPB/2024**.
- 3.3. Junto com o item objeto desta licitação, deverá ser entregue a seguinte documentação pelo(s) fornecedor(es):

- 3.3.1. Via da Nota Fiscal com identificação do Número da Ordem de Compra e/ou Número do Contrato, quando couber;
- 3.3.2. Cópia Reprográfica da Ordem de Compra;
  - 3.3.2.1. Na hipótese de existir Nota de Retificação e/ou Nota Suplementar de Ordem de Compra ou Termo Assinado, cópia(s) da(s) mesma(s) deverá(ão) acompanhar os demais documentos citados.
- 3.3.3. Certificado de Garantia, nos termos do Anexo I do Edital.
  - 3.3.3.1. Independente da vigência contratual, compete a CONTRATADA reparar, corrigir, remover, reconstruir ou substituir, às suas expensas, no total ou em parte, o objeto do contrato em que se verificarem vícios, defeitos ou incorreções resultantes da execução ou de materiais empregados, durante o prazo de garantia.
- 3.4. A entrega do objeto será acompanhada por funcionário da área requisitante ou preposto, para verificação do atendimento às condições deste Edital e da conformidade com a legislação vigente. Caberá ao funcionário em questão a responsabilidade quanto ao apontamento do objeto em desacordo.
  - 3.4.1. Caso seja constatado irregularidades no objeto, não atendendo às especificações descritas na proposta, o departamento solicitante deverá rejeitá-lo no todo ou em parte, determinando sua substituição ou apontando em relatório para que seja corrigido o vício constatado, mantido os valores inicialmente contratados, sem prejuízo das sanções previstas neste Edital e na legislação vigente.
  - 3.4.2. O departamento solicitante deverá prontamente informar o Departamento de Aquisição e Contratos quando constatada qualquer incompatibilidade na execução do objeto, com as características registradas e solicitadas”.
- 3.5. Em caso de recusa no recebimento do objeto, por motivos comprovados, a CONTRATADA deverá repor em até 5 (cinco) dias corridos a contar da notificação recebida.
- 3.6. O aceite provisório dos produtos pela CONTRATANTE não exclui a responsabilidade civil da CONTRATADA, por vícios de execução, de quantidade, ou ainda por desacordo com as especificações estabelecidas, verificadas, ainda que, posteriormente.”
- 3.7. No caso de entrega do item em desacordo com o solicitado, a CONTRATADA estará sujeita as penalidades previstas no Contrato, independente do recebimento deles.

- 3.8. O aceite definitivo ocorrerá mediante conferência e, posteriormente, caso os produtos estejam a contento, o responsável atestará a Nota Fiscal e encaminhará ao setor competente para realização do pagamento.
- 3.9. Havendo inexecução da entrega, o valor respectivo será descontado da importância devida à CONTRATADA, sem prejuízo da aplicação das sanções cabíveis.

#### **4. DA CLÁUSULA QUARTA - DO PAGAMENTO**

- 4.1. O pagamento será efetuado em até **30 (trinta) dias corridos a contar do atesto da nota fiscal**, mediante a apresentação do(s) relatório(s), da nota fiscal de fornecimento executados, atestada pelo departamento demandante, responsável pelo recebimento dos produtos, materiais e/ou equipamentos.
- 4.2. Após devidamente atestada pelo responsável pelo recebimento, a Nota Fiscal será encaminhada para pagamento que ocorrerá em até 30 (trinta) dias corridos, devendo ser efetuada a retenção na fonte dos tributos e contribuições determinadas pelos órgãos fiscais e fazendários em conformidade com a legislação vigente, quando for o caso.
  - 4.2.1. A discriminação dos valores e dos equipamentos, materiais e/ou produtos deverão ser reproduzidos na nota fiscal apresentada para efeito de pagamento a qual deverá ser encaminhada para o e-mail [nf@cpb.org.br](mailto:nf@cpb.org.br).
  - 4.2.2. O não envio da nota fiscal para o e-mail [nf@cpb.org.br](mailto:nf@cpb.org.br) poderá ocasionar atrasos nos tramites de liquidação.
- 4.3. O CPB poderá deduzir do montante a pagar os valores correspondentes a multas ou indenizações devidas pela empresa contratada, nos termos do Edital e seus anexos.
- 4.4. Nenhum pagamento será efetuado à empresa contratada na pendência de: manutenção das condições de habilitação, comprovação de fornecimento e cumprimento de obrigações assumidas.
- 4.5. O CNPJ da documentação fiscal deverá ser o mesmo da proposta de preço apresentada no respectivo procedimento de aquisição, sob pena de rescisão contratual.
- 4.6. A CONTRATADA deverá emitir a Nota Fiscal, acompanhada da documentação a seguir:
  - 4.6.1. Regularidade Fiscal
    - 4.6.1.1. Comprovante de Inscrição e de Situação Cadastral de Pessoa Jurídica no site do Ministério da Fazenda;



- 4.6.1.2. Certidão de regularidade perante o FGTS;
  - 4.6.1.3. Certidão de Débitos Relativos a Créditos Tributários Federais e à Dívida Ativa da União;
  - 4.6.1.4. Certidão Negativa de Débitos Trabalhistas;
  - 4.6.1.5. Certidão de Regularidade para com as Fazendas Estadual da sede ou domicílio da licitante.
- 4.6.2. Regularidade Trabalhista
- 4.6.2.1. Enviar quando solicitado a documentação necessária que comprove o cumprimento das obrigações sociais, trabalhistas, tributárias e fiscais.
- 4.7. No caso de constatação de erros ou irregularidades no documento fiscal comprobatório ou ausência da documentação constante do item 5.6, o prazo de pagamento será interrompido e reiniciará somente após a apresentação de nova documentação, devidamente corrigida.
- 4.8. Nenhum pagamento será efetuado enquanto houver pendência de liquidação de obrigação financeira ou contratual em virtude de penalidade aplicada.
- 4.9. No caso de constatação de erros ou irregularidades no documento fiscal comprobatório ou ausência da documentação que comprove a regularidade fiscal e trabalhista da CONTRATADA, o prazo de pagamento será interrompido e reiniciará somente após a apresentação de nova documentação, devidamente corrigida.
- 4.10. Nenhum pagamento será efetuado enquanto houver pendência de liquidação de obrigação financeira ou contratual em virtude de penalidade aplicada.
- 4.11. Previamente ao pagamento, a CONTRATANTE poderá realizar consulta aos órgãos competentes para ratificar a situação de regularidade da CONTRATADA relativamente às condições de habilitação exigidas.

## 5. **DA CLÁUSULA QUINTA - DAS OBRIGAÇÕES**

- 5.1. Além das obrigações constantes descritas no Termo de Referência, Anexo I do Edital de **Pregão Eletrônico nº 90082/CPB/2024**, cabe à CONTRATADA:
  - 5.1.2. Executar fielmente o objeto contratado em conformidade com as disposições do Termo de Referência, Contrato, Edital de Licitação e dos seus Anexos, e da proposta apresentada, sempre atendendo os critérios de qualidade exigidos;

- 5.1.3. Reparar, corrigir, remover, reconstruir ou substituir às suas expensas, o item que vier a fornecer, no todo ou em parte, em que se verificarem vícios, defeitos ou incorreções.
- 5.1.4. Prestar esclarecimentos ao Comitê Paralímpico Brasileiro, sempre que necessário, bem como apresentar, quando solicitado, laudos e catálogos, sobre os itens contratados;
- 5.1.5. Manter durante toda a execução do Contrato, compatibilidade com as obrigações assumidas, bem como, todas as condições de habilitação e qualificação exigidas na licitação;
- 5.1.6. Aceitar nas mesmas condições contratuais acréscimos até o limite de 50% (cinquenta por cento) no valor inicial atualizado do contrato, permitida a supressão além do limite de 25% (vinte e cinco por cento), desde que mediante acordo entre as partes;
  - 5.1.6.1. Não exclui ou reduz essa responsabilidade a fiscalização efetuada pela gestão da CONTRATANTE.
- 5.1.7. Promover a organização técnica e administrativa do fornecimento, de modo a conduzi-lo eficientemente;
- 5.1.8. Prover os recursos humanos e materiais necessários ao fornecimento do objeto;
- 5.1.9. Responsabilizar-se pelo carregamento e transporte até o local de entrega, inclusive quanto ao descarregamento e empilhamento, se for o caso;
- 5.1.10. Em nenhuma hipótese poderá a CONTRATADA veicular publicidade acerca do objeto a que se refere o contrato.
- 5.1.11. A fiscalização do fornecimento pela CONTRATANTE não exime, nem diminui a completa responsabilidade da CONTRATADA por qualquer inobservância ou omissão às cláusulas contratuais.
- 5.1.12. Entregar o item solicitado no endereço de entrega constante no Termo de Referência, sem que isso implique acréscimo no preço da proposta;
- 5.1.13. Substituir, no prazo máximo de 05 (cinco) dias corridos, o item que após a entrega venham apresentar defeitos de fabricação ou quaisquer outros que venham a dificultar ou impossibilitar a sua utilização desde que para a sua ocorrência, não tenha contribuído, por ação ou omissão, o CPB;

- 5.1.14. Em caso de substituição dos materiais, nos termos do item anterior, será da CONTRATADA as despesas decorrentes a devolução e de nova entrega de objetos;
  - 5.1.15. Arcar com todas as despesas, diretas ou indiretas, decorrentes do cumprimento das obrigações assumidas;
  - 5.1.16. Entregar o item acondicionado em embalagens original e intacta, sem sinais de violação, acompanhado da documentação exigida pela legislação;
  - 5.1.17. Prestar assistência técnica ao item, enquanto perdurar a garantia.
- 5.2. Além das obrigações constantes no **Edital de Pregão Eletrônico nº 90082/CPB/2024**, cabe à CONTRATANTE:
- 5.2.2. Indicar, na Ordem de Compra, o responsável em receber o item, que deverá verificar quantidade e condições de entrega do objeto;
  - 5.2.3. Prestar todas as informações necessárias à execução dos ajustes;
  - 5.2.4. Receber o objeto no prazo e condições estabelecidas no Edital e seus Anexos;
  - 5.2.5. Responsabilizar-se pelo acompanhamento e fiscalização da execução do presente Contrato, através de seu Gestor, que deverá anotar, em registro próprio, todas as ocorrências verificadas.
  - 5.2.6. Recusar, quando considerada imprópria, a embalagem que estiver defeituosa ou inadequada, solicitando troca imediata;
  - 5.2.7. Rejeitar, no todo ou em parte, o fornecimento executado em desacordo com este termo de referência.
  - 5.2.8. Comunicar, imediatamente, por escrito, à CONTRATADA qualquer irregularidade observada no decorrer da execução do objeto.
  - 5.2.9. Efetuar o pagamento devido à CONTRATADA, no prazo de até 30 (trinta) dias corridos, após execução do objeto e atesto da respectiva nota fiscal, pelo gestor responsável do CPB.
  - 5.2.10. Aplicar, quando for o caso, as penalidades previstas no presente Termo de Contrato.

## 6. **CLAUSULA SEXTA – DA FISCALIZAÇÃO**

- 6.1. A fiscalização do contrato será exercida pelo **XXXXXXXXXXXX**, responsável pelo Departamento **XXXXXXXXXXXX** do CPB, ou, em caso de ausência, ao funcionário que o esteja substituindo, a quem caberá dirimir as dúvidas porventura surgidas no curso do recebimento dos equipamentos, materiais e/ou produtos, bem como adotar as medidas que se fizerem necessárias para o seu bom e fiel cumprimento.
- 6.2. A fiscalização de que trata esta cláusula não exclui nem reduz a responsabilidade da CONTRATADA por quaisquer irregularidades e não implica em co-responsabilidade do CONTRATANTE.

## **7. CLAUSULA SÉTIMA – DAS ALTERAÇÕES**

- 7.1. O presente contrato poderá ser alterado, no interesse do CONTRATANTE, por acordo entre as partes, mediante termo aditivo, e com as devidas justificativas, nos seguintes casos:

I. Unilateralmente, pelo CONTRATANTE:

- a) Quando houver modificação do projeto ou das especificações, para melhor adequação técnica a seus objetivos;
- b) Quando necessária a modificação do valor contratual em decorrência de acréscimo ou diminuição quantitativa de seu objeto, no limite permitido.

II. Por acordo das partes:

- a) Quando necessária a modificação do regime de execução do recebimento, bem como do modo de fornecimento, em face de verificação técnica da inaplicabilidade dos termos contratuais originários;
- b) Quando necessária à modificação da forma de pagamento, por imposição de circunstâncias supervenientes, mantido o valor inicial atualizado, vedada a antecipação do pagamento, sem a correspondente comprovação do fornecimento de bens;
- c) Para restabelecer a relação que as partes pactuaram inicialmente entre os encargos da CONTRATADA e a retribuição do CONTRATANTE para a justa remuneração do fornecimento, objetivando a manutenção do equilíbrio econômico-financeiro inicial do contrato, na hipótese de sobrevirem fatos imprevisíveis, ou previsíveis porém de consequências incalculáveis, retardadores ou impeditivos da execução do ajustado, ou ainda, em caso de força maior, caso fortuito ou fato do príncipe, configurando álea econômica extraordinária e extracontratual.

- 7.2. Quaisquer tributos ou encargos legais criados, alterados ou extintos, bem como a superveniência de disposições legais, quando ocorridas após a data da apresentação da proposta, de comprovada repercussão nos preços contratados, implicarão na revisão destes para mais ou para menos, conforme o caso.
- 7.3. A alteração contratual, devidamente motivada, será lançada no respectivo processo de aquisição ou contratação, mediante a celebração do aditamento.

## 8. **DA CLÁUSULA OITAVA - DAS SANÇÕES ADMINISTRATIVAS**

- 8.1. Além das sanções previstas no capítulo I, do Título IV da Lei Federal nº 14.133/2021, e demais normas pertinentes, também poderão ser aplicadas à CONTRATADA as seguintes penalidades pela inadimplência das obrigações contratuais, sendo-lhe assegurados o contraditório e a ampla defesa.
- 8.2. Advertência:
- 8.2.1. Para os casos de infração de menor potencial e desde que não haja prejuízo para a CONTRATANTE;
- 8.2.2. Quando, houver qualquer falha de pequeno vulto, assim entendida como aquela que não represente prejuízo de nenhuma natureza ao CPB;
- 8.3. Multas:
- 8.3.1. Multa de até 20% (vinte por cento) pela recusa em Assinar o Contrato, dentro do prazo estabelecido ou fazê-lo com atraso, sem a devida justificativa aceita pelo CONTRATANTE, a qual incidirá sobre o valor do Termo de Contrato, se firmado fosse.
- 8.3.1.1. Incidirá na mesma penalidade a não apresentação dos documentos necessários à celebração do ajuste.
- 8.3.2. Multa, quando houver descumprimento dos prazos para a entrega, da seguinte forma:
- 8.3.2.1. Multa diária de 1% (um por cento) sobre o valor total da Ordem de Compra para entregas com atraso de até 20 dias, podendo chegar ao percentual de 20% (vinte por cento).
- 8.3.2.2. Caso a entrega seja feita de forma parcial, o percentual da multa incidirá sobre o valor total do(s) item(s) não entregue(s).

- 8.3.2.3. Multa de até 30% (trinta por cento) sobre o valor total do Termo de Contrato pela inexecução total de um ou mais itens, e, a critério do CONTRATANTE, a aplicação da pena de suspensão temporária do direito de licitar e contratar com a Administração/CPB, pelo prazo máximo de 02 (dois) anos.
- 8.3.2.4. Para fins de aplicação de penalidade, será considerada como inadimplida a entrega realizada com atraso superior a 20 (vinte) dias.
- 8.3.3. Multa de 2% (dois por cento) a 10% (dez por cento) a depender da gravidade do ato, sobre o valor do Termo de Contrato, por descumprimento de qualquer das obrigações decorrentes do ajuste, não previstas nas demais penalidades.
- 8.3.4. O inadimplemento total ou parcial das obrigações assumidas dará ao CONTRATANTE o direito de rescindir unilateralmente o presente Termo, sem prejuízo das outras penalidades previstas.
- 8.4. A aplicação de penalidade de suspensão do direito de contratar com o CPB ficará a critério da CONTRATANTE, a depender da gravidade da falta.
- 8.5. As penalidades poderão ser aplicadas cumulativamente, conforme dispõe §7º, do art. 156, da Lei Federal nº 14.133/2021.
- 8.6. O valor da multa aplicada poderá ser compensado com crédito em favor da Contratante.
- 8.6.1. Sendo a multa de valor superior aos pagamentos eventualmente devidos pelo CPB, a Contratada responderá pela sua diferença, devendo realizar o pagamento em favor do CPB no prazo de 5 (cinco) dias úteis a contar da notificação de aplicação de penalidade, sob pena ser cobrada judicialmente.
- 8.7. Na contagem de prazos referidas nesta cláusula, consideram-se dias corridos e independentes de funcionamento ou expediente do CPB.
- 8.8. Na hipótese de aplicação de penalidades, será garantido à CONTRATADA o direito ao contraditório e à ampla defesa.
- 8.9. Em caso de inadimplemento da multa imposta, o valor será reajustado pelo índice IPCA e sofrerá incidência de juros de mora de 1% ao mês.

## **9. CLÁUSULA NONA – DA VIGÊNCIA E DA RESCISÃO CONTRATUAL**

- 9.1. O Contrato tem início na sua assinatura e vigência até o adimplemento das obrigações, observado os limites previstos no edital e nas normas de regência.

9.2. Constituem motivo para rescisão do contrato:

- I. Não cumprimento ou cumprimento irregular de normas editalícias ou de cláusulas contratuais, de especificações, de projetos ou de prazos;
- II. Desatendimento das determinações regulares emitidas pela autoridade designada para acompanhar e fiscalizar sua execução ou por autoridade superior;
- III. Alteração social ou modificação da finalidade ou da estrutura da empresa que restrinja sua capacidade de concluir o contrato;
- IV. Decretação de falência ou de insolvência civil, dissolução da sociedade ou falecimento do contratado;
- V. Caso fortuito ou força maior, regularmente comprovados, impeditivos da execução do contrato;
- VI. Não cumprimento das obrigações relativas à reserva de cargos prevista em lei, bem como em outras normas específicas, para pessoa com deficiência, para reabilitado da Previdência Social ou para aprendiz.

9.3. A rescisão do contrato poderá ser:

- I. Determinada por ato unilateral e escrito do CPB, exceto no caso de descumprimento decorrente de sua própria conduta;
- II. Consensual, por acordo entre as partes, por conciliação, por mediação ou por comitê de resolução de disputas, desde que haja interesse do CPB;
- III. determinada por decisão arbitral, em decorrência de cláusula compromissória ou compromisso arbitral, ou por decisão judicial.

**10. DA CLÁUSULA DÉCIMA – DO TRATAMENTO DOS DADOS PESSOAIS**

- 10.1. As partes declaram estar cientes das regras e princípios relacionados com a proteção de dados pessoais previstos na Lei nº 13.709/2018 – Lei Geral de Proteção de Dados (“LGPD”) - e nas demais determinações de órgãos reguladores e fiscalizadores sobre a matéria, e concordam com a sua observância para realização de qualquer atividade de tratamento de dados pessoais, necessárias para a execução do objeto deste CONTRATO.
- 10.2. Os dados pessoais coletados incluem, mas não se limitam, as informações de qualificação dos representantes legais, nome e documento das testemunhas e nomes e contato de colaboradores e de prestadores de serviço. A finalidade da sua coleta é

para a execução do objeto deste CONTRATO, conforme disposto no Art. 7º, inciso V, da LGPD.

- 10.3. Os dados pessoais de colaboradores e prestadores de serviço, que porventura forem coletados na execução deste CONTRATO, também poderão ser necessários para atender os interesses legítimos da CONTRATANTE, nos termos do art. 7º, inciso IX, da LGPD.
- 10.4. As partes se obrigam a proteger os dados pessoais a que venham a ter acesso em virtude ou em consequência da execução deste CONTRATO, por meio da adoção de medidas técnicas, físicas e organizacionais de segurança da informação, bem como se obrigam ao dever de confidencialidade, integridade e sigilo, devendo assegurar que os seus colaboradores, consultores e prestadores de serviços que, no exercício das suas funções tenham acesso ou conhecimento das informações e dados pessoais tratados, estejam, igualmente e por contrato, obrigados ao sigilo profissional. O descumprimento da presente cláusula ensejará a imediata rescisão deste CONTRATO, sem prejuízo de eventual responsabilidade civil ou criminal.

#### 11. **DA CLÁUSULA DÉCIMA PRIMEIRA - DAS DISPOSIÇÕES FINAIS**

- 11.1. Fica ressalvada a possibilidade de alteração das condições contratuais em face da superveniência de normas federais e/ou municipais que as autorizem.
- 11.2. A CONTRATADA, ciente de que a assinatura deste termo indica que tem pleno conhecimento dos elementos nele constantes, bem como de todas as condições gerais e peculiares de seu objeto, não podendo invocar qualquer desconhecimento quanto aos mesmos, como elemento impeditivo do perfeito cumprimento de seu objeto.
- 11.3. Aplicam-se a este contrato todas as disposições do instrumento convocatório, mediante edital de PREGÃO ELETRÔNICO Nº 90082/CPB/2024, que é parte integrante deste Instrumento, independentemente de transcrição.
- 11.4. Fica a contratada ciente de que a simples assinatura deste implica aceitação de todas as suas cláusulas e condições.
- 11.5. Os casos omissos serão resolvidos com base na legislação aplicável aos contratos administrativos.
- 11.6. Compromisso de Compliance, Antissuborno e Anticorrupção: As partes declaram conhecer as normas de responsabilização, combate e prevenção à corrupção previstas na legislação brasileira, em especial os dispositivos do Código Penal Brasileiro, da Lei de Improbidade Administrativa (Lei nº 8.429/1992), da Lei nº 12.846/2013 (Lei Anticorrupção) e do Decreto 11.129/2022, bem como do Código de Conduta Ética e das Políticas de Integridade do CPB, e se comprometem a cumpri-las fielmente, por



si e por seus funcionários e colaboradores, bem como exigir o seu cumprimento pelos terceiros por ela contratados. Adicionalmente, as PARTES desde já se obrigam a não dar, oferecer ou se comprometer a dar a quem quer que seja, ou aceitar ou se comprometer a aceitar de quem quer que seja, tanto por conta própria quanto por intermédio de outrem, qualquer pagamento, doação, compensação, vantagens financeiras ou não financeiras ou benefícios de qualquer espécie que constituam prática ilegal ou de corrupção, seja de forma direta ou indireta quanto ao objeto do contrato, ou de outra forma a ele não relacionada, devendo garantir, ainda, que seus prepostos, colaboradores e quaisquer terceiros relacionados ajam da mesma forma

- 11.7. A CONTRATADA deverá comunicar ao CONTRATANTE toda e qualquer alteração nos dados cadastrais, para atualização, sendo sua obrigação manter, durante a vigência do presente, compatibilidade com as obrigações assumidas, todas as condições de habilitação e qualificação exigidas no Edital de **PREGÃO ELETRÔNICO Nº 90082/CPB/2024**.
- 11.8. Os signatários deste CONTRATO declaram, sob as penas da Lei, que são representantes legais das Partes aqui estabelecidas, devidamente constituídos dos respectivos Estatutos/Contratos Sociais ou com procuração contendo plenos poderes para assumir as obrigações ora contraídas.
- 11.9. As partes aceitam integralmente que as assinaturas do CONTRATO possam ser realizadas através de assinatura eletrônica, sendo o presente CONTRATO irrevogavelmente considerado por todos que o assinam, com prova documental e título executivo extrajudicial, para todos os fins e efeitos.
12. **DA CLÁUSULA DÉCIMA SEGUNDA - DO FORO**
- 12.1. Fica eleito o Foro do Município de São Paulo, com exclusão de qualquer outro, por mais privilegiado que seja, para dirimir quaisquer questões oriundas deste contrato.
- 12.2. E, assim, por estarem justas e acordadas as partes firmam o presente instrumento, com a ciência das testemunhas abaixo assinadas, para que produza os seus efeitos jurídicos e legais.

São Paulo, XX de XXXXXX de 2024.

---

CONTRATANTE

---

CONTRATADA

TESTEMUNHAS:



1 -

---

2 -

---