



Processo nº 0466/2020

## EDITAL DE PREGÃO ELETRÔNICO PREÂMBULO

OFERTA DE COMPRA Nº:	892000801002021OC00003
ESCOPO:	“Constituição de Sistema de Registro de Preços para Prestação de Serviços de Fornecimento, Instalação e Desinstalação de Materiais de Comunicação Visual, para diversos eventos, conforme Termo de Referência, Anexo I”.
MODALIDADE DE LICITAÇÃO:	PREGÃO ELETRÔNICO Nº 002/CPB/2021
PROCESSO ADMINISTRATIVO Nº:	<u>0466/2020</u>
AMBIENTE ELETRÔNICO DE REALIZAÇÃO DO CERTAME:	<a href="http://www.bec.sp.gov.br">www.bec.sp.gov.br</a>
RETIRADA DO EDITAL:	Departamento de Aquisições e Contratos - DEAC, sito a Rodovia dos imigrantes, Km 11,5 - CEP 04329-000, São Paulo de Segunda a sexta, das 09:00 às 12:00 e das 13:30 às 18:00 e por meio de baixa de arquivos digitais pelo endereço eletrônico: <a href="http://www.bec.sp.gov.br">www.bec.sp.gov.br</a>
TELEFONE DE CONTATO:	(11) 4710 - 4137
INÍCIO DO PRAZO DE ENVIO DE PROPOSTAS ELETRÔNICAS:	DIA 15 de janeiro de 2021.
ABERTURA DA SESSÃO PÚBLICA:	DIA 28 de janeiro de 2021, às 10:30 Horas.

O **COMITÊ PARALÍMPICO BRASILEIRO** torna público, para conhecimento de quantos possam se interessar, em acordo com as disposições contidas neste termo de convocação, no Regulamento de Aquisições e Contratos/RAC, aprovada pela Resolução CPB nº 02/2018, de 22 de novembro de 2018, subsidiariamente pelos Decretos nº 3.555/2000, nº 5.450/2005 e nº 7.892/2013, das Leis nº. 10.520/02 e nº. 8.666/93, e da Lei Complementar nº 123/2006, fará realizar licitação na modalidade **PREGÃO**, a ser realizada por intermédio do sistema eletrônico de contratações denominado “Bolsa Eletrônica de Compras do Governo do Estado de São Paulo – Sistema BEC/SP”, com utilização de recursos de tecnologia da informação, denominada **PREGÃO ELETRÔNICO**, do tipo **MENOR PREÇO**, a ser processada pela Comissão Permanente de Licitação deste Comitê, em conformidade com as disposições deste edital e respectivos anexos.

As propostas deverão obedecer às especificações deste instrumento convocatório e seus anexos e serão encaminhadas por meio eletrônico, após o registro dos interessados em participar do certame e o credenciamento de seus representantes, no Cadastro Unificado de Fornecedores do Estado de São Paulo – CAUFESP.

A sessão pública de processamento do Pregão Eletrônico será realizada no endereço eletrônico [www.bec.sp.gov.br](http://www.bec.sp.gov.br), no dia e hora mencionados no preâmbulo deste Edital e será conduzido pelo pregoeiro com o auxílio da equipe de apoio, designados na portaria CPB/ nº 16 de 21 fevereiro de 2020 e indicados no sistema pela autoridade competente.



## I. DO OBJETO

1.1. A presente licitação tem por objeto a “**Constituição de Sistema de Registro de Preços para Prestação de Serviços de Fornecimento, Instalação e Desinstalação de Materiais de Comunicação Visual, para diversos eventos, conforme Termo de Referência, Anexo I**”, que integra o Edital de Licitação **PREGÃO ELETRÔNICO Nº 002/CPB/2021**.

### 1.2. **AMOSTRAS**

1.2.1. Objetivando a comprovação das especificações e demais características oferecidas que deverão estar em perfeita conformidade com o requisitado no Edital e seus Anexos, é obrigatória a apresentação de amostras de itens já produzidos com características semelhantes para esta licitação.

1.2.2. Quando da solicitação de Amostra(s) na fase de apreciação dos documentos de habilitação, o Pregoeiro suspenderá a sessão pública, para que o licitante detentor da melhor oferta do lote, apresente no prazo de até 02 (dois) dias úteis, as amostras do(s) item(ns) que o compõe, podendo ser prorrogado por igual período, por meio de solicitação ao e-mail: [pregao@cpb.org.br](mailto:pregao@cpb.org.br) mediante anuência do CPB.

1.2.2.1. Enquanto não expirado o prazo de entrega, o licitante poderá substituir ou efetuar ajustes e modificações na(s) amostra(s) apresentada(s).

1.2.3. A(s) amostra(s) será(o) avaliada(s) pela área técnica, a fim de verificar a conformidade do produto ofertado com a descrição e as especificações técnicas constantes do Termo de Referência.

1.2.3.1. A(s) Amostra(s) será(ão) analisada(s) conforme descrito no Termo de Referência, Anexo I, **item 5 – Avaliação de Amostras**.

1.2.4. Se a(s) amostra(s) for(em) aceita(s), o Pregoeiro retomará a sessão pública informando os demais licitantes dessa decisão e prosseguirá para o término da avaliação dos requisitos de habilitação.

1.2.5. Havendo reprovação, poderá a critério do órgão, ser concedido novo e igual prazo, para apresentação de eventuais discordâncias, desde que cabível, no item, findo o qual, em não havendo aprovação por parte do órgão, a detentora de melhor proposta será desclassificada, prosseguindo o rito da Licitação.

1.2.5.1. Se a(s) amostra(s) for(em) rejeitada(s) ou não for(em) entregue(s) no prazo estabelecido, a proposta será desclassificada e o Pregoeiro retomará a sessão pública na fase de negociação com o licitante detentor da segunda melhor oferta, para obtenção do melhor preço. Posterior ao preço aceito, se inicia a fase de habilitação e a apresentação de amostra(s), observando o mesmo prazo e as mesmas condições anteriormente praticadas.

1.2.6. A decisão do julgamento da(s) amostra(s) será formalizada por relatório elaborado pela área técnica/requisitante e divulgado por meio eletrônico no sítio [www.cpb.org.br](http://www.cpb.org.br).

1.2.7. A(s) amostra(s) aprovadas dos itens da empresa vencedora do certame, ficarão retidas para posterior conferência, quando do recebimento do objeto e devolvida



Processo nº 0466/2020

após conclusão no aceite dos produtos, ou seja, no término da ATA DE REGISTRO DE PREÇOS.

## II. DA PARTICIPAÇÃO

- 2.1. Poderão participar do certame todos os interessados em contratar com o Comitê Paralímpico Brasileiro - CPB que estiverem registrados no **CAUFESP**, em atividade econômica compatível com o seu objeto, sejam detentores de senha para participar de procedimentos eletrônicos e tenham credenciado os seus representantes, na forma estabelecida no regulamento que disciplina a inscrição no referido Cadastro.
  - 2.1.1. O registro no CAUFESP é gratuito.
  - 2.1.2. O credenciamento dos representantes que atuarão em nome da licitante no sistema de pregão eletrônico e a senha de acesso, deverão ser obtidos anteriormente à abertura da sessão pública e autorizam a participação em qualquer pregão eletrônico, realizado por intermédio do Sistema BEC/SP;
  - 2.1.3. As informações a respeito das condições exigidas e dos procedimentos a serem cumpridos, para o registro no CAUFESP, para o credenciamento de representantes e para a obtenção de senha de acesso, estão disponíveis no endereço eletrônico [www.bec.sp.gov.br](http://www.bec.sp.gov.br).
- 2.2. Não será admitida a participação, neste certame licitatório, de pessoas físicas ou jurídicas, que:
  - 2.2.1. Estejam com o direito de licitar e contratar temporariamente suspenso, ou que tenham sido impedidas de licitar e contratar com a Administração Pública Federal, estadual, municipal, direta e indireta, com base no artigo 87, inciso III, da Lei Federal nº 8.666/1993 e no artigo 7º da Lei Federal nº 10.520/2002;
  - 2.2.2. Tenham sido declaradas inidôneas pela Administração Pública federal, estadual ou municipal, nos termos do artigo 87, inciso IV, da Lei Federal nº 8.666/1993;
  - 2.2.3. Possuam vínculos de natureza técnica, comercial, econômica, financeira ou trabalhista com a autoridade competente, o Pregoeiro, o subscritor do edital ou algum dos membros da respectiva equipe de apoio, nos termos do artigo 9º da Lei Federal nº 8.666/1993;
  - 2.2.4. Não tenham representação legal no Brasil com poderes expressos para receber citação e responder administrativamente ou judicialmente;
  - 2.2.5. Estejam reunidas em consórcio ou sejam controladoras, coligadas ou subsidiárias entre si;
  - 2.2.6. Tenham sido proibidas pelo Plenário do CADE de participar de licitações promovidas pela Administração Pública federal, estadual, municipal, direta e indireta, em virtude de prática de infração à ordem econômica, nos termos do artigo 38, inciso II, da Lei Federal nº 12.529/2011;
  - 2.2.7. Estejam proibidas de contratar com a Administração Pública/CPB em virtude de sanção restritiva de direito decorrente de infração administrativa ambiental, nos termos do art. 72, § 8º, inciso V, da Lei Federal nº 9.605/1998;



Processo nº 0466/2020

- 2.2.8. Tenham sido proibidas de contratar com o Poder Público em razão de condenação por ato de improbidade administrativa, nos termos do artigo 12 da Lei Federal nº 8.429/1992;
- 2.2.9. Tenham sido suspensas temporariamente, impedidas ou declaradas inidôneas para licitar ou contratar com a Administração Pública, direta e indireta, por desobediência à Lei de Acesso à Informação, nos termos do artigo 33, incisos IV e V, da Lei Federal nº 12.527/2011.
- 2.3. A participação no certame está condicionada, ainda, a que o interessado ao acessar, inicialmente, o ambiente eletrônico de contratações do Sistema BEC/SP, declare, mediante assinalação nos campos próprios, que inexistente qualquer fato impeditivo de sua participação no certame ou de sua contratação, que conhece e aceita os regulamentos do Sistema BEC/SP, relativos a Pregão Eletrônico.
- 2.4. A licitante responde integralmente por todos os atos praticados no pregão eletrônico, por seus representantes devidamente credenciados, assim como pela utilização da senha de acesso ao sistema, ainda que indevidamente, inclusive por pessoa não credenciada como sua representante. Em caso de perda ou quebra do sigilo da senha de acesso, caberá ao interessado efetuar o seu cancelamento por meio do sítio eletrônico [www.bec.sp.gov.br](http://www.bec.sp.gov.br) (opção "CAUFESP"), conforme Resolução CC-27, de 25 de maio de 2006.
- 2.5. Cada representante credenciado poderá representar apenas uma licitante, em cada pregão eletrônico.
- 2.6. O envio da proposta vinculará a licitante ao cumprimento de todas as condições e obrigações inerentes ao certame.
- 2.7. Para o exercício do direito de preferência de que trata o subitem 5.6, bem como para a fruição do benefício da habilitação com irregularidade fiscal e trabalhista previsto na alínea "f", do subitem 5.9, deste edital, a condição de microempresa ou de empresa de pequeno porte, deverá constar do registro da licitante junto ao CAUFESP, sem prejuízo ao disposto no item 4.1.4.3.

### **III. DAS PROPOSTAS**

- 3.1. As propostas deverão ser enviadas por meio eletrônico disponível no endereço [www.bec.sp.gov.br](http://www.bec.sp.gov.br) na opção PREGAO – ENTREGAR PROPOSTA, desde a divulgação da íntegra do edital no referido endereço eletrônico, até o dia e horário previstos no preâmbulo para a abertura da sessão pública, devendo a licitante, para formulá-las, assinalar a declaração de que cumpre integralmente os requisitos de habilitação constantes do edital.
- 3.2. O **preço total de cada Lote**, deverá ser ofertado no formulário eletrônico próprio, em moeda corrente nacional, em algarismos, sem inclusão de qualquer encargo financeiro ou previsão inflacionária. Nos preços propostos deverão estar incluídos, além do lucro, todas as despesas e custos diretos e indiretos, como por exemplo: tributos de qualquer natureza e todas as despesas, diretas ou indiretas, relacionadas com a contratação pretendida necessárias ao cumprimento do objeto desta licitação, inclusive com gastos de transporte.
- 3.2.1. As propostas não poderão impor condições e deverão limitar-se ao objeto desta licitação, sendo desconsideradas quaisquer alternativas de preço ou qualquer outra condição, não prevista no Edital e seus anexos.



Processo nº 0466/2020

- 3.2.2. Não será admitida cotação inferior à quantidade prevista neste Edital.
- 3.2.3. As microempresas e empresas de pequeno porte impedidas de optar pelo Simples Nacional, ante as vedações previstas na Lei Complementar Federal nº 123/2006, não poderão aplicar os benefícios decorrentes desse regime tributário diferenciado em sua proposta, devendo elaborá-la de acordo com as normas aplicáveis às demais pessoas jurídicas, sob pena de não aceitação dos preços ofertados pelo Pregoeiro.
- 3.3. O prazo de validade da proposta será de **60 (sessenta) dias**, contado a partir da data de sua apresentação, data do certame.
- 3.3.1. Na ausência de indicação expressa, será considerado o prazo previsto no Modelo de Proposta, conforme Anexo II do Edital.
- 3.4. O preço ofertado no sistema permanecerá fixo e irrevogável.

#### **IV. DA HABILITAÇÃO**

- 4.1. O julgamento da habilitação se processará na forma prevista no subitem 5.9, do item V, deste Edital, mediante a análise dos documentos a seguir relacionados, os quais dizem respeito a:

##### **4.1.1. HABILITAÇÃO JURÍDICA**

- a) Registro empresarial na Junta Comercial, no caso de empresário individual ou Empresa Individual de Responsabilidade Limitada - EIRELI;
- b) Ato constitutivo, estatuto ou contrato social atualizado e registrado na Junta Comercial, em se tratando de sociedade empresária;
- c) Documentos de eleição ou designação dos atuais administradores, tratando-se de sociedades empresárias;
- d) Ato constitutivo atualizado e registrado no Registro Civil de Pessoas Jurídicas tratando-se de sociedade não empresária, acompanhado de prova da diretoria em exercício;
- e) Decreto de autorização em se tratando de sociedade empresária estrangeira em funcionamento no País, e ato de registro ou autorização para funcionamento expedido pelo órgão competente, quando a atividade assim o exigir.

##### **4.1.2. REGULARIDADE FISCAL E TRABALHISTA**

- a) Prova de inscrição no Cadastro de Contribuintes Estadual e/ou Municipal, caso houver prestação de serviços constantes da lista anexa à Lei Complementar federal nº 116/2003, relativo à sede da licitante, pertinente ao seu ramo de atividade e compatível com o objeto contratual;
- b) Prova de regularidade para com as Fazendas Federal, Estadual e Municipal, como segue:
  - b.1) Certidão negativa, ou positiva com efeitos de negativa, de débitos relativos a Créditos Tributários Federais e dívida ativa da União;



Processo nº 0466/2020

- b.2) Certidão de regularidade de débitos tributários com a Fazenda Estadual, relacionados com a prestação licitada, da sede da licitante;
    - b.2.1) No caso de a licitante ter domicílio ou sede no Estado de São Paulo, a prova de regularidade para com a Fazenda Estadual se dará através da certidão negativa de débitos tributários da Dívida Ativa do Estado de São Paulo, expedida pela Procuradoria Geral do Estado, conforme Portaria CAT 20/98.
    - b.3) Certidão emitida pela Fazenda Municipal da sede ou domicílio da licitante que comprove a regularidade de débitos tributários relativos ao imposto sobre serviços de qualquer natureza – ISSQN;
      - b.3.1) Caso a licitante não esteja cadastrada como contribuinte no Município de São Paulo, deverá apresentar declaração firmada pelo seu representante legal/procurador, sob as penas da lei, do não cadastramento e de que nada deve à Fazenda do Município de execução dos serviços, relativamente aos tributos relacionados com a prestação licitada, sem prejuízo da apresentação da certidão referente a sua sede ou domicílio, de acordo com o modelo constante do Anexo III deste Edital.
  - c) Certificado de Regularidade de Situação para com o Fundo de Garantia de Tempo de Serviço (CRF – FGTS)
  - d) Certidão negativa, ou positiva com efeitos de negativa, de débitos trabalhistas (CNDT);
  - e) Prova de inscrição no Cadastro Nacional de Pessoas Jurídicas – CNPJ do Ministério da Fazenda, devidamente ativo.
- 4.1.2.1. Se a licitante for a matriz, todos os documentos deverão estar em nome da matriz;
  - 4.1.2.2. Se a licitante for a filial, todos os documentos deverão estar em nome da filial, exceto aqueles que pela própria natureza, forem comprovadamente emitidos apenas em nome da matriz.

#### 4.1.3. QUALIFICAÇÃO ECONÔMICO-FINANCEIRA

- a) Certidão negativa de falência, recuperação judicial ou extrajudicial, expedida pelo distribuidor da sede da pessoa jurídica ou do domicílio do empresário individual;
  - a.1) Caso o licitante esteja em recuperação judicial ou extrajudicial, deverá ser comprovado o acolhimento do plano de recuperação judicial ou a homologação do plano de recuperação extrajudicial, conforme o caso.
  - a.2) Se a licitante for sociedade não empresária, a certidão mencionada na alínea “a” deverá ser substituída por certidão negativa de ações de insolvência civil.



#### 4.1.4. DECLARAÇÕES E OUTRAS COMPROVAÇÕES

4.1.4.1. Declaração subscrita por representante legal da licitante, em conformidade com o modelo constante do **Anexo IV** atestando que:

- a) Se encontra em situação regular perante o Ministério do Trabalho no que se refere a observância do disposto no inciso XXXIII do artigo 7.º da Constituição Federal, conforme disposto no inciso V, do artigo 27 da Lei Federal nº 8.666/93;
- b) Declaração emitida pela proponente, sob as penas da Lei, relativa à inexistência de fatos impeditivos ou impedimento legal da licitante para licitar ou contratar com a(o) Administração/Gerenciador;
- c) Em se tratando de microempresa ou de empresa de pequeno porte, declaração subscrita por representante legal da licitante, em conformidade com o modelo constante do **Anexo IV**, alínea “c”, declarando seu enquadramento nos critérios previstos no artigo 3º da Lei Complementar Federal nº 123/2006, bem como sua não inclusão nas vedações previstas no mesmo diploma legal.

4.1.4.2. Declaração subscrita por representante legal da licitante, em conformidade com os modelos constantes do **Anexos V**, afirmando que sua proposta foi elaborada de maneira independente e que conduz seus negócios de forma a coibir fraudes, corrupção e a prática de quaisquer outros atos lesivos à Administração Pública, nacional ou estrangeira e ao CPB, em atendimento à Lei Federal nº 12.846/ 2013 – Lei Anticorrupção.

4.1.4.3. Além das declarações exigidas nos itens 4.1.4.1, a comprovação da condição de microempresa ou de empresa de pequeno porte, deverá ser realizada da seguinte forma:

- a) Se sociedade empresária, pela apresentação de certidão expedida pela Junta Comercial competente;
- b) Se sociedade simples, pela apresentação da “Certidão de Breve Relato de Registro de Enquadramento de Microempresa ou Empresa de Pequeno Porte”, expedida pelo Cartório de Registro de Pessoas Jurídicas.

4.1.4.4. Ficha de Cadastro de Fornecedor, conforme **Anexo VI**;

#### 4.1.5. DA QUALIFICAÇÃO TÉCNICA

4.1.5.1. Atestado (s) /certidão (ões), em nome da licitante, fornecido (s) por pessoa jurídica de direito público ou privado, que comprove (m) fornecimento anterior pertinente e compatível com objeto desta licitação, ou seja:

##### **Fornecimento de Materiais de Comunicação Visual**



Processo nº 0466/2020

- 4.1.5.1.1. O (s) atestado (s) ou certidão (ões) deverá (ão) ser assinado (s) por autoridade ou representante de quem o (s) expediu, com a devida identificação.

#### 4.2. **DISPOSIÇÕES GERAIS**

- 4.2.1. Na hipótese de não constar prazo de validade nas certidões apresentadas, o CPB aceitará como válidas as expedidas até 180 (cento e oitenta) dias imediatamente anteriores à data de apresentação das propostas.
- 4.2.2. O Pregoeiro, a seu critério, poderá diligenciar para esclarecer dúvidas ou obter a confirmação do teor das declarações e comprovações elencadas no **item IV** deste Edital, aplicando-se, em caso de falsidade, as sanções penais e administrativas pertinentes, garantidos os direitos ao contraditório e a ampla defesa.

#### V. **DA SESSÃO PÚBLICA E DO JULGAMENTO**

- 5.1. No dia e horário previstos neste edital, o Pregoeiro designado para condução do certame, em conjunto com a equipe de apoio, dará início à sessão pública do pregão eletrônico, com a abertura automática das propostas e a sua divulgação, pelo sistema, na forma de grade ordenatória, em ordem crescente de preços.
- 5.2. A análise das propostas pelo Pregoeiro visará ao atendimento das condições estabelecidas neste Edital e seus anexos e à legislação vigente.
- 5.2.1. Serão desclassificadas as propostas:
- a) Cujo objeto não atenda as especificações, prazos e condições fixados no Edital correlacionada à apresentação da proposta;
  - b) Que apresentem preço inexecutável, baseado nos valores médios obtidos na fase interna da licitação, conforme LF 8666/93, Artigo 48, parágrafo 1º;
  - c) Apresentadas por licitante impedida de participar, nos termos do item 2.2 deste edital.
- 5.2.2. A desclassificação se dará por decisão motivada do Pregoeiro, observado o disposto no artigo 43, §3º, da Lei Federal nº 8.666/1993.
- 5.2.3. Serão desconsideradas ofertas ou vantagens baseadas nas propostas das demais licitantes.
- 5.2.4. O eventual desempate de propostas do mesmo valor será promovido pelo sistema, com observância dos critérios legais estabelecidos para tanto.
- 5.3. Nova grade ordenatória será divulgada pelo sistema, contendo a relação das propostas classificadas e das desclassificadas.
- 5.4. Será iniciada a etapa de lances, com a participação de todas as licitantes habilitadas, detentoras de propostas classificadas.
- 5.4.1. A formulação de lances será efetuada, exclusivamente, por meio do sistema eletrônico, em campo próprio.
- 5.4.1.1. Os lances deverão ser formulados exclusivamente por meio de sistema eletrônico em valores distintos e decrescentes, inferiores à





Processo nº 0466/2020

proposta de menor preço, ou ao último valor apresentado pela própria licitante ofertante, observada, em ambos os casos, a redução mínima entre eles de:

Redução Mínima			
LOTE 1	ESTRUTURAS	R\$ 200,00	(duzentos reais)
LOTE 2	LONAS	R\$ 3.900,00	(três mil, novecentos reais)
LOTE 3	BANNER	R\$ 300,00	(trezentos reais)
LOTE 4	PRISMA	R\$ 2.500,00	(dois mil, quinhentos reais)
LOTE 5	PS PERSONALIZADO	R\$ 1.000,00	(um mil reais)

a. As reduções mínimas retro dispostas são aplicáveis, inclusive, em relação ao primeiro formulado, prevalecendo o primeiro lance recebido, quando ocorrerem 2 (dois) ou mais lances do mesmo valor.

5.4.2. A aplicação do valor de redução mínima entre os lances incidirá sobre o **preço total de cada Lote**.

5.4.3. A etapa de lances terá a duração de 15 (quinze) minutos.

5.4.3.1. A duração da etapa de lances será prorrogada automaticamente pelo sistema, visando à continuidade da disputa, quando houver lance admissível ofertado nos últimos 3 (três) minutos do período de que trata o subitem 5.4.3 ou nos sucessivos períodos de prorrogação automática.

5.4.3.2. Não havendo novos lances ofertados nas condições estabelecidas no subitem 5.4.3.1, a duração da prorrogação encerrar-se-á, automaticamente, quando atingido o terceiro minuto contado a partir do registro no sistema, do último lance que ensejar prorrogação.

5.4.4. No decorrer da etapa de lances, as licitantes serão informadas pelo sistema eletrônico:

5.4.4.1. dos lances admitidos e dos inválidos, horários de seus registros no sistema e respectivos valores;

5.4.4.2. do tempo restante para o encerramento da etapa de lances.

5.4.5. A etapa de lances será considerada encerrada findos os períodos de duração indicados no item 5.4.3 e seus subitens.

5.5. Empate Ficto: Encerrada a etapa de lances, o sistema divulgará a nova grade ordenatória, contendo a classificação final, em ordem crescente de valores considerando o último preço admitido de cada licitante.

5.6. Com base na classificação a que alude o subitem 5.5 deste item, será assegurada às licitantes microempresas ou empresas de pequeno porte, preferência à contratação, observadas as seguintes regras:

5.6.1. A microempresa ou empresa de pequeno porte, detentora da proposta de menor valor, dentre aquelas cujos valores sejam iguais ou superiores até 5% (cinco por cento) ao valor da proposta mais bem classificada, será convocada pelo pregoeiro, para que opte a apresentação de preço inferior ao da mais bem



Processo nº 0466/2020

- classificada, no prazo de 05 (cinco) minutos, sob pena de preclusão do direito de preferência. Caso haja propostas empatadas, a convocação recairá sobre a licitante vencedora de sorteio.
- 5.6.2. Não havendo a apresentação de novo preço, inferior ao preço da proposta mais bem classificada, serão convocadas as demais empresas na ordem de classificação, conforme item 5.6.1.
- 5.6.3. Caso a detentora da melhor oferta, de acordo com a classificação de que trata o subitem 5.5, seja microempresa ou empresa de pequeno porte, não será assegurado o direito de preferência, passando-se, desde logo, à negociação do preço.
- 5.7. O Pregoeiro poderá negociar com o autor da oferta de menor valor, mediante troca de mensagens abertas no sistema, com vistas à redução do preço.
- 5.8. Após a negociação, se houver, o Pregoeiro examinará a aceitabilidade do menor preço, decidindo, motivadamente, a respeito.
- 5.8.1. A aceitabilidade dos preços será aferida, com base na pesquisa de preços, efetivada na fase interna da licitação, acostada nos autos.
- 5.8.2. Não serão aceitas as propostas que tenham sido apresentadas por microempresas ou empresas de pequeno porte impedidas de optar pelo Simples Nacional e que, não obstante, tenham considerado os benefícios desse regime tributário diferenciado.
- 5.8.3. O Pregoeiro poderá a qualquer momento solicitar às licitantes a composição de preços unitários, elaborada de acordo com o modelo do Anexo II deste Edital, contendo os preços unitários e o novo valor total para a contratação, a partir do valor total final obtido no certame, bem como os demais esclarecimentos que julgar necessário.
- 5.8.3.1. A planilha de proposta deverá conter descrição dos itens, observadas as especificações mínimas do Termo de Referência constante do **Anexo I**.
- 5.8.3.2. A critério do Pregoeiro, a sessão pública poderá ser suspensa por até 02 (dois) dias úteis para a apresentação da planilha de proposta em conformidade com o modelo do **Anexo II**.
- 5.9. Considerada aceitável a oferta de menor preço, **o licitante detentor da melhor proposta deverá encaminhar toda documentação de habilitação, de forma imediata à solicitação, sob pena de desclassificação e aplicação das sanções cabíveis**, na qual a equipe de apoio juntamente com o Pregoeiro iniciará a análise e o julgamento da habilitação, observando as seguintes diretrizes:
- a) Verificação dos dados e informações do autor da oferta aceita, constantes do CAUFESP e extraídos dos documentos indicados no item IV deste edital;
- b) Caso os dados e informações constantes no CAUFESP não atendam aos requisitos estabelecidos no item IV deste Edital, o Pregoeiro verificará a possibilidade de suprir ou sanar eventuais omissões ou falhas, mediante consultas efetuadas por outros meios eletrônicos hábeis de informações. Essa verificação será certificada pelo Pregoeiro na ata da sessão pública, devendo ser anexados aos autos, os



Processo nº 0466/2020

documentos passíveis de obtenção por meio eletrônico, salvo impossibilidade devidamente certificada e justificada;

- c) A licitante poderá, ainda, suprir ou sanear eventuais omissões ou falhas, relativas ao cumprimento dos requisitos e condições de habilitação estabelecidos no Edital, mediante a apresentação de documentos, desde que os envie no curso da própria sessão pública do pregão e até a decisão sobre a habilitação, preferencialmente por meio da opção anexar arquivo via Chat e caso seja impossibilitado, o pregoeiro autorizará o recebimento por correio eletrônico para o endereço: [pregao@cpb.org.br](mailto:pregao@cpb.org.br) ou por outro meio definido pelo pregoeiro;
- c.1) Sem prejuízo do disposto das alíneas “a”, “b” e “c” deste subitem 5.9, serão apresentados, obrigatoriamente a documentação a que se refere o subitem 4.1.4, do item IV, deste edital;
- c.2) Caso a licitante detentora da melhor proposta, na fase de habilitação, não encaminhe a documentação assim que solicitado, poderá o pregoeiro estipular prazo para envio, sob pena de inabilitação por falta de apresentação dos documentos.
- d) O CPB não se responsabilizará pela eventual indisponibilidade dos meios eletrônicos hábeis de informações, no momento da verificação a que se refere a alínea “b”, ou dos meios para a transmissão de cópias de documentos a que se refere a alínea “c”, ambas deste subitem 5.9, ressalvada a indisponibilidade de seus próprios meios. Na hipótese de ocorrerem essas indisponibilidades e/ou não sendo supridas ou saneadas as eventuais omissões ou falhas, na forma prevista nas alíneas “b” e “c”, a licitante será inabilitada, mediante decisão motivada;
- e) Os originais ou cópias autenticadas, dos documentos enviados na forma constante da alínea “c”, deverão ser apresentados no CPB - Departamento de Aquisições e Contratos - DEAC, sito a Rodovia Imigrantes, Km 11,5, CEP 04329-000, Vila Guarani, São Paulo, de 2ª a 6ª feira, das 09:00 às 12:00 e das 13:00 às 18:00, em até 02 (dois) dias úteis após o encerramento da sessão pública, sob pena de invalidade do respectivo ato de habilitação e a aplicação das penalidades cabíveis;
- e.1) Os documentos eletrônicos produzidos com a utilização de processo de certificação disponibilizada pela ICP-Brasil, nos termos da Medida Provisória n.2.200-2, de 24 de agosto de 2001, serão recebidos e presumidos verdadeiros em relação aos signatários, dispensando-se o envio de documentos originais e cópias autenticadas em papel.”
- f) Para habilitação de microempresas ou empresas de pequeno porte, será exigida comprovação de regularidade fiscal e trabalhista, sendo obrigatória a apresentação dos documentos indicados no subitem 4.1.2, do item IV deste Edital, ainda que eles veiculem restrições impeditivas à referida comprovação;
- g) Constatado o cumprimento dos requisitos e condições estabelecidos no Edital, a licitante será habilitada e declarada vencedora do certame;
- h) Havendo necessidade de maior prazo para analisar os documentos exigidos, o Pregoeiro suspenderá a sessão, informando no chat eletrônico a nova data e horário para sua continuidade;
- i) Por meio de aviso lançado no sistema, o Pregoeiro informará às demais licitantes que poderão consultar as informações cadastrais da licitante vencedora utilizando opção disponibilizada no próprio sistema para tanto. Deverá, ainda, informar o teor



Processo nº 0466/2020

dos documentos recebidos por outro meio eletrônico que não seja a opção anexar documentos na sessão.

- 5.10. A licitante habilitada nas condições da alínea “f”, do subitem 5.9, deverá comprovar sua regularidade fiscal e trabalhista, sob pena de decadência do direito à contratação, sem prejuízo da aplicação das sanções cabíveis.
- 5.10.1. A comprovação de que trata o subitem 5.10, deverá ser efetuada mediante a apresentação das competentes certidões negativas de débitos, ou positivas com efeitos de negativas, no prazo de 05 (cinco) dias úteis, contado a partir do momento em que a licitante for declarada vencedora do certame, prorrogável por igual período, a critério do CPB.
- 5.11. Ocorrendo a habilitação na forma indicada na alínea “f”, do subitem 5.9, a sessão pública será suspensa pelo Pregoeiro, observados os prazos previstos no subitem 5.10.1, para que a licitante vencedora possa comprovar a regularidade fiscal e trabalhista.
- 5.12. Por ocasião da retomada da sessão, o Pregoeiro decidirá motivadamente sobre a comprovação ou não da regularidade fiscal e trabalhista de que tratam os subitens 5.10 e 5.10.1, ou sobre a prorrogação de prazo para a mesma comprovação.
- 5.13. Se a oferta não for aceitável, se a licitante desatender às exigências para a habilitação, ou não sendo saneada a irregularidade fiscal e trabalhista, nos moldes dos subitens 5.10 a 5.12, o Pregoeiro, respeitada a ordem de classificação de que trata o subitem 5.5, examinará a oferta subsequente de menor preço, negociará com o seu autor, decidirá sobre a sua aceitabilidade e, em caso positivo, verificará as condições de habilitação e assim sucessivamente, até a apuração de uma oferta aceitável cujo autor atenda aos requisitos de habilitação, caso em que será declarado vencedor.
- 5.14. CADASTRO DE RESERVA / ADESÃO A ATA:
- 5.14.1. Conhecida a licitante vencedora, o Pregoeiro consultará as demais licitantes classificadas, para manifestação de interesse em aderir a ata do Sistema de Registro de Preço (SRP), nas mesmas condições de habilitação e financeira apresentada pela licitante vencedora, em seguida, observada a ordem de classificação, o Pregoeiro procederá ao julgamento da habilitação das licitantes que aceitarem, executar o objeto da licitação nos mesmos termos.
- 5.14.2. O item anterior tem por objetivo a formação de cadastro de reserva, conforme inciso II, do Art. 11º do Decreto nº 7.892/2013.
- 5.14.3. O Licitante do Cadastro de Reserva só assumirá a execução do Objeto, nas situações previstas no Art. 20 e 21 do Decreto nº 7.892/2013.

## **VI. DO RECURSO, DA ADJUDICAÇÃO, DA HOMOLOGAÇÃO E CONVOCAÇÃO PARA ASSINATURA DA ATA DE REGISTRO.**

- 6.1. Divulgado o vencedor ou, se for o caso, saneada a irregularidade fiscal e trabalhista nos moldes dos subitens 5.10 a 5.12, o Pregoeiro informará às licitantes, por meio de mensagem lançada no sistema, que poderão interpor recurso, imediata e motivadamente, por meio eletrônico, utilizando para tanto, exclusivamente, campo próprio disponibilizado no sistema.
- 6.2. Havendo interposição de recurso, na forma indicada no subitem 6.1 deste item, o Pregoeiro, por mensagem lançada no sistema, informará aos recorrentes que poderão apresentar memoriais contendo as razões de recurso, no prazo de até 3 (três) dias após



Processo nº 0466/2020

o encerramento da sessão pública, e às demais licitantes que poderão apresentar contra razões, em igual número de dias, os quais começarão a correr do término do prazo para apresentação de memoriais, sendo-lhes assegurada vista imediata dos autos, no endereço da unidade promotora da licitação, ou seja, no Departamento de Aquisições e Contratos – DEAC do Comitê Paralímpico Brasileiro - CPB, localizado no Centro de Treinamento Paraolímpico, sito a Rodovia dos Imigrantes, Km 11,5, CEP 04329-000, Vila Guarani, São Paulo, de 2ª a 6ª feira, das 09:00 às 12:00 e das 13:00 às 18:00.

- 6.2.1. Os memoriais de recurso e as contrarrazões serão oferecidas exclusivamente por meio eletrônico, no sítio [www.bec.sp.gov.br](http://www.bec.sp.gov.br), opção RECURSO. A apresentação de documentos relativos às peças antes indicadas, se houver a necessidade, será efetuada mediante protocolo, observados os prazos estabelecidos no subitem 6.2.
- 6.2.2. O recurso terá efeito suspensivo e o seu acolhimento importará a invalidação dos atos insuscetíveis de aproveitamento.
- 6.2.3. A falta de interposição na forma prevista no subitem 6.1 deste item, importará a decadência do direito de recorrer e o pregoeiro adjudicará o objeto do certame ao vencedor, na própria sessão, propondo à autoridade competente a homologação do procedimento licitatório.
- 6.3. Decididos os recursos e constatada a regularidade dos atos praticados, a autoridade competente adjudicará o objeto da licitação à licitante vencedora e homologará o procedimento licitatório e determinará a convocação dos beneficiários para a assinatura da Ata de Registro de Preços.
  - 6.3.1. Os Licitantes do Cadastro de Reserva, devidamente habilitados, que aceitaram executar o objeto pelo preço ofertado primeiro colocado nas mesmas condições, conforme item 5.14 do Edital, poderão ser convocados, quando necessário, a apresentar toda documentação de habilitação para assumir as responsabilidades de fornecimento.
  - 6.3.2. A convocação dos beneficiários será feita pelo CPB, por meio de notificação e deverá ser atendida em até 5 (cinco) dias úteis.
  - 6.3.3. A beneficiária que, convocada para assinar a Ata, deixar de fazê-lo no prazo fixado, será dela excluída.
- 6.4. A adjudicação será feita pelo menor **preço total de cada Lote**, considerando a somatória e descrição dos valores unitários que o compõe, conforme o detalhamento constante do Termo de Referência.
- 6.5. A vencedora do certame obriga-se a apresentar, no prazo de até 02 (dois) dias úteis contado da data de adjudicação do objeto, os novos preços unitários e totais para a contratação, conforme solicitação do pregoeiro, a partir do valor final obtido no certame.
  - 6.5.1. Esses novos preços serão apresentados pela licitante vencedora, em nova planilha com assinatura e deverá ser entregue diretamente no Departamento de Aquisições e Contratos – DEAC, sito a Rodovia dos Imigrantes, Km 11,5, CEP 04329-000, Vila Guarani, São Paulo/SP, de Segunda à Sexta-Feira em horário comercial.
  - 6.5.2. Se a licitante vencedora do certame deixar de cumprir a obrigação estabelecida no subitem 6.5, no prazo ali mesmo assinalado, os preços unitários finais válidos para a contratação serão apurados pelo Gerenciador, com a aplicação do



Processo nº 0466/2020

percentual que retrate a redução obtida entre o valor total oferecido na proposta inicial e o valor total final obtido no certame, indistintamente, sobre cada um dos preços unitários ofertados na referida proposta.

## **VII. DA DESCONEXÃO COM O SISTEMA ELETRÔNICO**

- 7.1. À licitante caberá acompanhar as operações no sistema eletrônico, durante a sessão pública, sob pena de desclassificação, respondendo pelos ônus decorrentes de sua desconexão ou da inobservância de quaisquer mensagens emitidas pelo sistema.
- 7.2. A desconexão do sistema eletrônico com o Pregoeiro, durante a sessão pública, implicará:
  - a) fora da etapa de lances, a sua suspensão e o seu reinício, desde o ponto em que foi interrompida. Neste caso, se a desconexão persistir por tempo superior a 15 (quinze) minutos, a sessão pública deverá ser suspensa e reiniciada somente após comunicação expressa às licitantes de nova data e horário para a sua continuidade;
  - b) durante a etapa de lances, a continuidade da apresentação de lances pelas licitantes, até o término do período estabelecido no edital.
- 7.3. A desconexão do sistema eletrônico com qualquer licitante não prejudicará a conclusão e validação da sessão pública ou do certame.

## **VIII. DA CONSTITUIÇÃO, DA VALIDADE E DA ADESÃO DO SISTEMA DE REGISTRO DE PREÇOS**

- 8.1. Os preços unitários e totais que vigorarão no ajuste, serão os ofertados pela licitante a quem for registrado a melhor oferta, quando da celebração da ata o objeto do certame.
  - 8.1.1. O prazo de validade do Sistema de Registro de Preços será de 12 (doze) meses, contado a partir da data da publicação do extrato da Ata de Registro de Preços no Diário Oficial da União, podendo ser prorrogada por igual período com vistas a obtenção de preços e condições vantajosas para o Gerenciador, desde que haja anuência das partes.
  - 8.1.2. Estes preços devem incluir, além do lucro, todos os custos diretos e indiretos, impostos, taxas, benefícios, encargos sociais, trabalhistas, fiscais e constituirá, a qualquer título, a única e completa remuneração pelo adequado e perfeito fornecimento do objeto desta licitação, incluídos frete, quando cabível, até o local designado pelo Comitê, de modo que nenhuma outra remuneração seja devida
  - 8.1.3. Os preços ofertados somente poderão ser reajustados após 1 (um) ano de sua vigência, nos termos previstos na minuta de registro de preço, constante do Anexo VII deste edital, sendo vedado qualquer novo reajuste pelo prazo de 1 (um) ano.
  - 8.1.4. A ata de registro de preços, durante sua vigência, poderá ser utilizada pelas Entidades Nacionais de Administração do Desporto Paralímpico, filiadas e reconhecidas pelo CPB, que não tenham participado do processo de registro de preços, mediante anuência do órgão gerenciador.
    - 8.1.4.1. As entidades que não participarem do registro de preços, quando desejarem, mediante justificativa, deverão consultar o órgão gerenciador da ata para manifestação sobre a possibilidade de adesão.



Processo nº 0466/2020

- 8.2. Os fornecedores que assinarem a Ata de Registro de Preços estarão obrigados a celebrar as contratações que dela poderão advir, observadas as condições estabelecidas neste Edital, nos seus anexos e na própria Ata.
- 8.2.1. A existência de preços registrados não obriga o CPB a firmar as contratações decorrentes da Ata de Registro de Preços, ficando-lhe facultada a utilização de outros meios, respeitada a legislação relativa às licitações e regulamento de aquisições e contratos do CPB, sendo assegurado ao beneficiário do registro a preferência de contratação em igualdade de condições.
- 8.2.2. Quando da necessidade de contratação, o Órgão Participante, por intermédio do gestor do contrato por ele indicado, consultará o Órgão Gerenciador para obter a indicação do fornecedor, dos quantitativos a que este ainda se encontra obrigado e dos preços registrados.
- 8.3. A estimativa de quantidade, decorrente das adesões à ata de registro de preços não poderá exceder, na totalidade ao quádruplo do quantitativo de cada item registrado na ata de registro de preços.

## **IX. DAS CONDIÇÕES DE FORNECIMENTO E RECEBIMENTO DO OBJETO**

### **9.1. DO FORNECIMENTO**

- 9.1.1. O objeto desta licitação deverá ser fornecido e entregue de forma parcelada, conforme a requisição do setor requerente, mediante emissão de Ordem de Serviço/Compra
- 9.1.1.1. Em conformidade com o descritivo neste Termo de Referência, Anexo I.
- 9.1.1.2. A DETENTORA deverá transportar os materiais e serem embalados, protegendo a integridade do material durante o transporte;
- 9.1.1.3. A Ordem de Serviço/Compra e a Arte (arquivo digital) serão emitidas e formalizadas via mensagem eletrônica (e-mail) com antecedência. Não há quantidade mínima por pedido.
- 9.1.2. O Objeto desta licitação deverá ser entregue no setor requisitante do Comitê Paralímpico Brasileiro, situado à Rodovia dos Imigrantes, Km 11,5, Vila Guarani, São Paulo, Capital.
- 9.1.2.1. Respeitando o horário de Segunda à Sexta-Feira, das 09h00 às 18:00 horas.
- 9.1.3. A entrega do objeto desta licitação deverá ser feita no(s) local(is) indicados no Termo de Referência, que constitui Anexo I deste Edital, correndo por conta da Detentora todas as despesas decorrentes para sua execução, tais como: embalagens, seguros, transporte, tributos, taxas, mão de obra, encargos trabalhistas e previdenciários e outras que porventura venha a incidir na contratação pretendida.
- 9.1.4. O compromisso de execução só estará caracterizado após o recebimento da “Ordem de Serviço/Compra” ou instrumento equivalente, devidamente assinado.
- 9.1.5. As “Ordens de Serviço/Compra” ou instrumento equivalente deverão obrigatoriamente conter: quantidades, descrição dos itens solicitado, número da



Processo nº 0466/2020

Ata de Registro de Preços, identificação e assinatura do colaborador requisitante.

- 9.1.6. A Detentora fica obrigada a atender todos os pedidos efetuados durante a vigência da Ata de acordo com as especificações constantes no Termo de Referência, Anexo I.
- 9.1.7. A execução dos serviços a serem prestados, deverá ser atestado e fiscalizado pelo(s) Fiscal(is) do “GERENCIADOR”, definido nas Ordens de Serviço/Compra.
- 9.1.8. A empresa DETENTORA obriga-se a efetuar a entrega dos materiais acompanhados de:
- a) Nota fiscal correspondente;
  - b) Cópia reprográfica da Ordem de serviço/Compra;
  - c) Documentos de regularidade.
- 9.1.9. Na hipótese de a DETENTORA da Ata de Registro de Preços negar-se a assinar ou a receber a Ordem de Serviço/Compra, serão aplicadas as penalidades previstas nesta Ata.

## 9.2. DO RECEBIMENTO

- 9.2.1. O atestado de recebimento ocorrerá por cada emissão das Ordem de Serviço/Compra, ou instrumento equivalente.
- 9.2.2. No ato da entrega serão vistoriados os materiais que são parte integrante do escopo deste, por funcionário da área requisitante ou preposto, para verificação do atendimento às condições deste Edital, da comparação das amostras aprovadas, bem como na conformidade com a legislação vigente. Caberá ao funcionário em questão a responsabilidade quanto ao apontamento do produto em desacordo.
- 9.2.3. O objeto será recebido provisoriamente, na data da entrega dos bens, acompanhado da respectiva nota fiscal/fatura, por funcionário da área requisitante ou preposto, para verificação do atendimento às condições previstas em Termo de Referência, Anexo I deste Edital e da conformidade com a legislação vigente.
- 9.2.4. Caso seja constatado irregularidades no objeto, não atendendo às especificações descritas na proposta, o Departamento solicitante deverá rejeitá-lo no todo ou em parte, determinando sua substituição ou apontando em relatório para que seja corrigido o vício constatado, mantido os valores inicialmente Detentora, sem prejuízo das sanções previstas neste Edital e na legislação vigente.
- 9.2.4.1. O Departamento solicitante deverá prontamente informar o Departamento de Aquisição e Contratos – DEAC, quando constatada qualquer incompatibilidade dos itens com as características registradas e solicitadas.
- 9.2.5. O aceite provisório dos produtos pelo GERENCIADOR não exclui a responsabilidade civil da DETENTORA, por vícios de execução, de quantidade, ou ainda por desacordo com as especificações estabelecidas, verificadas, ainda que, posteriormente.





Processo nº 0466/2020

- 9.2.6. O aceite definitivo, ocorrerá mediante conferência, e posteriormente caso os produtos estejam a contento, atestará a Nota Fiscal e encaminhará ao setor competente para realização do pagamento.
- 9.2.7. No caso de entrega dos itens em desacordo com o solicitado, a Detentora estará sujeita as penalidades constantes da Ata de registro de preços, independente do recebimento.
- 9.2.8. Havendo inexecução da entrega, o valor respectivo será descontado da importância devida à Detentora, sem prejuízo da aplicação das sanções cabíveis.

## **X. DOS PAGAMENTOS**

- 10.1. O prazo de pagamento será em até 30 (trinta) dias, a contar do atesto da nota fiscal, acompanhado dos documentos de regularidade fiscal e trabalhista, conforme resolução - Regulamento de Aquisições e Contratos - CPB, acompanhado de aprovação dos serviços – “Atesto” - pelo gestor e/ou responsável do CPB.
- 10.2. A discriminação do objeto/serviços e o valor unitário e total, deverá ser reproduzida na nota fiscal/fatura apresentada para efeito de pagamento.
- 10.3. Nenhum pagamento será efetuado à empresa fornecedora na pendência de: manutenção das condições de habilitação - Regularidade fiscal, ateste do fornecimento e cumprimento de obrigações assumidas.
- 10.4. Caso ocorra a necessidade de providências complementares por parte da Detentora, a fluência do prazo de pagamento será interrompida, reiniciando-se a contagem a partir da data em que estas forem cumpridas.
- 10.5. Não serão concedidas atualizações ou compensações financeiras.
- 10.6. O pagamento será efetuado por crédito em conta corrente, de titularidade do emissor da nota fiscal, vinculada ao CNPJ, em contas jurídicas, preferencialmente nas instituições financeiras: BANCO DO BRASIL e CAIXA.
- 10.7. Quaisquer pagamentos não isentarão a Detentora das responsabilidades contratuais, nem implicarão na aceitação dos itens relacionados e descritos no anexo I.
- 10.8. Por se tratar de constituição de sistema de registro de preços a contratação decorrente da Ata não comportará reajuste de preços, sendo possível somente o reequilíbrio de preços de acordo com os dispositivos legais.

## **XI. CONDIÇÕES PARA ASSINATURA DA ATA DE REGISTRO DE PREÇO**

- 11.1. As condições do ajuste, para formalização da Ata de Registro de Preços e das contratações dela decorrentes, constam no ANEXO VII – Minuta da Ata de Registro de Preços.
- 11.2. Após a homologação do certame a empresa classificada em primeiro lugar é obrigada a assinar a Ata de Registro de Preços dentro do prazo estipulado no item 11.3.
- 11.3. O prazo para a apresentação da documentação para a formalização da Ata de Registro de Preços será de 05 (cinco) dias úteis contados a partir da convocação, sob pena de decadência do direito à contratação, sem prejuízo das sanções descritas no item 12 deste edital, devendo a empresa adjudicatária apresentar a seguinte documentação:



- a) Certificado de Regularidade do Fundo de Garantia por Tempo de Serviço (CRF - FGTS);
  - b) Certidão negativa, ou positiva com efeitos de negativa, de Débitos relativos a Créditos Tributários Federais e à Dívida Ativa da União;
  - c) Certidão de regularidade de débitos tributários com a Fazenda Estadual;
  - d) Prova de regularidade para com a Fazenda do Município da sede ou domicílio da licitante, relativa aos tributos relacionados com a prestação licitada. Caso a licitante não esteja cadastrada como contribuinte no Município de São Paulo, deverá apresentar declaração, firmada pelo representante legal, sob as penas da lei, do não-cadastramento e de que nada deve à Fazenda do Município de São Paulo, relativamente aos tributos afetos à prestação licitada conforme modelo constante no ANEXO III deste edital;
  - e) Certidão negativa, ou positiva com efeitos de negativa, de débitos trabalhistas (CNDT).
- 11.4. No ato da assinatura da Ata de Registro de Preços, a detentora deverá demonstrar claramente a composição do(s) preço(s) constante(s) de sua proposta, apontando, especialmente, o valor do fornecimento dos itens.
- 11.5. A ata deverá ser assinada por representante legal, diretor ou sócio da empresa, com apresentação, conforme o caso e respectivamente, de procuração ou contrato social, acompanhados de cédula de identidade.
- 11.6. O prazo para assinatura da ata poderá ser prorrogado uma vez, desde que solicitado por escrito, antes do término do prazo previsto no subitem 11.3, sob alegação de motivo justo que poderá ou não ser aceito pelo Gerenciador.
- 11.7. Na hipótese do não atendimento à convocação a que se refere o subitem 11.2 por parte de alguma das licitantes vencedoras ou havendo recusa em fazê-lo, fica facultado ao órgão gerenciador proceder nos termos do art. 4º incisos XXIII e XVI da Lei Federal 10.520/02, sem prejuízo da aplicação das penalidades cabíveis, convocar as licitantes classificadas remanescentes, na ordem de classificação, para, querendo, fazê-lo em igual prazo, preferencialmente, nas mesmas condições propostas pela empresa adjudicatária, ou revogar a licitação.
- 11.8. Caso a microempresa ou empresa de pequeno porte, mais bem classificada, que tenha se sagrado vencedora no preço, com o benefício do empate ficto do § 2º do artigo 44 da Lei Complementar 123/06, não seja ao final detentora, poderão ser convocadas as remanescentes que porventura se enquadrem na mesma hipótese de empate ficto, na ordem classificatória, para o exercício do mesmo direito.
- 11.8.1. Caso a microempresa ou empresa de pequeno porte tenha se sagrado vencedora no preço, por ter sido desde logo a melhor classificada (§2º do artigo 45 da Lei Complementar 123/06), portanto sem o benefício do empate ficto do § 2º do artigo 44 da referida Lei Complementar 123/06, e ao final não seja detentora, poderão ser convocadas as licitantes remanescentes, na ordem classificatória, para o prosseguimento do certame, todavia sem se aplicar o benefício de empate ficto, que não ocorre na hipótese.



Processo nº 0466/2020

- 11.9. Na hipótese de convocação das licitantes classificadas remanescentes, deverão ser retomados os procedimentos cabíveis, em sessão pública, procedendo-se conforme especificações deste edital.
- 11.10. A(s) detentora(s) da ata deverão manifestar, por escrito, seu eventual interesse na prorrogação do ajuste, em prazo não inferior a 90 (noventa) dias do término da sua vigência. A inexistência de pronunciamento, dentro desse prazo, dará ensejo ao Gerenciador, a seu exclusivo critério, de promover nova licitação, descabendo à detentora o direito a qualquer recurso ou indenização.
- 11.11. Os atos decorrentes da assinatura da Ata de Registro de Preço, se consubstanciarão da notificação, contados a partir da data da notificação da detentora do objeto da licitação para tanto, sob pena de aplicação das penalidades cabíveis, ocasião em que deverá apresentar os documentos elencados no item 11.3, acrescido das seguintes documentações:
- 11.11.1. Indicar o responsável pela gestão e execução contratual perante o Comitê Paralímpico Brasileiro - CPB.
- 11.11.2. Os documentos mencionados nesta cláusula deverão ser apresentados em cópias autenticadas ou no original, com prazo de validade em vigor na data da apresentação e serão retidos para oportuna juntada no processo administrativo pertinente à contratação.
- 11.12. Caso a licitante adjudicatária seja microempresa ou empresa de pequeno porte, habilitada, condicionalmente, deverá ser observado o prazo, improrrogável, de 05 (cinco) dias úteis, contados da data da homologação do certame, para regularização da documentação fiscal, para, só então, começar a fluir o prazo de formalização do ajuste.
- 11.12.1. O prazo de 05 (cinco) dias úteis acima começa a fluir da ciência da licitante, efetiva ou presumidamente, através de notificação à empresa.
- 11.12.1.1. A regularização dar-se-á com a apresentação dos documentos tais como exigidos neste edital para a fase de habilitação.
- 11.12.2. Não havendo a regularização da documentação fiscal por parte da microempresa ou empresa de pequeno porte, no prazo estabelecido, a mesma decairá do direito à contratação e a autoridade competente deverá, sem prejuízo das sanções cabíveis, proferir novo ato, tornando sem efeito os atos decisórios anteriormente praticados (adjudicação e homologação), com fundamento no evento superveniente da ausência de regularização, apto a promover a resolução dos atos administrativos de conclusão da licitação, devendo optar pela sua revogação ou sua retomada, hipótese em que deverá ser designada nova sessão pública para tal fim, voltando-se a fase de classificação e verificação da aceitabilidade e negociação, se o caso, de preços, observando-se a hipótese de nova concessão do benefício de empate ficto ou não, sempre com observância da ordem de classificação, e demais procedimentos normais até a conclusão do certame.
- 11.13. A nova sessão de que trata o item 11.12.2, será realizada em prazo não inferior a 03 (três) dias úteis contados da publicação do aviso no Diário Oficial da União e/ou nos sítios eletrônicos: [www.cpb.org.br](http://www.cpb.org.br) e [www.bec.sp.gov.br](http://www.bec.sp.gov.br).
- 11.13.1. Na nova sessão, respeitada a ordem de classificação, subitem 5.5, observar-se-ão as disposições dos itens 5.7 a 5.10 e 6.1 a 6.5 deste Edital.



Processo nº 0466/2020

11.13.2. Com a finalidade de verificar o eventual descumprimento pelo licitante das condições de participação previstas no item 2.2. deste Edital serão consultados, previamente à celebração da contratação, O “Sistema Eletrônico de Aplicação e Registro de Sanções Administrativas – e-Sanções”, no endereço [www.esancoes.sp.gov.br](http://www.esancoes.sp.gov.br), e o “Cadastro Nacional de Empresas Inidôneas e Suspensas – CEIS”, no endereço <http://www.portaltransparencia.gov.br/ceis>.

## **XII. DAS SANÇÕES PARA O CASO DE INADIMPLEMENTO**

12.1. Além das penalidades previstas no Capítulo IV da Lei 8.666/93, também poderão ser aplicadas as seguintes sanções ao Detentor da Ata ou licitante;

12.1.1. **Multa de 20% (vinte por cento)** pela recusa em Assinar a Ata, ou pela falta de apresentação da documentação necessária, dentro do prazo estabelecido ou fazê-lo com atraso, sem a devida justificativa aceita pelo Gerenciador, a qual incidirá sobre o valor do termo.

12.1.2. Incidirá na mesma penalidade a não apresentação dos documentos necessários a celebração do termo.

12.2. Advertência quando:

12.2.1. Advertência, para os casos de infração de menor potencial e desde que não haja prejuízo para o GERENCIADOR;

12.2.2. Houver qualquer falha de pequeno vulto, assim entendida como aquela que não represente prejuízo de nenhuma natureza ao CPB;

12.3. **Multa de 10% (dez por cento)** sobre o valor total da Ata de Registro de Preço ou Ordem de Serviço/Compra, no atraso da entrega de todo(s) o(s) item(s)/parcela(s), ou no caso de entrega de item(s) em desacordo com o previsto em Termo;

12.3.1. Caso a entrega seja feita de forma parcial, o percentual da multa por atraso incidirá sobre o valor total do(s) item(s) entregue(s) em atraso.

12.4. **Multa de 15% (quinze por cento)** sobre o valor total da Ordem de Serviço/Compra, pela inexecução parcial da Ata de Registro de Preço;

12.4.1. Caso a entrega seja feita de forma parcial, o percentual da multa por inexecução parcial, incidirá sobre o valor total do(s) item(s) não entregue(s).

12.4.2. Multa de 20% (vinte por cento) sobre o valor total da Ata de Registro de preço ou da Ordem de Serviço/Compra, pela inexecução total de todo(s) o(s) item(s)/parcela(s), e, a critério do Gerenciador, a aplicação da pena de suspensão temporária do direito de licitar e contratar com a Administração/CPB, pelo prazo máximo de 02 (dois) anos.

12.4.3. Caso a entrega seja feita de forma parcial, o percentual da multa por inexecução total, incidirá sobre o valor total do(s) item(s) não entregue(s).

12.5. **Multa de 2% (dois por cento) a 10% (dez por cento)**, a depender da gravidade do ato, sobre o valor da Ata de Registro de Preço ou da Ordem de Serviço/Compra, por descumprimento de qualquer das obrigações decorrentes do ajuste, não previstas nas demais penalidades.



Processo nº 0466/2020

- 12.6. O inadimplemento total ou parcial das obrigações assumidas dará ao Gerenciador/CPB o direito de rescindir unilateralmente o presente termo, sem prejuízo das outras penalidades previstas.
- 12.7. As penalidades poderão ser aplicadas concomitantemente, conforme dispõe o §2º, do art. 87, da Lei Federal 8.666/93.
- 12.8. O valor da multa aplicada poderá ser compensado com crédito em favor do Gerenciador/CPB.
- 12.9. Sendo a multa de valor superior aos pagamentos eventualmente devidos pelo Gerenciador/CPB, ao Detentor responderá pela sua diferença, devendo realizar o pagamento em favor do Gerenciador/CPB no prazo de 5 (cinco) dias úteis a contar da notificação de aplicação de penalidade, sob pena ser cobrada judicialmente.
- 12.10. Na contagem de prazos referidas neste capítulo, consideram-se dias corridos e independentes de funcionamento ou expediente do Gerenciador/CPB.
- 12.11. Sendo-lhe nas hipóteses mencionadas, aplicada e garantida a ampla defesa e o contraditório, e as penalidades decorrentes do descumprimento do pactuado na Ata de Registro de Preços;

### **XIII. DAS OBRIGAÇÕES DA DETENTORA**

- 13.1. Além das obrigações constantes do Anexo I do Edital, cabe a DETENTORA as obrigações previstas na Minuta da Ata de Registro de Preços, Anexo VII do Edital.

### **XIV. DAS OBRIGAÇÕES DO GERENCIADOR**

- 14.1. Além das obrigações constantes do Anexo I do Edital, cabe ao GERENCIADOR as obrigações previstas na Minuta da Ata de Registro de Preços, Anexo VII do Edital.

### **XV. DA GARANTIA CONTRATUAL**

- 15.1. Não será exigida a prestação de garantia para a contratação resultante desta licitação.

### **XVI. DAS DISPOSIÇÕES FINAIS**

- 16.1. As normas disciplinadoras desta licitação serão interpretadas em favor da ampliação da disputa, da transparência, respeitada a igualdade de oportunidade entre as licitantes, desde que não comprometam o interesse público, a finalidade e a segurança da contratação.
- 16.2. Das sessões públicas de processamento do Pregão Eletrônico serão lavradas atas circunstanciadas, a serem assinadas pelo Pregoeiro e pela equipe de apoio.
- 16.3. O sistema manterá sigilo quanto à identidade das licitantes: para o Pregoeiro, até a etapa de negociação com o autor da melhor oferta e para os demais participantes, até a etapa de habilitação.
- 16.4. O resultado deste Pregão e os demais atos pertinentes a esta licitação, sujeitos à publicação, serão divulgados nos sítios eletrônicos [www.cpb.org.br](http://www.cpb.org.br) e [www.bec.sp.gov.br](http://www.bec.sp.gov.br), opção “pregão eletrônico”.



Processo nº 0466/2020

- 16.5. Até 2 (dois) dias úteis anteriores à data fixada para abertura da sessão pública, qualquer pessoa poderá, exclusivamente, por meio do sistema eletrônico, solicitar esclarecimentos, informações ou impugnar o ato convocatório do Pregão Eletrônico.
  - 16.5.1. A impugnação, assim como os pedidos de esclarecimentos e informações, será formulada, exclusivamente por meio do sistema eletrônico, [www.bec.sp.gov.br](http://www.bec.sp.gov.br), em campo próprio do sistema, encontrado na opção EDITAL.
  - 16.5.2. As impugnações serão decididas pela autoridade Competente e respondidas pelo subscritor do Edital e os esclarecimentos e informações prestados pelo pregoeiro, no prazo de até 1 (um) dia útil, anterior à data fixada para abertura da sessão pública.
  - 16.5.3. Acolhida a impugnação contra o ato convocatório, será designada nova data para realização da sessão pública.
- 16.6. Os casos omissos do presente Pregão serão solucionados pelo Pregoeiro, e as questões relativas ao sistema, pelo Departamento de Controle de Contratações Eletrônicas – DCC, da Secretária da Fazenda do Estado de São Paulo.
- 16.7. Fica a licitante ciente de que a apresentação da proposta implica a aceitação de todas as condições deste Edital e seus anexos, não podendo invocar qualquer desconhecimento dos termos do edital ou das disposições legais aplicáveis a espécie, como elemento impeditivo da formulação de sua proposta ou do perfeito cumprimento do ajuste.
- 16.8. As licitantes assumem todos os custos de preparação e apresentação de suas propostas e o CPB não será, em nenhum caso, responsável por esses custos, independentemente da condução ou do resultado do processo licitatório.
- 16.9. As licitantes são responsáveis pela fidelidade e legitimidade das informações e dos documentos apresentados em qualquer fase do certame.
- 16.10. A licitante vencedora deverá manter, durante toda a vigência do Contrato, compatibilidade com as obrigações assumidas, todas as condições de habilitação e qualificação exigidas na licitação.
- 16.11. O ajuste, suas alterações e rescisão obedecerão à Lei Federal nº 8.666/93, demais normas complementares e disposições deste Edital, aplicáveis à execução das avenças e especialmente os casos omissos.
- 16.12. O CPB no interesse da Administração poderá, a qualquer tempo, motivadamente, revogar ou anular, no todo ou em parte a licitação, sem que tenham as licitantes direito a qualquer indenização, observado o disposto nos artigos 49 e 59 da Lei Federal nº 8.666/93.
- 16.13. Com base no parágrafo 3º do artigo 43, da Lei Federal nº 8.666/93, é facultada à Comissão Julgadora, em qualquer fase da licitação, promover diligência destinada a esclarecer ou a complementar a instrução do processo.
- 16.14. Os casos omissos e as dúvidas surgidas serão resolvidos pela Comissão de Licitação, ouvida, se for o caso, as Unidades competentes.
- 16.15. Integrarão o ajuste a ser firmado, para todos os fins, a proposta da Detentora, a Ata de Julgamento da licitação, por conter os valores obtidos ao final da etapa de lances, a



Processo nº 0466/2020

proposta readequada com as reduções obtidas após a Licitação e o Edital da Licitação, com seus anexos, que o precedeu.

- 16.16. Nenhuma tolerância das partes quanto à falta de cumprimento de quaisquer das cláusulas do ajuste poderá ser entendida como aceitação, novação ou precedente.
- 16.17. Fica ressalvada a possibilidade de alteração das condições contratuais em face da superveniência de normas federais disciplinando a matéria.
- 16.18. Na contagem dos prazos estabelecidos neste edital e seus anexos, excluir-se-á o dia do início e incluir-se-á o do vencimento. Só se iniciam e vencem os prazos em dias de expediente do CPB.
- 16.19. Fica desde logo eleito o Foro do Município de São Paulo para dirimir quaisquer controvérsias decorrentes do presente certame.
- 16.20. Integram o presente Edital:

- Anexo I Termo de Referência;**
- Anexo II Modelo de Proposta;**
- Anexo III Modelo de Declaração que nada deve à Fazenda Municipal;**
- Anexo IV Modelo de Declaração: Constituição Federal – Artigo 7º, não há impedimentos em licitar e enquadramento como ME/EPP;**
- Anexo V Modelo de Declaração – Lei Anticorrupção;**
- Anexo VI Cadastro de Fornecedor**
- Anexo VII Minuta de Ata de Registro de Preço.**

São Paulo, 15 de janeiro de 2021.

Luis Gustavo Silva  
**Pregoeiro**



Processo nº 0466/2020

## ANEXO I

### TERMO DE REFERÊNCIA ESPECIFICAÇÕES TÉCNICAS MÍNIMAS

PROCESSO Nº 0466/2020  
OFERTA DE COMPRA Nº: 892000801002021OC00003  
MODALIDADE: PREGÃO ELETRÔNICO Nº 002/CPB/2021.

#### DENOMINAÇÃO DO OBJETO

“Constituição de Sistema de Registro de Preços para Prestação de Serviços de Fornecimento, Instalação e Desinstalação de Materiais de Comunicação Visual, para diversos eventos, conforme Termo de Referência, Anexo I”.

#### 1. OBJETIVO

- 1.1. A presente licitação tem por objetivo a Prestação de Serviços de **Fornecimento, Instalação e Desinstalação de Materiais de Comunicação Visual para Diversos Eventos, conforme especificações e condições do Termo de Referência – Anexo I**, para atender a demanda Comitê Paralímpico Brasileiro.
- 1.2. Os formatos, artes e quantidades serão enviados a detentora conforme necessidade de cada evento/projeto.

#### 2. DETALHAMENTO DOS LOTES

##### 2.1. **LOTE 01 – ESTRUTURAS**

LOTE 1 - ESTRUTURAS			
ITEM	DESCRIÇÃO	UNIDADE DE MEDIDA	QUANTIDADE
1	Estrutura em metalon <b>com instalação</b>	m <sup>2</sup>	500
2	Estrutura em trainel <b>com instalação</b>	m <sup>2</sup>	500

##### 2.1.1. **Item 1**

- a) Fornecimento, instalação e desinstalação de moldura de metalon com base removível ou simular em paredes e/ou estruturas.
- b) Os formatos e quantidades serão enviados a empresa Detentora conforme a necessidade de cada evento.

##### 2.1.2. **Item 2**

- a) Fornecimento, instalação e desinstalação de moldura de trainel de madeira.
- b) Os formatos e quantidades serão enviados a empresa Detentora conforme necessidade de cada evento.





## 2.2. LOTE 02 – LONAS

LOTE 2 - LONAS			
ITEM	DESCRIÇÃO	UNIDADE DE MEDIDA	QUANTIDADE
1	Lona sannel/ortofônicas	m <sup>2</sup>	2.500
2	Lona bagum <b>com instalação</b>	m <sup>2</sup>	10.000
3	Lona impressa com acabamento em ilhós ou velcro costurado <b>com instalação</b>	m <sup>2</sup>	5.000
4	Lona impressa com acabamento em ilhós ou velcro costurado <b>sem instalação</b>	m <sup>2</sup>	5.000

### 2.2.1. Item 1

- a) Fornecimento de telas ortofônicas 320gr com acabamento em ilhós (a cada 15cm) e bainha, impressão digital com resolução mínima de 700 dpi, impressão 4 cores.
- b) Os formatos, artes e quantidades serão enviados a empresa Detentora conforme necessidade de cada evento/projeto.

### 2.2.2. Item 2

- a) Fornecimento de lona em bagum fosca em diversas cores com acabamento bainha e ilhós reforçado. Os formatos, artes e quantidades serão enviados a empresa Detentora conforme necessidade de cada evento/projeto.

### 2.2.3. Item 3

- a) Fornecimento de plotagem digital em lona front fosca (cor branca) 440 gr com acabamento em ilhós (a cada 15cm) reforçado e bainha, resolução mínima de 700 dpi, impressão digital 4 cores, entrega dos materiais nos locais e horários a serem informados após a contratação da empresa. Tipo de produtos: banners, faixas, testeiras de palco, saias de palco, backdrop, sinalizações e identificações visuais etc. Os formatos, artes e quantidades serão enviados a empresa Detentora conforme necessidade de cada evento/projeto.

### 2.2.4. Item 4

- a) Fornecimento de plotagem digital em lona front fosca (cor branca) 440 gr com acabamento bainha e velcro, resolução mínima de 700 dpi, impressão digital 4 cores, entrega dos materiais nos locais e horários a serem informados após a contratação da empresa. Tipo de produtos: banners, faixas, testeiras de palco, saias de palco, backdrop, sinalizações e identificações visuais etc. Os formatos, artes e quantidades serão enviados a empresa Detentora conforme necessidade de cada evento/projeto.



### 2.3. LOTE 03 - BANNER'S – SEM INSTALAÇÃO

LOTE 3 - BANNER			
ITEM	DESCRIÇÃO	UNIDADE DE MEDIDA	QUANTIDADE
1	Banner <b>sem instalação</b>	m <sup>2</sup>	1.500

#### 2.3.1. Item 1

- a) Fornecimento de banner com plotagem digital 4x0 cores, resolução mínima de 700 dpi, em lona front fosca (cor branca) 440 gr, com ilhós reforçado (a cada 15cm) e acabamento com madeira e corda de nylon. Os formatos, artes e quantidades serão enviados a empresa Detentora conforme necessidade de cada evento/projeto.

### 2.4. LOTE 04 – PRISMAS

LOTE 4 - PRISMA			
ITEM	DESCRIÇÃO	UNIDADE DE MEDIDA	QUANTIDADE
1	Prisma <b>sem instalação</b>	m <sup>2</sup>	3.000

#### 2.4.1. Item 1

- a) Fornecimento de Prisma em Poliondas de 5mm medindo 1,75x0,75x0,30m (LxAxP) com impressão digital 4x0 cores. Acabamento: fechamento com encaixe reforçado na base. Os formatos, artes e quantidades serão enviados a empresa Detentora conforme necessidade de cada evento/projeto.

### 2.5. LOTE 05 – ESPECIAIS/ PS PERSONALIZADO

LOTE 5 - PS PERSONALIZADO			
ITEM	DESCRIÇÃO	UNIDADE DE MEDIDA	QUANTIDADE
1	PS Personalizado <b>sem instalação</b>	m <sup>2</sup>	2.000

#### 2.5.1. Item 1 - PS Personalizado sem instalação

- a) Fornecimento de placa de PS 2mm personalizada com impressão digital 4x0 cores. Acabamento com fita dupla face para aplicação. Os formatos, artes e quantidades serão enviados a empresa Detentora conforme necessidade de cada evento/projeto.

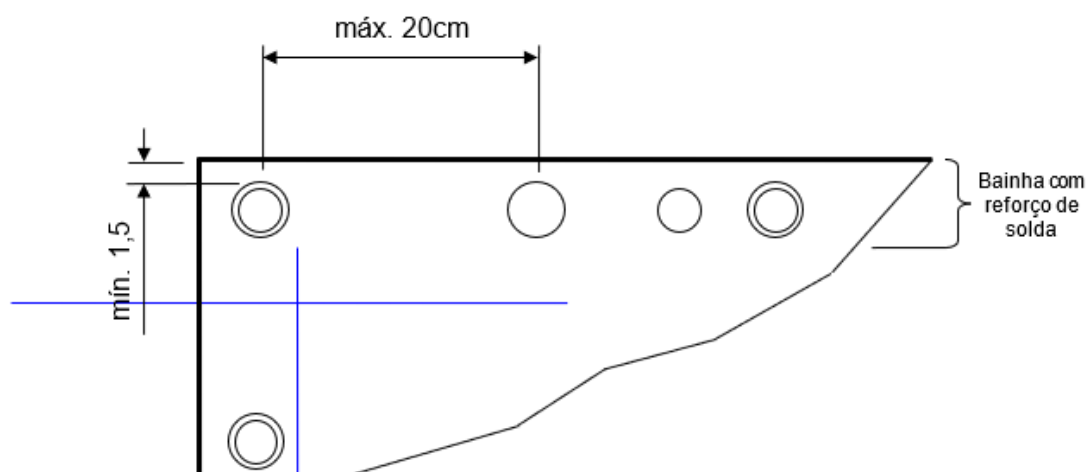


### 3. ESPECIFICAÇÕES TÉCNICAS

#### 3.1. LONA

##### 3.1.1. Bainha e Ilhós

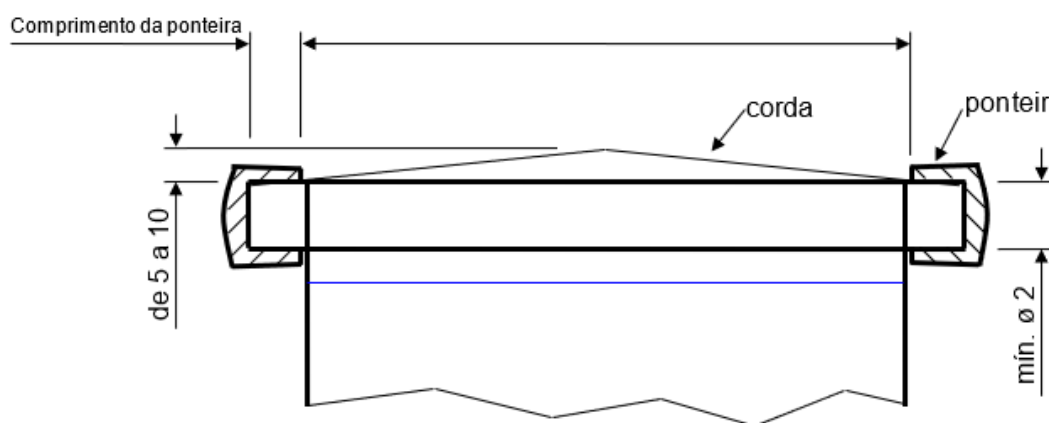
- a) As testeiras, saias e fundo de palco (e outras peças que exijam tensionamento para fixação em estruturas) terão seu acabamento realizado através de bainha com solda reforçada, onde serão aplicados ilhoses em aço inoxidável de 15 em 15 cm em toda a sua volta e distantes no mínimo 1,5cm da margem em direção ao centro da lona.
- b) A fixação da lona à estrutura será realizada através de cintas abraçadeiras de plástico auto travante fornecida pela Detentora, cuja extremidade em excesso deve ser cortada (esse excesso cortado deve ser recolhido pela Detentora).
- c) Em todas as instalações as lonas não deverão apresentar furos, rasgos, remendos, rugas e/ou vincos.
- d) A Detentora deverá esticar a lona apertando todas as cintas abraçadeiras. O visual deve ser totalmente plano, de forma a eliminar qualquer ondulação, vinco ou dobra.
- e) Caso as fibras da tela de poliéster da lona fiquem desfiadas, a Detentora deve cortar totalmente a parte desfiada.





### 3.1.2. **Bastão/varão com corda e ponteira plástica (banner).**

- a) Nas duas extremidades (superior e inferior), de cada um dos banners, serão fixados sarrafos, paralelo entre si, de seção cilíndrica com no mínimo 02 cm de diâmetro e comprimento conforme tamanho do banner solicitado (adicionado do comprimento das ponteiras). A lona para efeito de acabamento deverá envolver o sarrafo e será soldada rente a ele. Nas duas pontas de cada um dos dois sarrafos serão colocadas ponteiras plásticas na cor preta ou branca (escolha da Detentora) e para sua perfeita fixação serão grampeados, unindo ponteira, sarrafo e lona.
- b) A parte superior deverá contar com corda plástica trançada na cor preta ou branca (escolha da Detentora) com bitola de no mínimo 02 mm (ao pendurar o banner pela corda, deve haver um vão vertical entre 5 e 10 cm até o sarrafo – a critério da Detentora dentro dessa distância).



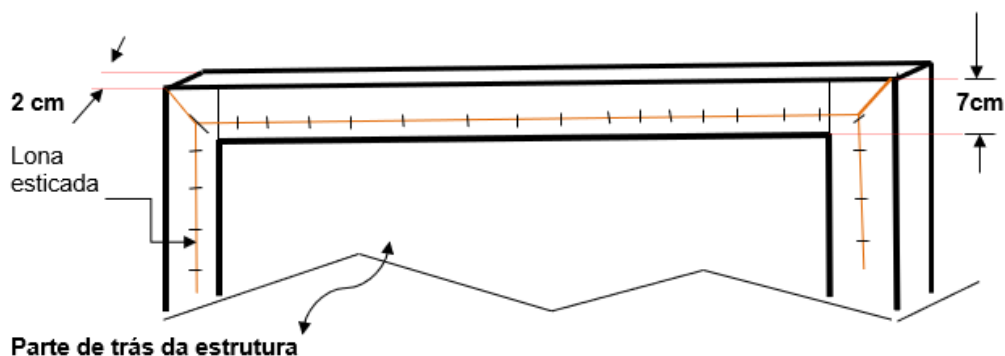
### 3.1.3. **Sarrafo lateral com corda (faixa).**

- a) Nas duas extremidades laterais das faixas serão fixados sarrafos de madeira aparelhada, medindo, no mínimo 5 cm x 1,5 cm e comprimento conforme tamanho da faixa solicitada. A lona para efeito de acabamento deverá envolver o sarrafo e será soldada rente a ele. A lona será grampeada na parte de trás do sarrafo.
- b) A fixação das faixas deverá ser feita através de amarração com cordas, considerando que as faixas sofrerão ação de ventos e chuvas.
- c) As faixas deverão ser furadas em espaços vagos (sem impressão) de modo a diminuir a resistência ao vento.



### 3.1.4. **Sangria para grampear em moldura de madeira (sarrafos)**

- a) Sarrafo por conta da Detentora, aparelhada medindo, no mínimo, 7cm x 2cm – conforme solicitação (as solicitações serão feitas de acordo com o estabelecido para cada evento, conforme suas demandas e necessidades).
- b) A lona deverá envelopar a moldura em sarrafo nas quatro extremidades, de modo que a lona seja esticada sobre a face frontal e lateral da moldura, sendo preso ao sarrafo na parte de trás da peça através de grampeamento. O visual deve ser totalmente plano, de forma a eliminar qualquer ondulação, vinco ou dobra.
- c) Em todas as instalações as lonas não deverão apresentar furos, rasgos, remendos, rugas e/ou vincos.



### 3.1.5. **INSTALAÇÃO:**

- a) A detentora deverá realizar a instalação e desinstalação dos materiais nos locais e horários a serem informados por ocasião de cada ordem de fornecimento.
- b) As peças após desmontadas, deverão ser devolvidas, quando solicitado, em datas e locais indicados pelo departamento de Marketing e ou Eventos deste Comitê.
- c) A Detentora deve ter capacidade para impressão e instalação de até 50m<sup>2</sup> de lona vinílica no prazo de 24 horas, ou seja, a Ordem de Fornecimento/Arte (arquivo digital) será emitida e formalizada via mensagem eletrônica (e-mail).
- d) A Detentora deve ter capacidade para impressão e instalação de 51m<sup>2</sup> a 100m<sup>2</sup> de lona vinílica no prazo de 48 horas, ou seja, a Ordem de Fornecimento e a Arte (arquivo digital) será emitida e formalizada via mensagem eletrônica (e-mail).
- e) A Detentora deve ter capacidade para impressão e instalação de 101m<sup>2</sup> a 200m<sup>2</sup> de lona vinílica no prazo de 72 horas, ou seja, a Ordem de Fornecimento e a Arte (arquivo digital) será emitida e formalizada via mensagem eletrônica (e-mail) com no mínimo 48



Processo nº 0466/2020

horas de antecedência em relação ao horário previsto para a conclusão do serviço (instalação da comunicação visual finalizada).

- f) A Detentora deverá ser capaz de produzir peças de até 3,20m de largura, sem emendas, por 10m de comprimento no mínimo de peças acabadas.
- g) Sendo em dimensão que exija emenda, ela deverá ser executada através de solda eletrônica justaposta, sem comprometimento do efeito visual da peça, ou seja, a emenda deve permanecer oculta, garantindo que as duas partes permaneçam firmemente fixadas uma a outra e o desenho deverá manter a continuidade gráfica da arte encaminhada.

### 3.1.6. **PLOTAGEM DIGITAL EM TELA ORTOFÔNICA**

#### 3.1.6.1. INSTALAÇÃO:

- a) A empresa deverá realizar a instalação e desinstalação dos materiais nos locais e horários a serem informados por ocasião de cada ordem de fornecimento.
- b) As peças deverão ser devolvidas, quando solicitado, em datas e locais indicados pelo departamento de Marketing e ou Eventos deste Comitê.

### 3.1.7. **SERVIÇO DE ESTRUTURAÇÃO COM METALON**

#### 3.1.7.1. INSTALAÇÃO:

- a) Não serão aceitas estruturas com pontos de ferrugem, sem a pintura solicitada, amassadas, sujas, com deformação no material, tortas, com fissuras, trincas, com escória de solda, sem estabilidade funcional e sem travessas internas em quantidade suficiente para garantir a segurança da instalação.
- b) A empresa deverá realizar a instalação e desinstalação dos materiais nos locais e horários a serem informados por ocasião de cada ordem de fornecimento.

## 4. **CONDIÇÕES GERAIS**

- 4.1. Os serviços deverão ser prestados em horário comercial, podendo em casos de urgência, ser solicitado fora do horário de expediente, por conta dos eventos.
- 4.2. A Ordem de Serviço/Compra e a Arte (arquivo digital) serão emitidas e formalizadas via mensagem eletrônica (e-mail) com antecedência. Não há quantidade mínima por pedido.
- 4.3. A Detentora deverá suportar os formatos digitais mais comuns no mercado, como: \*.PDF (formato de arquivo portátil - Portable Document Format), \*.CDR (Corel Draw), \*.AI (Adobe Illustrator), \*.DWG(AutoCAD), \*.PSD(Adobe Photoshop) e \*.INDD (InDesign).



Processo nº 0466/2020

- 4.4. A arte será enviada em arquivo vetorial ou em alta resolução, caso seja imagem, via link, mensagem eletrônica (e-mail) ou protocolo FTP, conforme escolha da GERENCIADORA. A DETENTORA deverá confirmar o recebimento da arte.
- 4.5. A GERENCIADORA poderá solicitar a reimpressão de materiais sempre que os mesmos não atenderem os padrões de resolução ou acabamento. No caso de erro de impressão que ocorra por falha técnica da Detentora a impressão deverá ser substituída com a maior brevidade possível (prazo de 12 horas para reimpressão e instalação da lona/tela), não sendo objeto de faturamento extra.
- 4.6. A instalação e desinstalação das peças deverá ocorrer na data informada pelo departamento de Marketing e ou Eventos deste Comitê, devendo a Detentora possuir equipes para atender a demanda de **até 3 eventos no mesmo dia, considerando instalações em locais diferentes.**
- 4.7. Após o término do evento a comunicação visual impressa e a estrutura em metalon que tiveram seus processos de desmontagem concluídos poderão ser reutilizadas (a critério da GERENCIADORA), ou seja, será(ao) solicitada(s) sua(s) reinstalação(ões), **conforme data e local apontado em ordem de fornecimento. Será faturado cinquenta por cento (50%) do preço proposto, nesse caso (reinstalação).**
- 4.8. A GERENCIADORA em qualquer momento poderá solicitar que a DETENTORA apresente declaração atestando que todos os profissionais envolvidos na prestação do serviço receberam EPI's, (equipamento de proteção individual), inclusive para trabalho em altura e foram treinados quanto ao seu uso e orientados a utilizá-los sempre que estiverem em serviço.

## **5. AVALIAÇÃO DE AMOSTRAS**

- 5.1. Objetivando a comprovação das especificações e demais características oferecidas em conformidade com o requisitado no Edital e seus Anexos, poderão ser apresentadas amostras de itens já produzidos com características semelhantes para esta licitação.
- 5.2. Quando da solicitação de Amostra(s) na fase de apreciação dos documentos de habilitação, o Pregoeiro suspenderá a sessão pública, para que o licitante detentor da melhor oferta do lote, apresente no prazo de até 02 (dois) dias úteis, as amostras, podendo ser prorrogado por igual período, por meio de solicitação ao e-mail: [pregao@cpb.org.br](mailto:pregao@cpb.org.br) mediante anuência do CPB.
  - 5.2.1. Enquanto não expirado o prazo de entrega, o licitante poderá substituir ou efetuar ajustes e modificações na(s) amostra(s) apresentada(s).
- 5.3. A(s) amostra(s) deverá(ão) estar acompanhada(s) de **Protocolo de Entrega**, o qual, será subscrito pelo responsável e juntado aos autos do processo.
- 5.4. A(s) amostra(s) será(ão) avaliada(s) pela comissão e área demandante, a fim de verificar a conformidade do produto ofertado com a descrição e as especificações técnicas constantes do Termo de Referência.
- 5.5. Se a(s) amostra(s) for(em) aceita(s), o Pregoeiro retomará a sessão pública informando os demais licitantes dessa decisão e prosseguirá para o término da avaliação dos requisitos de habilitação.
- 5.6. Havendo reprovação, poderá a critério do CPB, ser concedido novo e igual prazo, para apresentação de eventuais discordâncias, desde que cabível, no item, findo o qual, em



Processo nº 0466/2020

não havendo aprovação por parte do órgão, a detentora de melhor proposta será desclassificada, prosseguindo o rito da Licitação.

- 5.6.1. Se a(s) amostra(s) for(em) rejeitada(s) ou não for(em) entregue(s) no prazo estabelecido, a proposta será desclassificada e o Pregoeiro retomará a sessão pública na fase de negociação com o licitante detentor da segunda melhor oferta, para obtenção do melhor preço. Posterior ao preço aceito, se inicia a fase de habilitação e a apresentação de amostra(s), observando o mesmo prazo e as mesmas condições anteriormente praticadas.
- 5.7. A decisão do julgamento da(s) amostra(s) será formalizada por relatório elaborado pela comissão/área demandante e divulgado por meio eletrônico no sítio [www.cpb.org.br](http://www.cpb.org.br).
- 5.8. A(s) amostra(s) aprovadas dos itens da(s) empresa(s) vencedora(s) do certame, ficarão retidas para posterior conferência, quando do recebimento do objeto e devolvida após conclusão no aceite dos produtos, ou seja, no término da ATA DE REGISTRO DE PREÇOS.
- 5.9. As Amostras **DEVERÃO** ser entregues devidamente **identificadas** com:
- Razão Social completa do Fornecedor
  - Informações para contato (Telefone, e-mail e endereço)
  - Número da Licitação e Data do Pregão
- 5.10. As amostras desta licitação deverão ser entregues no setor requisitante do Comitê Paralímpico Brasileiro, sito à Rodovia dos Imigrantes, Km 11,5, Vila Guarani, São Paulo, Capital, das 09h às 18h.
- 5.10.1. Na apresentação de amostras, deverão ser apresentadas peças similares ao escopo abaixo, a fim de confirmar a qualidade do material:
- 01 BANNER em lona vinílica (40 x 60 cm) para avaliação visual da peça, ou seja, apontar se há borrões na impressão, se a cor impressa é idêntica à da arte encaminhada, se o tom é contínuo, se os detalhes da arte estão discerníveis e a forma de acabamento da peça, conforme especificações técnicas;
  - 01 SIMPLES QUADRO em metalon (cor preta), autoportante (50 x 120cm) com impressão em lona vinílica para avaliação visual da peça, ou seja, apontar se há borrões na impressão, se a cor impressa é idêntica a da arte encaminhada, se o tom é contínuo, se os detalhes da arte estão discerníveis e a forma de acabamento da peça, conforme especificações técnicas;
  - 01 SIMPLES QUADRO em metalon (cor preta), autoportante (50 x 120cm) com tela ortofônica para avaliação visual da peça, ou seja, apontar se há borrões na impressão, se a cor impressa é idêntica a da arte encaminhada, se o tom é contínuo, se os detalhes da arte estão discerníveis e a forma de acabamento da peça, conforme especificações técnicas.
- 5.11. As medidas acima, são apenas sugeridas para amostra, podendo o licitante provisoriamente vencedor, apresentar em outras medidas, caso já tenha o material pronto.
- 5.12. As amostras aprovadas serão fotografadas e servirão de parâmetro para fiscalização durante todo o contrato.





## **6. DAS OBRIGAÇÕES E RESPONSABILIDADES**

### **6.1. DA DETENTORA**

- 6.1.1. Executar fielmente o ajustado, prestando os serviços descritos deste Anexo, de acordo com o Edital e a proposta apresentada na licitação, estipulados neste instrumento, em perfeitas condições de uso para o fim a que se destinam.
- 6.1.2. Prestar ao CPB, sempre que necessário, esclarecimentos sobre os serviços prestados, fornecendo toda e qualquer orientação necessária para a perfeita utilização do mesmo.
- 6.1.3. Manter-se durante toda a execução do ajuste, compatibilidade com as obrigações assumidas, todas as condições de habilitação e qualificação exigidas na licitação.
- 6.1.4. Responsabilizar-se única e exclusivamente, pelo pagamento de todos os encargos e demais despesas decorrentes da execução do objeto da presente ATA, tais como impostos, taxas, contribuições previdenciárias, trabalhistas, de FGTS; enfim, por todas as obrigações e responsabilidades, por mais especiais que sejam e mesmo que não expressas na presente contratação, inclusive as despesas decorrentes de alimentação, hidratação, transporte, assistência médica e de pronto-socorro que forem devidas a sua equipe.
- 6.1.5. Reparar, corrigir, remover, reconstruir ou substituir, às suas expensas, no total ou parte, o objeto do ajuste, em que se verifiquem vícios, defeitos ou incorreções resultantes da execução ou de materiais e mão de obra empregada na montagem e durante o transcorrer de cada um dos eventos, sem comprometer o andamento dos mesmos.
- 6.1.6. Prover os recursos humanos e materiais, necessários ao fornecimento do objeto;
- 6.1.7. Promover a organização técnica e administrativa do fornecimento, de modo a conduzi-lo eficientemente;
- 6.1.8. Fornecer, toda a supervisão, direção técnica e administrativa e mão de obra qualificada necessária à execução dos serviços contratados, bem como também, todos os materiais e equipamentos ofertados em sua proposta comercial.
- 6.1.9. Indicar o preposto que o representará na prestação dos referidos serviços, para receber as instruções, bem como propiciar à equipe de fiscalização da GERENCIADOR, toda a assistência e facilidade necessárias ao bom e adequado cumprimento e desempenho de suas tarefas.
- 6.1.10. Responsabilizar-se-á pelo carregamento e transporte até o local de entrega, inclusive quanto ao descarregamento e empilhamento, se for o caso;
- 6.1.11. Fornecer, com no máximo três dias de antecedência da data de entrega, uma relação dos profissionais (recursos humanos) contendo



Processo nº 0466/2020

nome completo, RG e CPF, modelo e placa dos veículos utilizados na atividade, para a liberação deles na portaria, por motivos de segurança.

- 6.1.12. Comunicar ao Comitê Paralímpico Brasileiro, em tempo hábil, sobre eventuais obstáculos ao ritmo e qualidade dos trabalhos, propondo soluções, se for o caso;
- 6.1.13. Facilitar, por todos os meios ao seu alcance, a ampla ação da fiscalização da GERENCIADOR, provendo o fácil acesso aos serviços em execução e atendendo prontamente as observações, exigências, recomendações técnicas e administrativas por ela apresentadas.
- 6.1.14. Observar todas as normas legais vigentes, licenças de funcionamento perante o órgão regulamentador e resoluções específicas, obrigando-se a manter as condições de habilitação exigidas no procedimento licitatório que precedeu à celebração da presente Ata de Registro de Preços;
- 6.1.15. Providenciar a retirada imediata de qualquer trabalhador seu, cuja permanência seja considerada inconveniente para a adequada prestação dos serviços.
- 6.1.16. Responder civil e criminalmente pela atuação de seus profissionais.
- 6.1.17. Responsabilizar-se-á por seguro contra incêndio, roubo, furto e acidentes que porventura possam ocorrer com equipe, equipamentos e terceiros, em sinistros decorrentes da execução do objeto do contrato, inclusive seguro de responsabilidade civil e danos a terceiros, isentando a GERENCIADORA de qualquer indenização ou ressarcimento.
- 6.1.18. Cumprir os prazos e obrigações ajustadas para o fornecimento do objeto, bem como as obrigações constantes na Ata de Registro de Preço;
- 6.1.19. Responsabilizar-se, única e exclusivamente, pela assunção de quaisquer prejuízos causados por si ou por seus empregados a terceiros ou à gerenciadora, decorrentes de sua culpa ou dolo na execução da Ata de Registro de Preços.
  - 6.1.19.1. Não exclui ou reduz essa responsabilidade a fiscalização efetuada pela gestão do "GERENCIADOR".
- 6.1.20. O descumprimento das normas trabalhistas, de FGTS e previdenciárias pertinentes aos contratos de trabalho envolvidos na prestação dos serviços a que se relaciona a presente ATA, poderá dar ensejo à retenção dos valores devidos ao GERENCIADOR.
- 6.1.21. Manter seu pessoal uniformizado durante a execução do serviço, identificando-os através de crachás constando fotografia recente e provendo-os dos equipamentos de proteção individual - EPI's quando obrigatórios.
- 6.1.22. Assumir todas as responsabilidades e tomar as medidas necessárias ao atendimento dos seus trabalhadores acidentados ou com mal súbito, comunicando os acidentes do trabalho ao Instituto Nacional do



Processo nº 0466/2020

Seguro Social (INSS), por meio de comunicação de acidentes do trabalho – CAT, imediatamente após a sua ocorrência.

- 6.1.23. Instruir seus trabalhadores quanto à necessidade de acatar as Normas de Segurança e Medicina do Trabalho, tais como a prevenção de incêndio nas áreas dos eventos em que o GERENCIADOR estiver atuando.
- 6.1.24. Cumprir os postulados legais vigentes de âmbito federal, estadual ou municipal e as normas internas de segurança e medicina do trabalho para com os funcionários, bem como pelos atos por eles praticados.
- 6.1.25. Respeitar a legislação vigente e observar as boas práticas técnicas e ambientalmente recomendadas, atividades essas da inteira responsabilidade da DETENTORA que responderá em seu próprio nome perante os órgãos fiscalizadores.
- 6.1.26. Executar os trabalhos de forma a garantir os melhores resultados, cabendo à DETENTORA responsabilizar-se integralmente pelos serviços contratados, cumprindo evidentemente, as disposições legais que interfiram em sua execução ou quaisquer responsabilidades pelos danos causados diretamente ao CPB e/ou terceiros, decorrentes de culpa ou dolo de execução do contrato.
- 6.1.27. Assegurar que todo trabalhador que cometer falta disciplinar ou não se portar condizente com o local de trabalho, não prestará mais nenhum tipo de serviço para a GERENCIADORA;
- 6.1.28. Caso a GERENCIADORA venha a ser demandada por terceiros que se julguem prejudicados, bem como venha a experimentar prejuízo patrimonial em decorrência dos serviços prestados pela DETENTORA, esta deverá se responsabilizar pelos pagamentos, inclusive mediante retenção de valores pendentes de pagamento, caso existam contratos ainda vigentes ou ainda por outras medidas processuais cabíveis, caso a Detentora já não preste serviços à Gerenciador.
- 6.1.29. Caso a GERENCIADORA tenha efetuado qualquer retenção nos pagamentos da DETENTORA, nos termos do item anterior, a DETENTORA devolverá à GERENCIADORA, se for o caso, o saldo entre o valor retido, sem adicionais de qualquer natureza, o total do valor da indenização, acrescido das respectivas custas com o processo.
- 6.1.30. A Detentora deverá cumprir com os requisitos da NR 5, em especial o item 5.6.4. mantendo durante a execução do contrato um responsável pelo cumprimento da NR acima citada, salvo se estiver obrigada a compor Comissão Interna de Prevenção de Acidentes (CIPA).
- 6.1.31. Em nenhuma hipótese poderá a “DETENTORA” veicular publicidade acerca do objeto a que se refere o contrato
- 6.1.32. A fiscalização do fornecimento pelo gerenciador não exime, nem diminui a completa responsabilidade da Detentora por qualquer inobservância ou omissão às cláusulas contratuais.



Processo nº 0466/2020

- 6.1.33. Aceitar nas mesmas condições contratuais acréscimos até o limite de 50% (cinquenta por cento) no valor inicial atualizado do contrato, permitida a supressão além do limite de 25% (vinte e cinco por cento), desde que mediante acordo entre as partes;

6.2. **DA GERENCIADORA:**

- 6.2.1. Designar formalmente, o gestor e/ou o(s) fiscal(is) para acompanhamento da execução dos futuros ajustes.
- 6.2.2. Indicar, na Ordem de Compra, o responsável em receber os itens, que deverá verificar quantidade e condições de entrega do objeto;
- 6.2.3. Prestar todas as informações necessárias à execução dos ajustes;
- 6.2.4. Receber o objeto no prazo e condições estabelecidas no Edital e seus Anexos;
- 6.2.5. Responsabilizar-se pelo acompanhamento e fiscalização da execução da presente ATA, através de seu Gestor, que deverá anotar, em registro próprio, todas as ocorrências verificadas.
- 6.2.6. Recusar, quando considerada imprópria, o item que estiver defeituoso ou inadequado, solicitando troca imediata;
- 6.2.7. Rejeitar, no todo ou em parte, o fornecimento executado em desacordo com este termo de referência.
- 6.2.8. Comunicar, imediatamente, por escrito, à “DETENTORA” qualquer irregularidade observada no decorrer da execução dos serviços.
- 6.2.9. Efetuar o pagamento devido à DETENTORA, no prazo de até 30 (trinta) dias corridos, após execução do objeto e atesto da respectiva nota fiscal/fatura, pelo gestor responsável do CPB.

7. **DO PRAZO, LOCAL E DAS CONDIÇÕES DE ENTREGA**

- 7.1. O objeto desta licitação deverá ser fornecido e entregue de forma parcelada, conforme a requisição do setor requerente, mediante emissão de Ordem de Serviço/Compra
- 7.1.1. Em conformidade com o descritivo neste Termo de Referência, Anexo I.
- 7.1.2. A DETENTORA deverá transportar os materiais e serem embalados, protegendo a integridade do material durante o transporte;
- 7.1.3. A Ordem de Serviço/Compra e a Arte (arquivo digital) serão emitidas e formalizadas via mensagem eletrônica (e-mail) com antecedência. Não há quantidade mínima por pedido.
- 7.2. O Objeto desta licitação deverá ser entregue no Departamento de Aquisições e Contratos – DEAC, do Comitê Paralímpico Brasileiro, situado à Rodovia dos Imigrantes, Km 11,5, Vila Guarani, São Paulo, Capital.
- 7.2.1. Respeitando o horário de Segunda à Sexta-Feira, das 09h00 às 18:00 horas.



Processo nº 0466/2020

- 7.3. A entrega do objeto desta licitação deverá ser feita no(s) local(is) indicados no Termo de Referência, que constitui Anexo I deste Edital, correndo por conta da Detentora todas as despesas decorrentes para sua execução, tais como: embalagens, seguros, transporte, tributos, taxas, mão de obra, encargos trabalhistas e previdenciários e outras que porventura venha a incidir na contratação pretendida.
- 7.4. O compromisso de execução só estará caracterizado após o recebimento da “Ordem de Serviço/Compra” ou instrumento equivalente, devidamente assinado.
- 7.5. As “Ordens de Serviço/Compra” ou instrumento equivalente deverão obrigatoriamente conter: quantidades, descrição dos itens solicitado, número da Ata de Registro de Preços, identificação e assinatura do colaborador requisitante.
- 7.6. A Detentora fica obrigada a atender todos os pedidos efetuados durante a vigência da Ata de acordo com as especificações constantes no Termo de Referência, Anexo I..
- 7.7. A execução dos serviços a serem prestados, deverá ser atestado e fiscalizado pelo(s) Fiscal(is) do “GERENCIADOR”, definido nas Ordens de Serviço/Compra.
- 7.8. A empresa DETENTORA obriga-se a efetuar a entrega dos materiais acompanhados de:
- a) Nota fiscal correspondente;
  - b) Cópia reprográfica da Ordem de serviço/Compra;
  - c) Documentos de regularidade.
- 7.9. Na hipótese de a DETENTORA da Ata de Registro de Preços negar-se a assinar ou a receber a Ordem de Compra, serão aplicadas as penalidades previstas nesta Ata.
- 7.10. O atestado de recebimento ocorrerá por cada emissão das Ordem de Serviço/Compra, ou instrumento equivalente.
- 7.11. No ato da entrega serão vistoriados os materiais que são parte integrante do escopo deste, por funcionário da área requisitante ou preposto, para verificação do atendimento às condições deste Edital, da comparação das amostras aprovadas, bem como na conformidade com a legislação vigente. Caberá ao funcionário em questão a responsabilidade quanto ao apontamento do produto em desacordo.
- 7.12. O objeto será recebido provisoriamente, na data da entrega dos bens, acompanhado da respectiva nota fiscal/fatura, por funcionário da área requisitante ou preposto, para verificação do atendimento às condições previstas em Termo de Referência, Anexo I deste Edital e da conformidade com a legislação vigente.
- 7.13. Caso seja constatado irregularidades no objeto, não atendendo às especificações descritas na proposta, o Departamento solicitante deverá rejeitá-lo no todo ou em parte, determinando sua substituição ou apontando em relatório para que seja corrigido o vício constatado, mantido os valores inicialmente Detentora, sem prejuízo das sanções previstas neste Edital e na legislação vigente.
- 7.13.1. O Departamento solicitante deverá prontamente informar o Departamento de Aquisição e Contratos – DEAC, quando constatada qualquer incompatibilidade dos itens com as características registradas e solicitadas.
- 7.14. O aceite provisório dos produtos pelo GERENCIADOR não exclui a responsabilidade civil da DETENTORA, por vícios de execução, de quantidade, ou ainda por desacordo com as especificações estabelecidas, verificadas, ainda que, posteriormente.



Processo nº 0466/2020

- 7.15. O aceite definitivo, ocorrerá mediante conferência, e posteriormente caso os produtos estejam a contento, atestará a Nota Fiscal e encaminhará ao setor competente para realização do pagamento.
- 7.16. No caso de entrega dos itens em desacordo com o solicitado, a Detentora estará sujeita as penalidades constantes da Ata de registro de preços, independente do recebimento.
- 7.17. Havendo inexecução da entrega, o valor respectivo será descontado da importância devida à Detentora, sem prejuízo da aplicação das sanções cabíveis.

---

**Carlos Roque**  
Supervisor  
Departamento de Aquisições e Contratos



Processo nº 0466/2020

**ANEXO II  
MODELO DE PROPOSTA**

**PROCESSO Nº 0466/2020  
OFERTA DE COMPRA Nº: 892000801002021OC00003  
MODALIDADE: PREGÃO ELETRÔNICO Nº 002/CPB/2021.**

**DENOMINAÇÃO DO OBJETO**

**“Constituição de Sistema de Registro de Preços para Prestação de Serviços de Fornecimento, Instalação e Desinstalação de Materiais de Comunicação Visual, para diversos eventos, conforme Termo de Referência, Anexo I”.**

**LOTE 1 - ESTRUTURAS**

ITEM	DESCRIÇÃO	UNIDADE	QTD	\$ UNIT.	\$ TOTAL
1	Estrutura em metalon com instalação	M <sup>2</sup>	500		
2	Estrutura em trainel com instalação	M <sup>2</sup>	500		
<b>TOTAL</b>					<b>R\$0,00</b>

**LOTE 2 - LONAS**

ITEM	DESCRIÇÃO	UNIDADE	QTD	\$ UNIT.	\$ TOTAL
1	Lona sannel/ortofônicas	M <sup>2</sup>	2.500		
2	Lona bagum com instalação	M <sup>2</sup>	10.000		
3	Lona impressa com acabamento em ilhós ou velcro costurado com instalação	M <sup>2</sup>	5.000		
4	Lona impressa com acabamento em ilhós ou velcro costurado sem instalação	M <sup>2</sup>	5.000		
<b>TOTAL</b>					<b>R\$0,00</b>

**LOTE 3 - BANNER**

ITEM	DESCRIÇÃO	UNIDADE	QTD	\$ UNIT.	\$ TOTAL
1	Banner sem instalação	M <sup>2</sup>	1.500		
<b>TOTAL</b>					<b>R\$0,00</b>

**LOTE 4 - PRISMA**

ITEM	DESCRIÇÃO	UNIDADE	QTD	\$ UNIT.	\$ TOTAL
1	Prisma sem instalação	M <sup>2</sup>	3.000		
<b>TOTAL</b>					<b>R\$0,00</b>

**LOTE 5 - PS PERSONALIZADO**

ITEM	DESCRIÇÃO	UNIDADE	QTD	\$ UNIT.	\$ TOTAL
1	PS Personalizado sem instalação	M <sup>2</sup>	2.000		
<b>TOTAL</b>					<b>R\$0,00</b>

**Valor Total da Proposta**  
**R\$ ..... (.....).**

Declara que por ser de seu conhecimento atende e se submete a todas as cláusulas e condições do Edital relativas à licitação supra, bem como às disposições da Lei Federal nº 8.666/93 suas alterações posteriores, que integrarão o ajuste correspondente.



Processo nº 0466/2020

Declara, outrossim, que o preço cotado inclui todos os custos e despesas necessários ao cumprimento integral das obrigações decorrentes da contratação, de modo que, nenhuma outra remuneração será devida, qualquer hipótese de responsabilidade solidária pelo pagamento de toda e qualquer despesa, direta ou indiretamente relacionada com a prestação dos serviços e/ou fornecimentos dos itens.

Declara, estar ciente das características dos itens a serem fornecidos, não devendo ofertar produtos de qualidade inferior.

**Validade da Proposta:** 60 (sessenta) dias.

**Condições de Pagamento:** Os pagamentos serão efetuados na forma estabelecida no Edital.

**A entrega deverá ser em até 20 (vinte) dias corridos, após o recebimento da ordem de serviço/compra** Conforme Anexo I, Termo de Referência.

**Obs. Previsões de sanções em caso de atraso na entrega.**

**Local:** O objeto desta licitação **deverá ser** entregue nos limites da cidade de São Paulo, principalmente no Centro de Treinamento Paralímpico Brasileiro, localizado na Rodovia Imigrantes, Km 11,5 – Vila Guarani – São Paulo/SP, de segunda à sexta-feira, no horário das 09h00 às 18h00.

Data: \_\_\_\_\_

\_\_\_\_\_  
**Empresa**  
CNPJ  
Responsável

**OBSERVAÇÃO:** *Esta declaração, elaborada em Papel Timbrado da Empresa, deverá ser enviada, quando solicitada pelo pregoeiro e apenas para a empresa detentora de melhor proposta.*





Processo nº 0466/2020

### ANEXO III

#### DECLARAÇÃO DE QUE NADA DEVE À FAZENDA PÚBLICA DO MUNICÍPIO DE SÃO PAULO

PROCESSO Nº 0466/2020  
OFERTA DE COMPRA Nº: 892000801002021OC00003  
MODALIDADE: PREGÃO ELETRÔNICO Nº 002/CPB/2021.

#### DENOMINAÇÃO DO OBJETO

“Constituição de Sistema de Registro de Preços para Prestação de Serviços de Fornecimento, Instalação e Desinstalação de Materiais de Comunicação Visual, para diversos eventos, conforme Termo de Referência, Anexo I”.

#### AO COMITÊ PARALÍMPICO BRASILEIRO

Eu \_\_\_\_\_ (nome completo), representante legal da empresa \_\_\_\_\_ (nome da pessoa jurídica), interessada em participar do Pregão em referência realizado pelo Comitê Paralímpico Brasileiro, declaro sob as penas da lei, que a empresa **NÃO** é cadastrada como contribuinte no Município de São Paulo e nada deve à Fazenda do Município de São Paulo, aos tributos relacionados com a prestação licitada. Estou ciente de que, se for o caso, o ISS incidente sobre a operação deverá ser retida.

Local, e data \_\_\_\_\_

\_\_\_\_\_  
Responsável  
(nome/cargo/assinatura)  
Nome da Empresa  
(Nº do CNPJ da Empresa)  
Tel/Fax para contato

**OBSERVAÇÃO:** Esta declaração, elaborada em Papel Timbrado da Empresa, deverá ser enviada, quando solicitada pelo pregoeiro e apenas para a empresa detentora de melhor proposta.



Processo nº 0466/2020

#### ANEXO IV

### DECLARAÇÃO DE INEXISTÊNCIA DE FATO IMPEDITIVO; DE SITUAÇÃO REGULAR PERANTE ART 7º - CF E CONDIÇÃO ME/EPP

PROCESSO Nº 0466/2020  
OFERTA DE COMPRA Nº: 892000801002021OC00003  
MODALIDADE: PREGÃO ELETRÔNICO Nº 002/CPB/2021.

#### DENOMINAÇÃO DO OBJETO

“Constituição de Sistema de Registro de Preços para Prestação de Serviços de Fornecimento, Instalação e Desinstalação de Materiais de Comunicação Visual, para diversos eventos, conforme Termo de Referência, Anexo I”.

A (razão social da proponente), inscrita no CNPJ sob nº ....., por intermédio de seu representante legal o(a) Sr(a). portador(a) da Carteira de Identidade nº..... e do CPF nº ..... **DECLARA**, sob as penas da Lei:

- a) Para fins do disposto no inciso V, do art. 27 da Lei nº 8.666, acrescido pela Lei nº 9.854, de 27 de outubro de 1999, que nos encontramos em situação regular perante o Ministério do Trabalho no que se refere à observância do disposto no inciso XXXIII do artigo 7º da Constituição Federal, não mantendo em nosso quadro de pessoal menores de 18 (dezoito anos) em horário noturno de trabalho ou em serviços perigosos ou insalubres, não possuindo ainda, qualquer trabalho de menores de 16 (dezesesseis) anos, salvo na condição de aprendiz, a partir de 14 (quatorze) anos;
- b) Que até a presente data inexistem fatos impeditivos para nossa habilitação no presente processo licitatório, assim como que estamos cientes da obrigatoriedade de declarar ocorrências posteriores;
- c) Enquadramento da licitante na condição de Microempresa ou Empresa de Pequeno Porte, nos critérios previstos no artigo 3º da Lei Complementar Federal nº 123/2006, bem como sua não inclusão nas vedações previstas no mesmo diploma legal.

Local, e data \_\_\_\_\_

\_\_\_\_\_  
Responsável  
(nome/cargo/assinatura)  
Nome da Empresa  
(Nº do CNPJ da Empresa)  
Tel/Fax para contato

**OBSERVAÇÃO:** *Esta declaração, elaborada em Papel Timbrado da Empresa, deverá ser enviada, quando solicitada pelo pregoeiro e apenas para a empresa detentora de melhor proposta.*



Processo nº 0466/2020

## ANEXO V

### DECLARAÇÃO DE ELABORAÇÃO INDEPENDENTE DE PROPOSTA E ATUAÇÃO CONFORME MARCO LEGAL ANTICORRUPÇÃO

PROCESSO Nº 0466/2020  
OFERTA DE COMPRA Nº: 892000801002021OC00003  
MODALIDADE: PREGÃO ELETRÔNICO Nº 002/CPB/2021.

#### DENOMINAÇÃO DO OBJETO

“Constituição de Sistema de Registro de Preços para Prestação de Serviços de Fornecimento, Instalação e Desinstalação de Materiais de Comunicação Visual, para diversos eventos, conforme Termo de Referência, Anexo I”.

Eu, \_\_\_\_\_, portador do RG nº \_\_\_\_\_ e do CPF nº \_\_\_\_\_, representante legal do licitante \_\_\_\_\_ (*nome empresarial*), CNPJ nº \_\_\_\_\_ interessado em participar do Pregão Eletrônico em epígrafe, **DECLARO**, sob as penas da Lei, especialmente o artigo 299 do Código Penal Brasileiro, que:

- a) a proposta apresentada foi elaborada de maneira independente e o seu conteúdo não foi, no todo ou em parte, direta ou indiretamente, informado ou discutido com qualquer outro licitante ou interessado, em potencial ou de fato, no presente procedimento licitatório;
- b) o licitante não tentou, por qualquer meio ou por qualquer pessoa, influir na decisão de qualquer outro licitante ou interessado, em potencial ou de fato, no presente procedimento licitatório;
- c) o conteúdo da proposta apresentada não foi e nem será, no todo ou em parte, direta ou indiretamente, comunicado ou discutido com qualquer outro licitante ou interessado, em potencial ou de fato, no presente procedimento licitatório antes da adjudicação do objeto e;
- d) o representante legal do licitante está plenamente ciente do teor e da extensão desta declaração e que detém plenos poderes e informações para firmá-la.

**DECLARO**, ainda, que a pessoa jurídica que represento conduz seus negócios de forma a coibir fraudes, corrupção e a prática de quaisquer outros atos lesivos à Administração Pública, nacional ou estrangeira e ao CPB, em atendimento à Lei Federal nº 12.846/ 2013 e ao Decreto Estadual nº 60.106/2014, tais como:

- I. prometer, oferecer ou dar, direta ou indiretamente, vantagem indevida a agente público, ou a terceira pessoa a ele relacionada;
- II. comprovadamente, financiar, custear, patrocinar ou de qualquer modo subvencionar a prática dos atos ilícitos previstos em Lei;
- III. comprovadamente, utilizar-se de interposta pessoa física ou jurídica para ocultar ou dissimular seus reais interesses ou a identidade dos beneficiários dos atos praticados;
- IV. no tocante a licitações e contratos:
  - b) frustrar ou fraudar, mediante ajuste, combinação ou qualquer outro expediente, o caráter competitivo de procedimento licitatório;
  - c) impedir, perturbar ou fraudar a realização de qualquer ato de procedimento licitatório;



Processo nº 0466/2020

- d) afastar ou procurar afastar licitante, por meio de fraude ou oferecimento de vantagem de qualquer tipo;
  - e) fraudar licitação ou contrato dela decorrente;
  - f) criar, de modo fraudulento ou irregular, pessoa jurídica para participar de licitação ou celebrar contrato administrativo;
  - g) obter vantagem ou benefício indevido, de modo fraudulento, de modificações ou prorrogações de contratos celebrados com o CPB, sem autorização em lei, no ato convocatório da licitação ou nos respectivos instrumentos contratuais, ou;
  - h) manipular ou fraudar o equilíbrio econômico-financeiro dos contratos celebrados com o CPB;
- V. dificultar atividade de investigação ou fiscalização de órgãos, entidades ou funcionários, ou intervir em sua atuação, inclusive no âmbito das agências reguladoras e dos órgãos de fiscalização do sistema financeiro nacional.

Local, e data \_\_\_\_\_

\_\_\_\_\_  
Responsável  
(nome/cargo/assinatura)  
Nome da Empresa  
(Nº do CNPJ da Empresa)  
Tel/Fax para contato

**OBSERVAÇÃO:** *Esta declaração, elaborada em Papel Timbrado da Empresa, deverá ser enviada, quando solicitada pelo pregoeiro e apenas para a empresa detentora de melhor proposta.*



Processo nº 0466/2020

**ANEXO VI  
CADASTRO DE FORNECEDOR**

<b>DADOS DO FORNECEDOR</b>	
<b>Razão Social:</b>	
<b>CNPJ:</b>	
<b>Inscrição Municipal:</b>	
<b>Inscrição Estadual:</b>	
<b>Endereço:</b>	
<b>Bairro:</b>	
<b>Cidade:</b>	
<b>UF:</b>	
<b>CEP:</b>	
<b>Ramo de Atividade:</b>	

<b>CONTATOS</b>	
<b>Operacional:</b>	
<b>E-mail:</b>	
<b>Telefone:</b>	
<b>Administrativo:</b>	
<b>E-mail:</b>	
<b>Telefone:</b>	

<b>INFORMAÇÕES ADICIONAIS</b>	
<b>Dados Bancários para Depósito</b>	
<b>Banco:</b>	
<b>Agência:</b>	
<b>Conta Corrente:</b>	

<b>OBSERVAÇÕES</b>	



Processo nº 0466/2020

**ANEXO VII  
ATA DE REGISTRO DE PREÇO Nº XX/CPB/2020**

**PROCESSO Nº 0466/2020  
OFERTA DE COMPRA Nº: 892000801002021OC00003  
MODALIDADE: PREGÃO ELETRÔNICO Nº 002/CPB/2021.**

**DENOMINAÇÃO DO OBJETO**

**“Constituição de Sistema de Registro de Preços para Prestação de Serviços de Fornecimento, Instalação e Desinstalação de Materiais de Comunicação Visual, para diversos eventos, conforme Termo de Referência, Anexo I”.**

Gerenciador: **COMITÊ PARALÍMPICO BRASILEIRO**, inscrito no CNPJ sob o n.º 00.700.114/0001-44, com sede na Rodovia dos imigrantes, km 11,5 – CEP: 04329-000 – Vila Guarani – São Paulo/SP, representado por seu Presidente, o Sr. **XXXXXXXXXXXXXXXXXX**, portador da carteira de identidade RG n.º XXXXXXXXXXXX SSP/SP, inscrito no CPF/MF sob o nº XXX.XXX.XXX-XX.

Detentora: **XXXXXXXXXXXXXXXXXX**, inscrita no CNPJ/MF sob o nº XX.XXX.XXX/XXXX-XX, com sede na Rua (.....), nº (.....), Bairro (.....), Cidade (.....) – Estado (.....), CEP: (.....), neste ato representada por seu procurador (a) legal (.....), portador do Registro Geral sob nº (.....) e CPF/MF nº (.....).

Nos termos da autorização contida no processo em epígrafe e da homologação registrada no sistema BEC, têm entre si, justo e acordado a presente Ata de Registro de Preço, que se regerá pelas disposições do Regulamento de Aquisições e Contratos – RAC, aprovado pela Resolução DIREX/CPB Nº 02, de 22 de novembro de 2018, das normas gerais da Lei Federal 8.666/93 e demais legislação aplicável, na conformidade das condições e cláusulas seguintes:

**1. CLÁUSULA PRIMEIRA – DO OBJETO**

- 1.1. “Constituição de Sistema de Registro de Preços para Prestação de Serviços de Fornecimento, Instalação e Desinstalação de Materiais de Comunicação Visual, para diversos eventos, conforme Termo de Referência, Anexo I”.
- 1.2. A detentora da Ata de Registro de Preços se obriga ao atendimento de todos os pedidos efetuados durante sua vigência, independente de quantitativo mínimo de itens, limitados aos quantitativos registrados.

**2. CLÁUSULA PRIMEIRA – DO PREÇO**

- 2.1. O valor estimado do Lote “X” é de R\$ XXXXX, XX (XXXXXXXXXXXXXXXXXXXXXXXXXX).
- 2.2. Este preço inclui todos os custos, impostos, taxas, benefícios e constituirá, a qualquer título, a única e completa remuneração pelo adequado e perfeito cumprimento do objeto das obrigações da presente ata, de modo que nenhuma outra remuneração será devida.
- 2.3. O preço contratual poderá ser reajustado de acordo com a variação do IPCA, após 12 meses da assinatura da Ata de Registro de Preço, ficando vedado qualquer reajuste pelo prazo anterior.
- 2.4. Fica ressalvada a possibilidade de alteração das condições contratuais, em face da superveniência de normas federais disciplinando a matéria.



Processo nº 0466/2020

LOTE 1 - ESTRUTURAS					
ITEM	DESCRIÇÃO	UNIDADE	QTD	\$ UNIT.	\$ TOTAL
1	Estrutura em metalon com instalação	M <sup>2</sup>	500		
2	Estrutura em trainel com instalação	M <sup>2</sup>	500		
TOTAL					R\$0,00

LOTE 2 - LONAS					
ITEM	DESCRIÇÃO	UNIDADE	QTD	\$ UNIT.	\$ TOTAL
1	Lona sannel/ortofônicas	M <sup>2</sup>	2.500		
2	Lona bagum com instalação	M <sup>2</sup>	10.000		
3	Lona impressa com acabamento em ilhós ou velcro costurado com instalação	M <sup>2</sup>	5.000		
4	Lona impressa com acabamento em ilhós ou velcro costurado sem instalação	M <sup>2</sup>	5.000		
TOTAL					R\$0,00

LOTE 3 - BANNER					
ITEM	DESCRIÇÃO	UNIDADE	QTD	\$ UNIT.	\$ TOTAL
1	Banner sem instalação	M <sup>2</sup>	1.500		
TOTAL					R\$0,00

LOTE 4 - PRISMA					
ITEM	DESCRIÇÃO	UNIDADE	QTD	\$ UNIT.	\$ TOTAL
1	Prisma sem instalação	M <sup>2</sup>	3.000		
TOTAL					R\$0,00

LOTE 5 - PS PERSONALIZADO					
ITEM	DESCRIÇÃO	UNIDADE	QTD	\$ UNIT.	\$ TOTAL
1	PS Personalizado sem instalação	M <sup>2</sup>	2.000		
TOTAL					R\$0,00

### 3. CLÁUSULA TERCEIRA – DA VALIDADE DO REGISTRO DE PREÇOS

- 3.1. A Ata de Registro de Preços, ora firmada, terá validade de **12 (doze) meses**, a partir da data da sua assinatura, podendo ser prorrogada, por até idêntico período, desde que haja anuência das partes, nos termos do artigo 42 do Regulamento de Aquisições e Contratos – RAC – CPB Nº 02/2018.
- 3.2. A detentora da Ata deverá manifestar, por escrito, seu eventual interesse na prorrogação do ajuste, em prazo não inferior a 90 (noventa) dias do término de sua vigência. A inexistência de pronunciamento, dentro do prazo, dará ensejo ao Gerenciador a seu exclusivo critério, de promover nova licitação, descabendo à detentora o direito a qualquer recurso ou indenização.
- 3.3. O CPB, no interesse público, é assegurado o direito de exigir que a detentora, conforme o caso, prossigam na execução do ajuste, pelo período de até 90 (noventa) dias, a fim de



Processo nº 0466/2020

se evitar brusca interrupção nos serviços, mediante ajuste, observando, porém, o prazo limite de vigência de 24 (vinte e quatro) meses.

#### **4. CLÁUSULA QUARTA – DOS PRAZOS E CONDIÇÕES DO FORNECIMENTO**

- 4.1. O objeto desta licitação deverá ser fornecido e entregue de forma parcelada, conforme a requisição do setor requerente, mediante emissão de Ordem de Serviço/Compra:
  - 4.1.1. Em conformidade com o descritivo neste Termo de Referência, Anexo I.
  - 4.1.2. A DETENTORA deverá transportar os materiais e serem embalados, protegendo a integridade do material durante o transporte;
  - 4.1.3. A Ordem de Serviço/Compra e a Arte (arquivo digital) serão emitidas e formalizadas via mensagem eletrônica (e-mail) com antecedência. **Não há quantidade mínima por pedido.**
- 4.2. O Objeto desta licitação deverá ser entregue no setor requisitante do Comitê Paralímpico Brasileiro, situado à Rodovia dos Imigrantes, Km 11,5, Vila Guarani, São Paulo, Capital.
  - 4.2.1. Respeitando o horário de Segunda à Sexta-Feira, das 09h00 às 18:00 horas.
- 4.3. A entrega do objeto desta licitação deverá ser feita no(s) local(is) indicados no Termo de Referência, que constitui Anexo I deste Edital, correndo por conta da Detentora todas as despesas decorrentes para sua execução, tais como: embalagens, seguros, transporte, tributos, taxas, mão de obra, encargos trabalhistas e previdenciários e outras que porventura venha a incidir na contratação pretendida.
- 4.4. O compromisso de execução só estará caracterizado após o recebimento da “Ordem de Serviço/Compra” ou instrumento equivalente, devidamente assinado.
- 4.5. As “Ordens de Serviço/Compra” ou instrumento equivalente deverão obrigatoriamente conter: quantidades, descrição dos itens solicitado, número da Ata de Registro de Preços, identificação e assinatura do colaborador requisitante.
- 4.6. A Detentora fica obrigada a atender todos os pedidos efetuados durante a vigência da Ata de acordo com as especificações constantes no Termo de Referência, Anexo I e cláusula primeira deste termo.
- 4.7. A execução dos serviços a serem prestados, deverá ser atestado e fiscalizado pelo(s) Fiscal(is) do “GERENCIADOR”, definido nas Ordens de Serviço/Compra.
- 4.8. A empresa DETENTORA obriga-se a efetuar a entrega dos materiais acompanhados de:
  - a) Nota fiscal correspondente;
  - b) Cópia reprográfica da Ordem de serviço/Compra;
  - c) Documentos de regularidade.
- 4.9. Na hipótese de a DETENTORA da Ata de Registro de Preços negar-se a assinar ou a receber a Ordem de Compra, serão aplicadas as penalidades previstas nesta Ata.





## **5. CLÁUSULA QUINTA – DA ADESÃO DAS ENTIDADES DE ADMINISTRAÇÃO DO DESPORTO PARAOLÍMPICO**

- 5.1. A ata de registro de preços, durante sua vigência, poderá ser utilizada pelas Entidades Nacionais de Administração do Desporto Paralímpico, filiadas e reconhecidas pelo CPB, mediante anuência do órgão gerenciador.
- 5.1.1. As entidades interessadas do registro de preços, quando desejarem, mediante justificativa, deverão consultar o órgão gerenciador da ata para manifestação sobre a possibilidade de adesão.
- 5.2. Os fornecedores que assinarem a Ata de Registro de Preços estarão obrigados a celebrar as contratações que dela poderão advir.
- 5.2.1. Formalizada a anuência do órgão gerenciador, as Entidades formalizarão com a Detentora suas contratações, por qualquer instrumento legalmente permitido.
- 5.2.2. A estimativa de quantidade, decorrente das adesões à ata de registro de preços não poderá exceder, na totalidade ao quádruplo do quantitativo de cada item registrado para o órgão gerenciador, conforme artigo 32 do Regulamento de Aquisições e Contratos – CPB nº 02/2018.
- 5.2.3. Compete às Entidades Nacionais de Administração do Desporto os atos relativos à cobrança do cumprimento pelo fornecedor das obrigações contratualmente assumidas e a aplicação, observada a ampla defesa e o contraditório, de eventuais penalidades decorrentes do descumprimento de cláusulas contratuais, em relação às suas próprias contratações.
- 5.3. Quando da necessidade de contratação, o Órgão Gerenciador poderá obter a indicação do fornecedor, dos quantitativos a que este ainda se encontra obrigado e dos preços registrados.
- 5.4. A existência de preços registrados não obriga o CPB a firmar as contratações decorrentes da Ata de Registro de Preços, ficando-lhe facultada à utilização de outros meios, respeitada a legislação relativa às licitações e regulamento de aquisições e contratos do CPB, sendo assegurado ao beneficiário do registro a preferência de contratação em igualdade de condições.

## **6. CLÁUSULA SEXTA – DA READEQUAÇÃO DE PREÇOS**

- 6.1. O preço ofertado deverá incluir todos os custos diretos e indiretos da proponente, inclusive encargos sociais, trabalhistas e fiscais que recaiam sobre a fornecimento, e constituirá a única e completa remuneração.
- 6.2. O CPB poderá, a qualquer tempo, rever os preços registrados, reduzindo-os em conformidade com pesquisa de mercado, ou quando alterações conjunturais provocarem a redução destes, nos termos do artigo 38 do Regulamento da Aquisições e Contratos.
- 6.3. Durante a vigência da Ata, os preços registrados não poderão ficar acima dos praticados no mercado. Por conseguinte, independentemente de provocação do CPB, no caso de redução, ainda que temporária, dos preços de mercado, a detentora obriga-se a comunicar o novo preço que substituirá o então registrado.



Processo nº 0466/2020

6.3.1. Caso a detentora venha a se locupletar com a redução efetiva de preços de mercado não repassada ao CPB, ficará obrigada à restituição do que houver recebido indevidamente.

## **7. CLÁUSULA SÉTIMA – DAS CONDIÇÕES DE RECEBIMENTO DO OBJETO**

7.1. O atestado de recebimento ocorrerá por cada emissão das Ordem de Serviço/Compra, ou instrumento equivalente.

7.2. No ato da entrega serão vistoriados os materiais que são parte integrante do escopo deste, por funcionário da área requisitante ou preposto, para verificação do atendimento às condições deste Edital, da comparação das amostras aprovadas, bem como na conformidade com a legislação vigente. Caberá ao funcionário em questão a responsabilidade quanto ao apontamento do produto em desacordo.

7.3. O objeto será recebido provisoriamente, na data da entrega dos bens, acompanhado da respectiva nota fiscal/fatura, por funcionário da área requisitante ou preposto, para verificação do atendimento às condições previstas em Termo de Referência, Anexo I deste Edital e da conformidade com a legislação vigente.

7.4. Caso seja constatado irregularidades no objeto, não atendendo às especificações descritas na proposta, o Departamento solicitante deverá rejeitá-lo no todo ou em parte, determinando sua substituição ou apontando em relatório para que seja corrigido o vício constatado, mantido os valores inicialmente Detentora, sem prejuízo das sanções previstas neste Edital e na legislação vigente.

7.4.1. O Departamento Solicitante deverá prontamente informar o Departamento de Aquisição e Contratos – DEAC, quando constatada qualquer incompatibilidade dos itens com as características registradas e solicitadas.

7.5. O aceite provisório dos produtos pelo GERENCIADOR não exclui a responsabilidade civil da DETENTORA, por vícios de execução, de quantidade, ou ainda por desacordo com as especificações estabelecidas, verificadas, ainda que, posteriormente.

7.6. O aceite definitivo, ocorrerá mediante conferência, e posteriormente caso os produtos estejam a contento, atestará a Nota Fiscal e encaminhará ao setor competente para realização do pagamento.

7.7. No caso de entrega dos itens em desacordo com o solicitado, a Detentora estará sujeita as penalidades constantes da Ata de registro de preços, independente do recebimento.

7.8. Havendo inexecução da entrega, o valor respectivo será descontado da importância devida à Detentora, sem prejuízo da aplicação das sanções cabíveis.

## **8. CLÁUSULA OITAVA – DAS CONDIÇÕES DE PAGAMENTO**

8.1. O pagamento será efetuado por meio de ordem bancária ou qualquer outro meio idôneo adotado pelo CPB, após a fornecimento contratados, mediante análise do relatório de medição por parte do setor solicitante, e confirmação a detentora para a apresentação de nota fiscal do serviço prestado.

8.1.1. A Detentora deverá emitir a Nota Fiscal, ficando sempre condicionada à apresentação dos seguintes documentos:

d) Prova de regularidade para com as Fazendas Federal, Estadual e Municipal da sede ou domicílio da licitante que comprove a regularidade de débitos



Processo nº 0466/2020

tributários, caso a licitante não esteja cadastrada como contribuinte no Município de São Paulo, deverá apresentar declaração firmada pelo seu representante legal/procurador, sob as penas da lei, do não cadastramento e de que nada deve à Fazenda do Município, relativamente aos tributos relacionados com a prestação licitada, sem prejuízo da apresentação da certidão referente a sua sede ou domicílio;

- e) Certificado de Regularidade de Situação para com o Fundo de Garantia de Tempo de Serviço;
  - f) Certidão negativa, ou positiva com efeitos de negativa, de débitos trabalhistas e previdenciários;
  - g) Prova de inscrição no Cadastro Nacional de Pessoas Jurídicas – CNPJ do Ministério da Fazenda, devidamente ativo.
- 8.2. Após devidamente atestada pelo responsável do Departamento Administrativo, a Nota Fiscal será encaminhada para pagamento, juntamente com toda a regularidade fiscal, que ocorrerá em até 30 (trinta) dias, devendo ser efetuada a retenção na fonte dos tributos e contribuições determinadas pelos órgãos fiscais e fazendários em conformidade com a legislação vigente, quando for o caso.
- 8.3. O CPB poderá deduzir do montante a pagar os valores correspondentes a multas ou indenizações devidas pela empresa detentora, nos termos deste Edital e seus anexos.
- 8.4. Nenhum pagamento será efetuado à empresa detentora na pendência de: manutenção das condições de habilitação, ateste do fornecimento e cumprimento de obrigações assumidas.
- 8.5. O CNPJ da documentação fiscal deverá ser o mesmo da proposta de preço apresentada no respectivo processo de contratação, sob pena de rescisão contratual.
- 8.6. No caso de constatação de erros ou irregularidades no documento fiscal comprobatório o prazo de pagamento será interrompido e reiniciará somente após a apresentação de nova documentação, devidamente corrigida.
- 8.7. O pagamento será efetuado por crédito em conta corrente preferencialmente nas instituições financeiras: BANCO DO BRASIL e CAIXA;
- 8.8. Fica ressalvada qualquer alteração futura por parte do Comitê Paralímpico Brasileiro, quanto às normas referentes a pagamento dos fornecedores, mediante prévio comunicado.

## **9. CLÁUSULA NONA – DAS PENALIDADES PARA ATA DE REGISTRO DE PREÇO**

- 9.1. Além das penalidades previstas no Capítulo IV da Lei 8.666/93, também poderão ser aplicadas as seguintes sanções ao Detentor da Ata ou licitante;
- 9.1.1. **Multa de 20% (vinte por cento)** pela recusa em Assinar a Ata, ou pela falta de apresentação da documentação necessária, dentro do prazo estabelecido ou fazê-lo com atraso, sem a devida justificativa aceita pelo Gerenciador, a qual incidirá sobre o valor do termo.
  - 9.1.2. Incidirá na mesma penalidade a não apresentação dos documentos necessários a celebração do termo.



- 9.2. Advertência quando:
- 9.2.1. Advertência, para os casos de infração de menor potencial e desde que não haja prejuízo para o GERENCIADOR;
  - 9.2.2. Houver qualquer falha de pequeno vulto, assim entendida como aquela que não represente prejuízo de nenhuma natureza ao CPB;
- 9.3. Multa de 10% (dez por cento) sobre o valor total da Ata de Registro de Preço ou Ordem de Serviço/Compra, no atraso da entrega de todo(s) o(s) item(s)/parcela(s), ou no caso de entrega de item(s) em desacordo com o previsto em Termo;
- 9.3.1. Caso a entrega seja feita de forma parcial, o percentual da multa por atraso incidirá sobre o valor total do(s) item(s) entregue(s) em atraso.
- 9.4. Multa de 15% (quinze por cento) sobre o valor total da Ordem de Serviço/Compra, pela inexecução parcial da Ata de Registro de Preço;
- 9.4.1. Caso a entrega seja feita de forma parcial, o percentual da multa por inexecução parcial, incidirá sobre o valor total do(s) item(s) não entregue(s).
  - 9.4.2. Multa de 20% (vinte por cento) sobre o valor total da Ata de Registro de preço ou da Ordem de Serviço/Compra, pela inexecução total de todo(s) o(s) item(s)/parcela(s), e, a critério do Gerenciador, a aplicação da pena de suspensão temporária do direito de licitar e contratar com a Administração/CPB, pelo prazo máximo de 02 (dois) anos.
  - 9.4.3. Caso a entrega seja feita de forma parcial, o percentual da multa por inexecução total, incidirá sobre o valor total do(s) item(s) não entregue(s).
- 9.5. Multa de 2% (dois por cento) a 10% (dez por cento), a depender da gravidade do ato, sobre o valor da Ata de Registro de Preço ou da Ordem de Serviço/Compra, por descumprimento de qualquer das obrigações decorrentes do ajuste, não previstas nas demais penalidades.
- 9.6. O inadimplemento total ou parcial das obrigações assumidas dará ao Gerenciador/CPB o direito de rescindir unilateralmente o presente termo, sem prejuízo das outras penalidades previstas.
- 9.7. As penalidades poderão ser aplicadas concomitantemente, conforme dispõe o §2º, do art. 87, da Lei Federal 8.666/93.
- 9.8. O valor da multa aplicada poderá ser compensado com crédito em favor do Gerenciador/CPB.
- 9.9. Sendo a multa de valor superior aos pagamentos eventualmente devidos pelo Gerenciador/CPB, ao Detentor responderá pela sua diferença, devendo realizar o pagamento em favor do Gerenciador/CPB no prazo de 5 (cinco) dias úteis a contar da notificação de aplicação de penalidade, sob pena ser cobrada judicialmente.
- 9.10. Na contagem de prazos referidas neste capítulo, consideram-se dias corridos e independentes de funcionamento ou expediente do Gerenciador/CPB.
- 9.11. Sendo-lhe nas hipóteses mencionadas, aplicada e garantida a ampla defesa e o contraditório, e as penalidades decorrentes do descumprimento do pactuado na Ata de Registro de Preços;



## **10. CLÁUSULA DÉCIMA – DAS OBRIGAÇÕES E RESPONSABILIDADES DA DETENTORA**

### 10.1. A Detentora obriga-se a:

- 10.1.1. Executar fielmente o ajustado, prestando os serviços descritos deste Anexo, de acordo com o Edital e a proposta apresentada na licitação, estipulados neste instrumento, em perfeitas condições de uso para o fim a que se destinam.
- 10.1.2. Prestar ao CPB, sempre que necessário, esclarecimentos sobre os serviços prestados, fornecendo toda e qualquer orientação necessária para a perfeita utilização do mesmo.
- 10.1.3. Manter-se durante toda a execução do ajuste, compatibilidade com as obrigações assumidas, todas as condições de habilitação e qualificação exigidas na licitação.
- 10.1.4. Responsabilizar-se única e exclusivamente, pelo pagamento de todos os encargos e demais despesas decorrentes da execução do objeto da presente ATA, tais como impostos, taxas, contribuições previdenciárias, trabalhistas, de FGTS; enfim, por todas as obrigações e responsabilidades, por mais especiais que sejam e mesmo que não expressas na presente contratação, inclusive as despesas decorrentes de alimentação, hidratação, transporte, assistência médica e de pronto-socorro que forem devidas a sua equipe.
- 10.1.5. Reparar, corrigir, remover, reconstruir ou substituir, às suas expensas, no total ou parte, o objeto do ajuste, em que se verifiquem vícios, defeitos ou incorreções resultantes da execução ou de materiais e mão de obra empregada na montagem e durante o transcorrer de cada um dos eventos, sem comprometer o andamento dos mesmos.
- 10.1.6. Prover os recursos humanos e materiais, necessários ao fornecimento do objeto;
- 10.1.7. Promover a organização técnica e administrativa do fornecimento, de modo a conduzi-lo eficientemente;
- 10.1.8. Fornecer, toda a supervisão, direção técnica e administrativa e mão de obra qualificada necessária à execução dos serviços contratados, bem como também, todos os materiais e equipamentos ofertados em sua proposta comercial.
- 10.1.9. Indicar o preposto que o representará na prestação dos referidos serviços, para receber as instruções, bem como propiciar à equipe de fiscalização da GERENCIADOR, toda a assistência e facilidade necessárias ao bom e adequado cumprimento e desempenho de suas tarefas.
- 10.1.10. Responsabilizar-se-á pelo carregamento e transporte até o local de entrega, inclusive quanto ao descarregamento e empilhamento, se for o caso;
- 10.1.11. Fornecer, com no máximo três dias de antecedência da data de entrega, uma relação dos profissionais (recursos humanos) contendo nome completo, RG e CPF, modelo e placa dos veículos utilizados na atividade, para a liberação deles na portaria, por motivos de segurança.
- 10.1.12. Comunicar ao Comitê Paralímpico Brasileiro, em tempo hábil, sobre eventuais obstáculos ao ritmo e qualidade dos trabalhos, propondo soluções, se for o caso;



- 10.1.13. Facilitar, por todos os meios ao seu alcance, a ampla ação da fiscalização da GERENCIADOR, provendo o fácil acesso aos serviços em execução e atendendo prontamente as observações, exigências, recomendações técnicas e administrativas por ela apresentadas.
- 10.1.14. Observar todas as normas legais vigentes, licenças de funcionamento perante o órgão regulamentador e resoluções específicas, obrigando-se a manter as condições de habilitação exigidas no procedimento licitatório que precedeu à celebração da presente Ata de Registro de Preços;
- 10.1.15. Providenciar a retirada imediata de qualquer trabalhador seu, cuja permanência seja considerada inconveniente para a adequada prestação dos serviços.
- 10.1.16. Responder civil e criminalmente pela atuação de seus profissionais.
- 10.1.17. Responsabilizar-se-á por seguro contra incêndio, roubo, furto e acidentes que porventura possam ocorrer com equipe, equipamentos e terceiros, em sinistros decorrentes da execução do objeto do contrato, inclusive seguro de responsabilidade civil e danos a terceiros, isentando a GERENCIADORA de qualquer indenização ou ressarcimento.
- 10.1.18. Cumprir os prazos e obrigações ajustadas para o fornecimento do objeto, bem como as obrigações constantes na Ata de Registro de Preço;
- 10.1.19. Responsabilizar-se, única e exclusivamente, pela assunção de quaisquer prejuízos causados por si ou por seus empregados a terceiros ou à gerenciadora, decorrentes de sua culpa ou dolo na execução da Ata de Registro de Preços.
  - 10.1.19.1. Não exclui ou reduz essa responsabilidade a fiscalização efetuada pela gestão do “GERENCIADOR”.
- 10.1.20. O descumprimento das normas trabalhistas, de FGTS e previdenciárias pertinentes aos contratos de trabalho envolvidos na prestação dos serviços a que se relaciona a presente ATA, poderá dar ensejo à retenção dos valores devidos ao GERENCIADOR.
- 10.1.21. Manter seu pessoal uniformizado durante a execução do serviço, identificando-os através de crachás constando fotografia recente e provendo-os dos equipamentos de proteção individual - EPI's quando obrigatórios.
- 10.1.22. Assumir todas as responsabilidades e tomar as medidas necessárias ao atendimento dos seus trabalhadores acidentados ou com mal súbito, comunicando os acidentes do trabalho ao Instituto Nacional do Seguro Social (INSS), por meio de comunicação de acidentes do trabalho – CAT, imediatamente após a sua ocorrência.
- 10.1.23. Instruir seus trabalhadores quanto à necessidade de acatar as Normas de Segurança e Medicina do Trabalho, tais como a prevenção de incêndio nas áreas dos eventos em que o GERENCIADOR estiver atuando.
- 10.1.24. Cumprir os postulados legais vigentes de âmbito federal, estadual ou municipal e as normas internas de segurança e medicina do trabalho para com os funcionários, bem como pelos atos por eles praticados.



Processo nº 0466/2020

- 10.1.25. Respeitar a legislação vigente e observar as boas práticas técnicas e ambientalmente recomendadas, atividades essas da inteira responsabilidade da DETENTORA que responderá em seu próprio nome perante os órgãos fiscalizadores.
- 10.1.26. Executar os trabalhos de forma a garantir os melhores resultados, cabendo à DETENTORA responsabilizar-se integralmente pelos serviços contratados, cumprindo evidentemente, as disposições legais que interfiram em sua execução ou quaisquer responsabilidades pelos danos causados diretamente ao CPB e/ou terceiros, decorrentes de culpa ou dolo de execução do contrato.
- 10.1.27. Assegurar que todo trabalhador que cometer falta disciplinar ou não se portar condizente com o local de trabalho, não prestará mais nenhum tipo de serviço para a GERENCIADORA;
- 10.1.28. Caso a GERENCIADORA venha a ser demandada por terceiros que se julguem prejudicados, bem como venha a experimentar prejuízo patrimonial em decorrência dos serviços prestados pela DETENTORA, esta deverá se responsabilizar pelos pagamentos, inclusive mediante retenção de valores pendentes de pagamento, caso existam contratos ainda vigentes ou ainda por outras medidas processuais cabíveis, caso a Detentora já não preste serviços à Gerenciador.
- 10.1.29. Caso a GERENCIADORA tenha efetuado qualquer retenção nos pagamentos da DETENTORA, nos termos do item anterior, a DETENTORA devolverá à GERENCIADORA, se for o caso, o saldo entre o valor retido, sem adicionais de qualquer natureza, o total do valor da indenização, acrescido das respectivas custas com o processo.
- 10.1.30. A Detentora deverá cumprir com os requisitos da NR 5, em especial o item 5.6.4. mantendo durante a execução do contrato um responsável pelo cumprimento da NR acima citada, salvo se estiver obrigada a compor Comissão Interna de Prevenção de Acidentes (CIPA).
- 10.1.31. Em nenhuma hipótese poderá a “DETENTORA” veicular publicidade acerca do objeto a que se refere o contrato
- 10.1.32. A fiscalização do fornecimento pelo gerenciador não exime, nem diminui a completa responsabilidade da Detentora por qualquer inobservância ou omissão às cláusulas contratuais.
- 10.1.33. Aceitar nas mesmas condições contratuais acréscimos até o limite de 50% (cinquenta por cento) no valor inicial atualizado do contrato, permitida a supressão além do limite de 25% (vinte e cinco por cento), desde que mediante acordo entre as partes;

## **11. CLÁUSULA DÉCIMA PRIMEIRA – DAS OBRIGAÇÕES E RESPONSABILIDADES DA GERENCIADORA**

### **11.1. A Gerenciadora obriga-se:**

- 11.1.1. Designar formalmente, o gestor e/ou o(s) fiscal(is) para acompanhamento da execução dos futuros ajustes.
- 11.1.2. Indicar, na Ordem de Compra, o responsável em receber os itens, que deverá verificar quantidade e condições de entrega do objeto;



Processo nº 0466/2020

- 11.1.3. Prestar todas as informações necessárias à execução dos ajustes;
- 11.1.4. Receber o objeto no prazo e condições estabelecidas no Edital e seus Anexos;
- 11.1.5. Responsabilizar-se pelo acompanhamento e fiscalização da execução da presente ATA, através de seu Gestor, que deverá anotar, em registro próprio, todas as ocorrências verificadas.
- 11.1.6. Recusar, quando considerada imprópria, o item que estiver defeituoso ou inadequado, solicitando troca imediata;
- 11.1.7. Rejeitar, no todo ou em parte, o fornecimento executado em desacordo com este termo de referência.
- 11.1.8. Comunicar, imediatamente, por escrito, à “DETENTORA” qualquer irregularidade observada no decorrer da execução dos serviços.
- 11.1.9. Efetuar o pagamento devido à DETENTORA, no prazo de até 30 (trinta) dias corridos, após execução do objeto e atesto da respectiva nota fiscal/fatura, pelo gestor responsável do CPB.

## **12. CLÁUSULA DÉCIMA SEGUNDA – DA GARANTIA CONTRATUAL**

- 12.1. Não será exigida a prestação de garantia para a contratação resultante desta licitação.

## **13. CLÁUSULA DÉCIMA TERCEIRA – DO CANCELAMENTO DA ATA DE REGISTRO DE PREÇOS**

- 13.1. A Ata de Registro de Preços poderá ser cancelada, de pleno direito:

- 13.1.1. Pelo CPB quando:

- a) A Detentora não cumprir as obrigações constantes da Ata de Registro de Preços e do Edital que lhe antecedeu;
- b) A Detentora não assinar a Ata de Registro, quando cabível, ou receber a Ordem de Compra decorrente da Ata de Registro de Preços se a Gerenciadora não aceitar sua justificativa;
- c) A Detentora der causa à rescisão administrativa da Ata ou instrumento equivalente;
- d) Em qualquer das hipóteses de inexecução total ou parcial da Ata;
- e) Os preços registrados se apresentem superiores aos praticados no mercado e a Detentora não aceitar redução dos valores registrados;
- f) Por razões de interesse público, devidamente justificado pela Gerenciadora;
- g) Ficar constatado que a Detentora não mais cumpre qualquer das condições de culminaram em sua habilitação por ocasião da licitação;
- h) A comunicação do cancelamento do preço registrado, nos casos previstos no item 13.1.1 será feita pessoalmente, ou por correspondência com aviso de





Processo nº 0466/2020

recebimento, juntando-se comprovante nos autos que deram origem ao Registro de Preços;

- i) Nos casos de ser ignorado, incerto ou inacessível o endereço da Detentora, a comunicação será feita por publicação no diário Oficial da União, considerando-se cancelado o Registro de Preços a partir do fim do prazo estipulado na publicação, sendo assegurada a ampla defesa e o contraditório;

13.1.2. Pela Detentora quando:

- a) Mediante solicitação por escrito, comprovando estar impossibilitada de cumprir as exigências da Ata de Registro de Preços:
- a.1) A solicitação da Detentora para cancelamento do preço registrado deverá ser formulada com antecedência de 30 (trinta) dias, facultada à Gerenciadora a aplicação das penalidades previstas em Edital e seus anexos, incluindo a Ata de Registro de Preços e o Contrato quando cabível, ou instrumento equivalente.

#### **14. CLÁUSULA DÉCIMA QUARTA – DISPOSIÇÕES FINAIS**

14.1. Nenhuma tolerância das partes quanto à falta de cumprimento de qualquer das cláusulas desta ata de registro de preço poderá ser entendida como aceitação, novação ou precedente.

14.2. Todas as comunicações, avisos ou pedidos, sempre por escrito, concernentes ao cumprimento do presente, serão dirigidos aos seguintes endereços:

- a) **Comitê Paralímpico Brasileiro:** Departamento de Aquisições e Contratos – DEAC, sito a Rodovia dos imigrantes, Km 11,5 – CEP 04329-000, São Paulo/SP.
- b) Detentora Empresa: ....., inscrita no CNPJ/MF sob o nº ....., com sede na ....., nº ..... – Bairro ....., Cidade ..... / Estado..... CEP: ..... Contato telefônico: (...) .....

14.3. Fica ressalvada a possibilidade de alteração das condições contratuais em face da superveniência de normas federais e/ou resoluções do CPB que as autorizem.

14.4. Fica a detentora ciente de que a assinatura deste termo indica que tem pleno conhecimento dos elementos nele constantes, bem como de todas as condições gerais e peculiares de seu objeto, não podendo invocar qualquer desconhecimento quanto aos mesmos, como elemento impeditivo do perfeito cumprimento de seu objeto.

14.5. O ajuste, suas alterações e rescisão obedecerão à Lei Federal nº 8.666/93, demais normas complementares, suas próprias disposições e as do Edital que o precedeu, aplicáveis à execução dos termos e especialmente os casos omissos.

14.6. A detentora deverá comunicar o CPB toda e qualquer alteração nos dados cadastrais, para atualização, sendo sua obrigação manter, durante a vigência do presente, em compatibilidade com as obrigações assumidas, todas as condições de habilitação e qualificação exigidas na licitação.

#### **15. CLÁUSULA DÉCIMA QUINTA – DO FORO**



Processo nº 0466/2020

- 15.1. Fica eleito o foro desta Comarca para todo e qualquer procedimento judicial oriundo desta Ata de Registro de Preço, com expressa renúncia de qualquer outro, por mais especial ou privilegiado que seja ou venha a ser.
- 15.2. Ficam fazendo parte integrante deste instrumento, para todos os efeitos legais, o edital da licitação e seus anexos, a proposta da detentora e a ata da sessão pública do **PREGÃO ELETRÔNICO Nº 002/CPB/2021** do **Processo Administrativo nº 0466/2020**.
- 15.3. E, para firmeza e validade de tudo quanto ficou estabelecido, lavrou-se o presente termo, em 02 (duas) vias de igual teor, o qual depois de lido e achado conforme, vai assinado e rubricado pelas partes gerenciadoras e testemunhas presentes ao ato.

São Paulo, xx de xxxx de 2020.

\_\_\_\_\_  
GERENCIADOR

\_\_\_\_\_  
DETENTORA

\_\_\_\_\_  
TESTEMUNHAS

\_\_\_\_\_  
TESTEMUNHAS