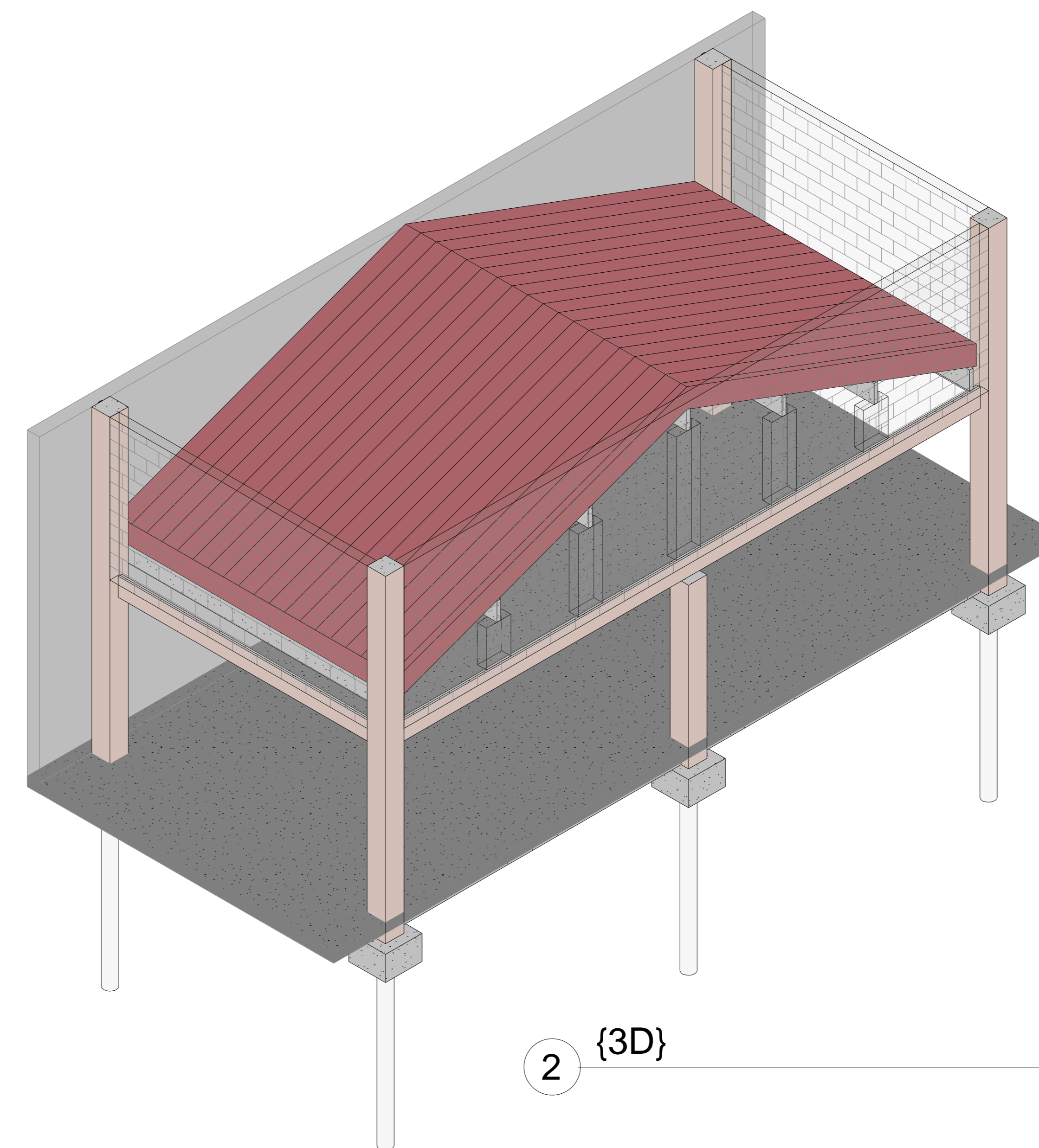


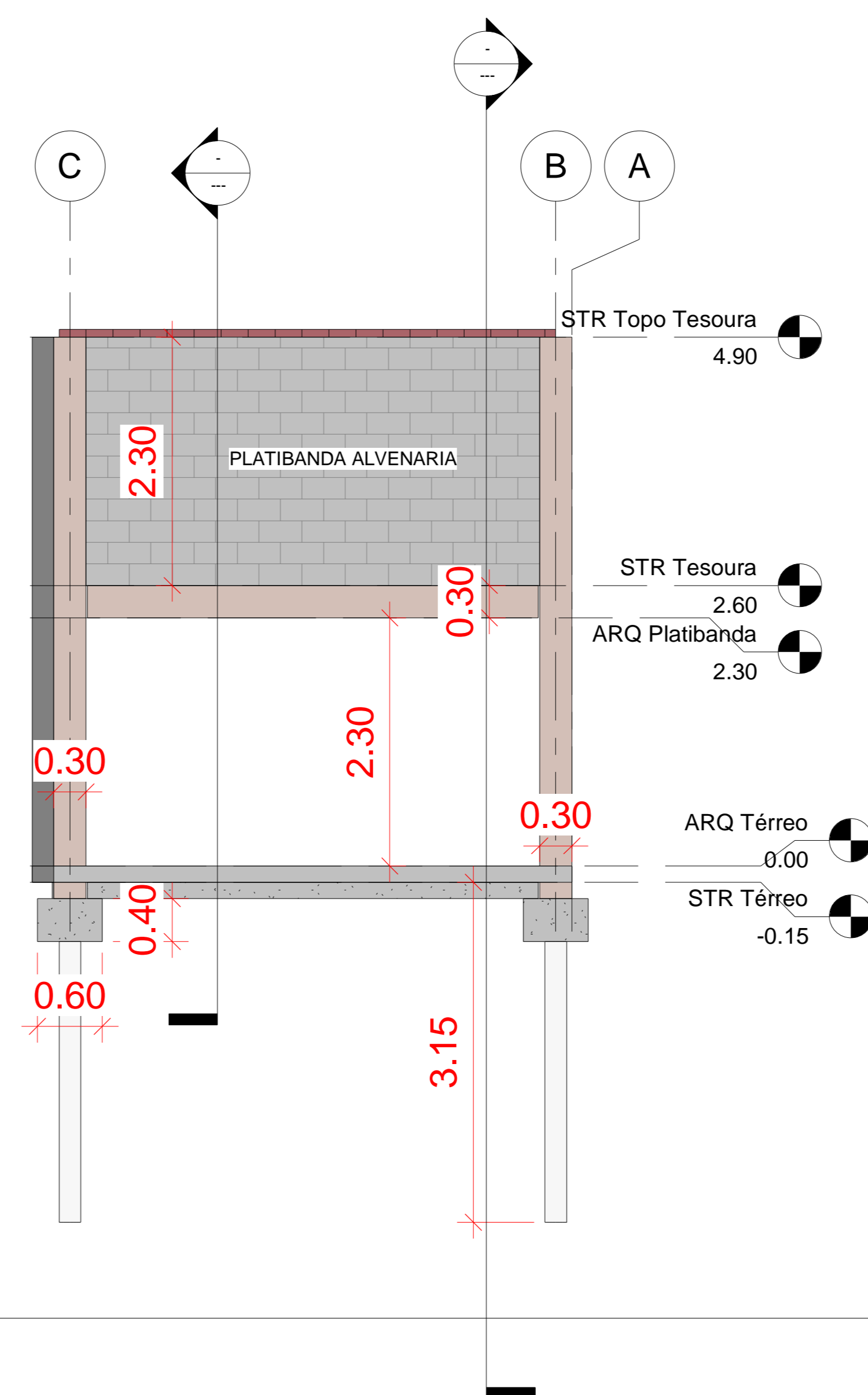
4 X\_South  
1 : 50



2 {3D}

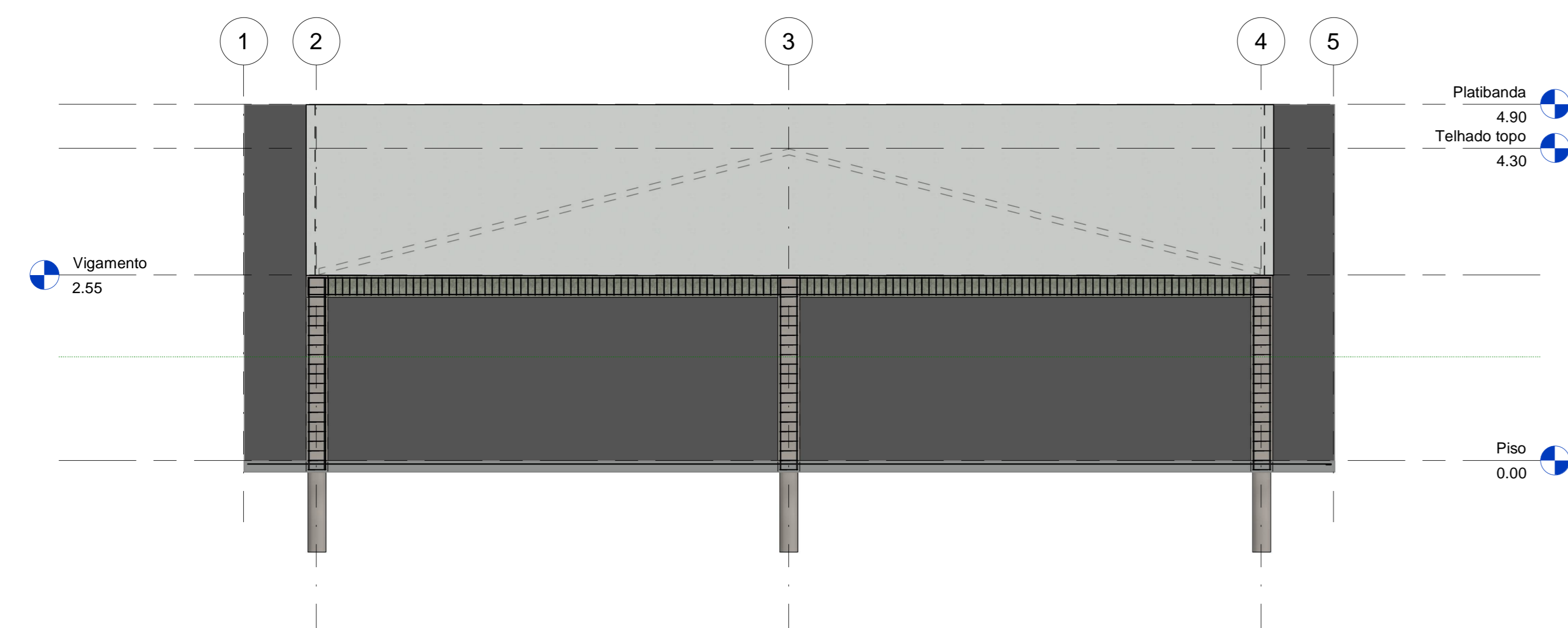


1 X\_Implantação  
1 : 50

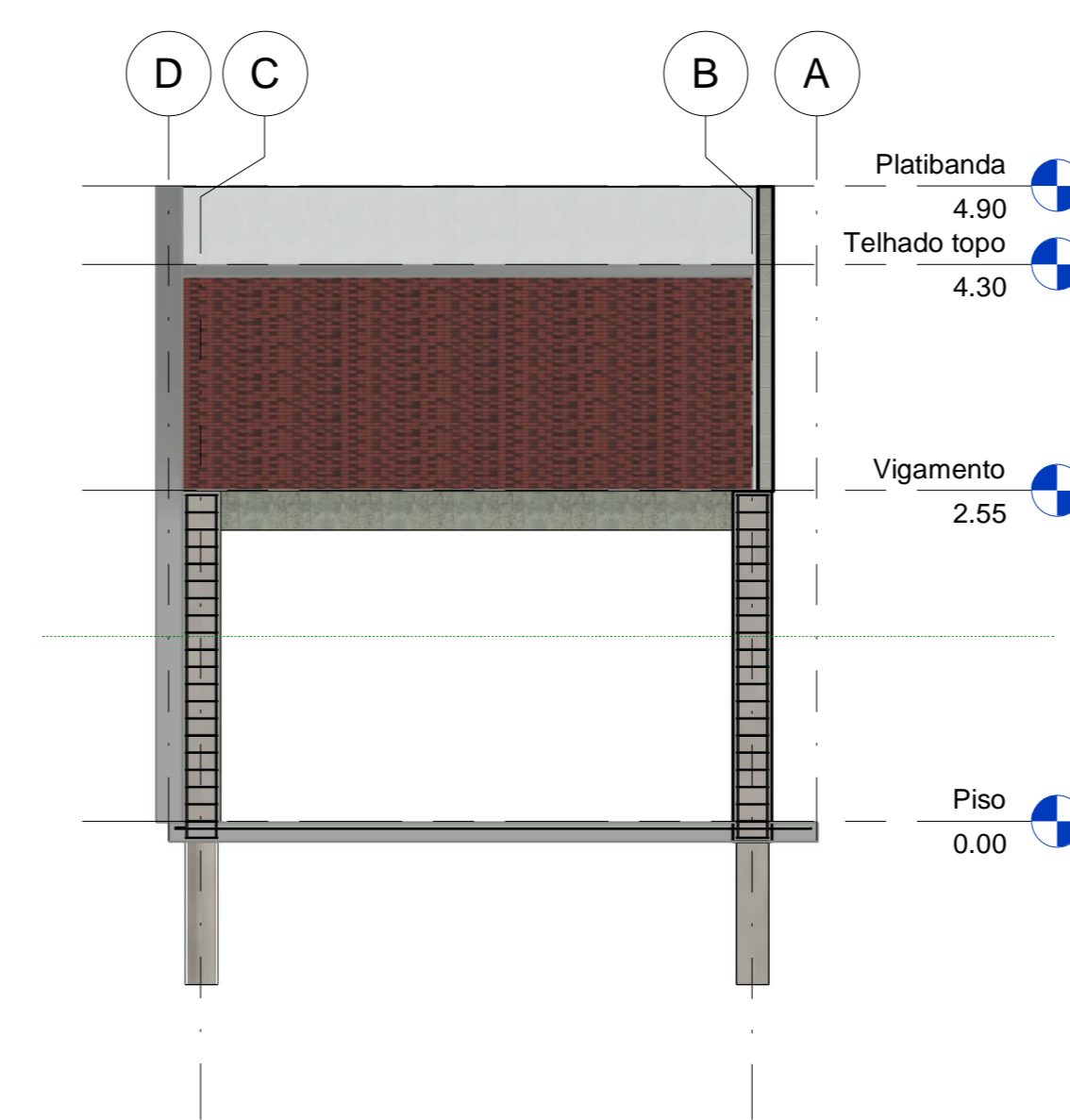


3 X\_West  
1 : 50

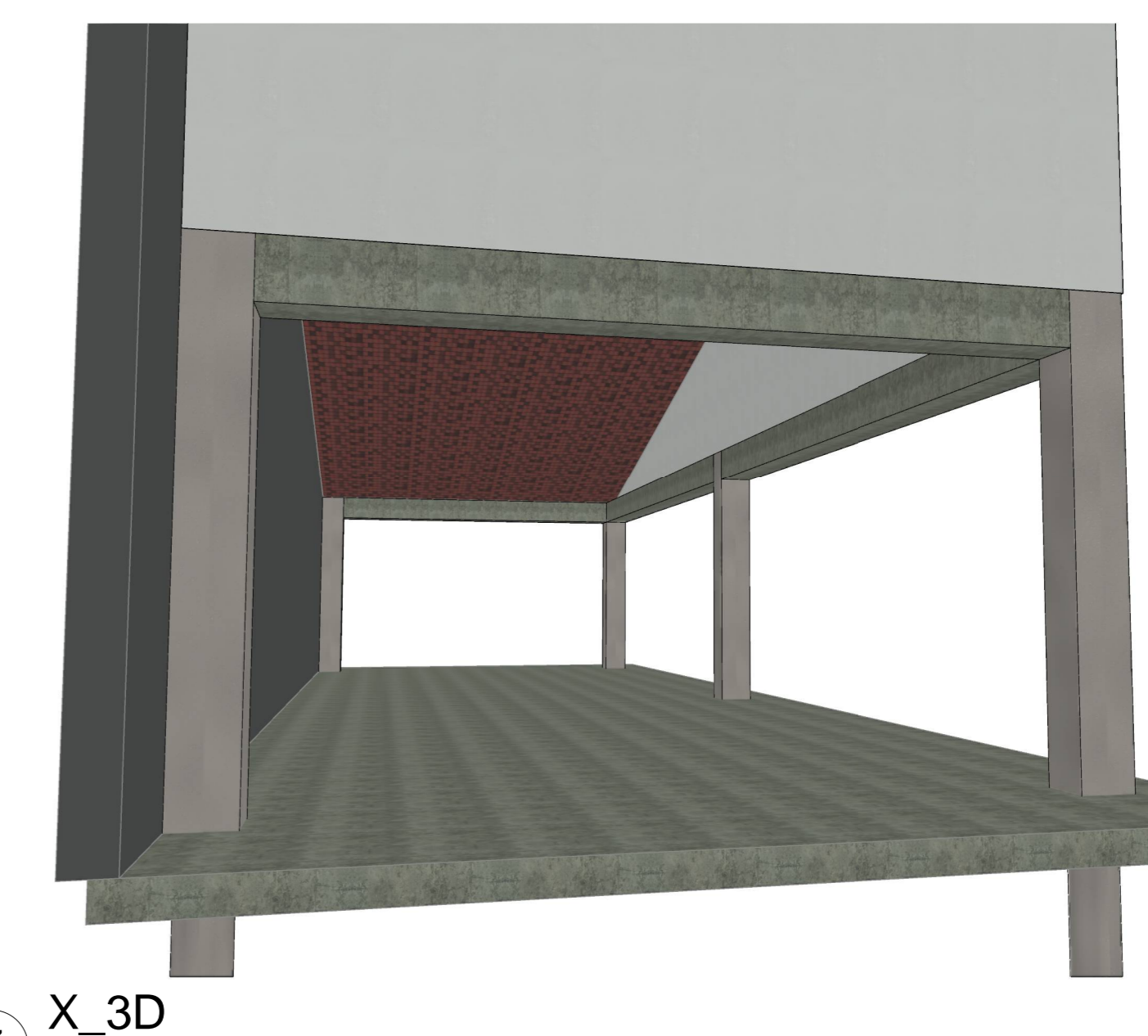
<b>Título da Folha:</b> PLANTA DE IMPLATAÇÃO	<b>Folha:</b> 1/1
<b>Projeto Estrutural_CPB E22</b>	<b>Cat. Via:</b>
<b>Assunto:</b>	
<b>COMITÊ PARAOLIMPICO</b>	<b>Cat. Uso / Ativ:</b>
<b>Proprietário (a):</b>	
<b>Rodovia Imigrantes 11,5 Km - V. Guarani - SP</b>	<b>Zona Uso:</b>
<b>04329 - 000</b>	<b>1 : 50</b>
<b>Local:</b>	<b>Escala:</b>
<b>Contribuinte:</b>	
<b>Situação sem Escala:</b>	<p>Declaro que a aprovação do projeto não implica o reconhecimento por parte da prefeitura do direito de propriedade do terreno.</p> <p>Declaro que não contém em documento devidamente matriculado no registro de imóveis as obrigações contratuais previstas no artigo 4º de lei 13.853/04.</p> <p>Declaro que a aprovação está fundamentada apenas em relação aos parâmetros urbanísticos estabelecidos nas legislações vigentes e que o projeto atende a todas as exigências da LDC, CDC e LULA, além daquelas previstas na legislação federal e estadual e nas normas técnicas aplicáveis.</p>
<b>Áreas ( m² ):</b>	<p><b>COMITÊ PARAOLIMPICO</b></p> <p><b>Proprietário (a):</b></p> <p><b>Eng. Marcelo Moreira</b></p> <p><b>Autor do Projeto:</b></p> <p><b>CREA: 5060292559 CCM:</b></p> <p><b>ART / RRT: 28027230210652401</b></p>



6 Corte CC  
1:50

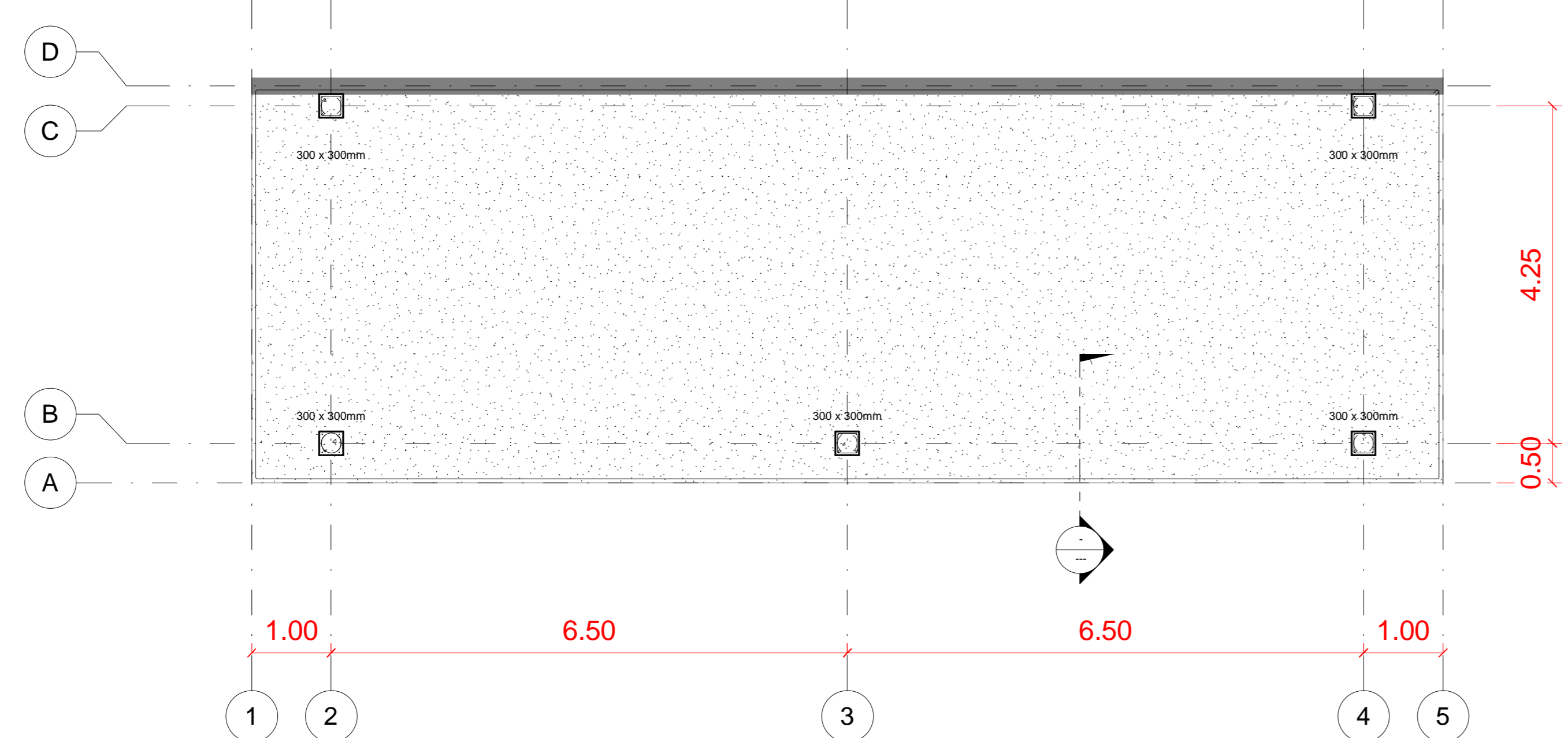


4 Corte BB  
1:50

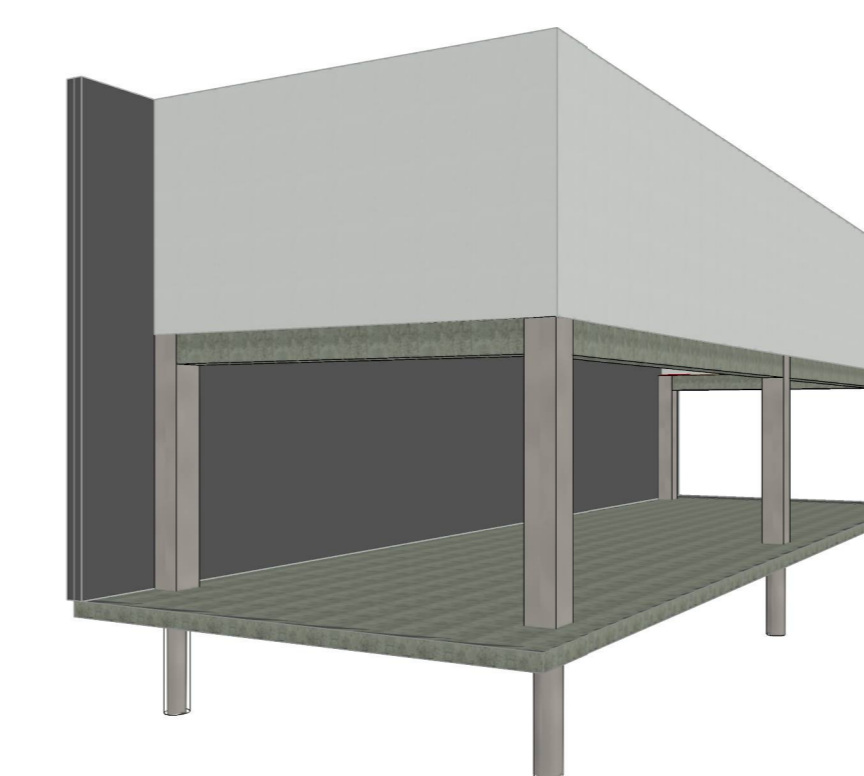


7 X\_3D

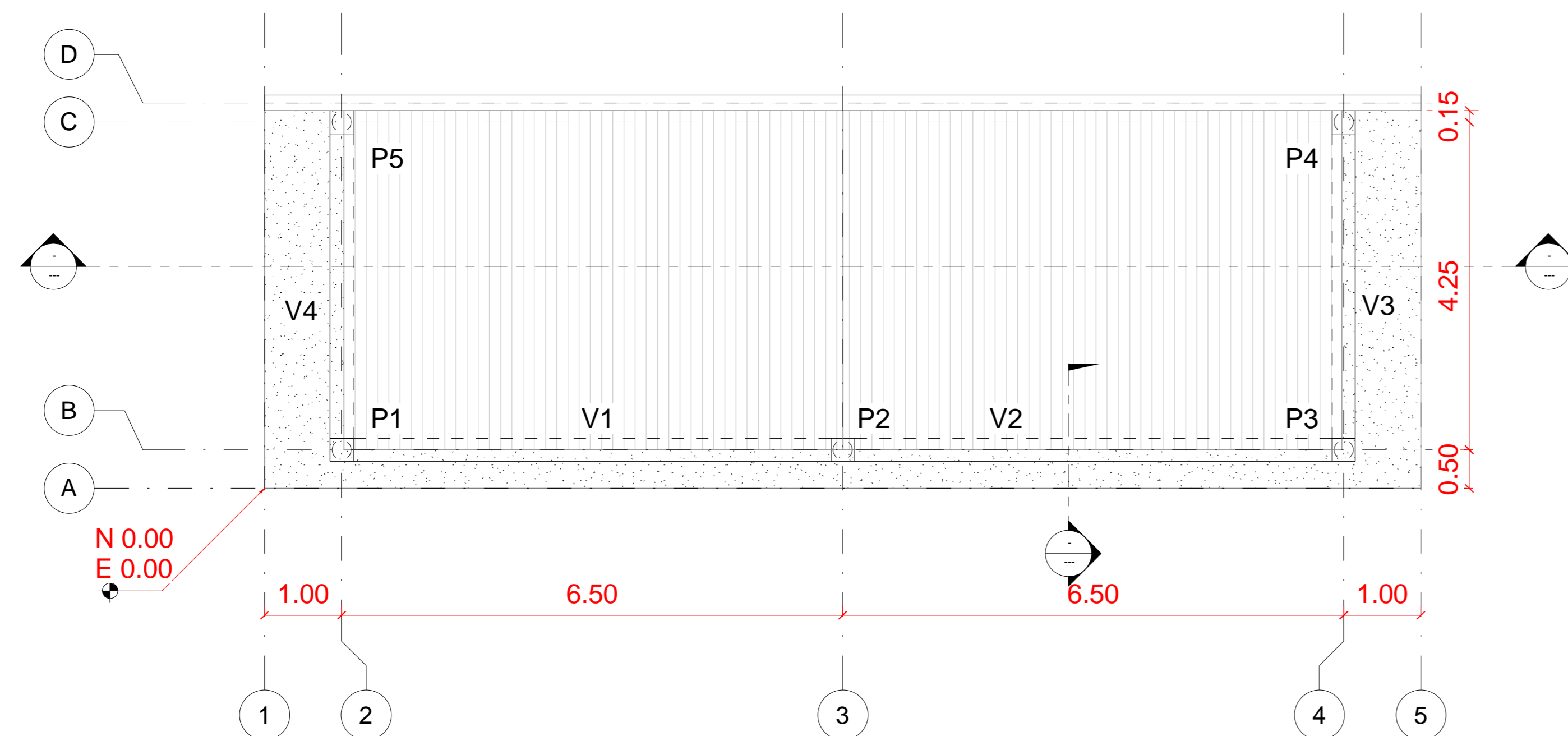
Implantação de Estrutura de Cobertura do E22



2 X\_Planta de Localização  
1:50



5 X\_Detalhe Platibanda



1 X\_Planta Implantação  
1:50

Tabela de pilar estrutural		
Quantidade	Pilares P1 - P2- P3 - P4 - P5	Volume
5	Concreto-Quadrado-Coluna: 300 x 300mm	1,22 m³
Total geral: 5		1,22 m³

Tabela de vigas estrutural			Tabela de vigas estrutural		
Quantidade	Vigas	Volume	Quantidade	Vigas	Volume
4	Concreto-Viga Retangular: 300 x 300mm	1,83 m³	4	Concreto-Viga Retangular: 300 x 300mm	1,83 m³

PRANCHA:  
PLANTA DE IMPLANTAÇÃO

ASSUNTO:  
PROJETO ESTRUTURAL - COBERTURA DO E22

LOCAL:  
Rod. Imigrantes, 11,5 Km - V. Guarani - SP 04329 - 000

RAZÃO SOCIAL:  
Comitê Paraolímpico Brasileiro

PROPRIETÁRIO:  
CTPB

ESCALA:  
1 : 50

ÁREAS [ m² ]: TERRENO: E = R = 65 m²

Quadro de áreas: ver no quadro

SITUAÇÃO: SEM ESCALA



FL 00 / 00

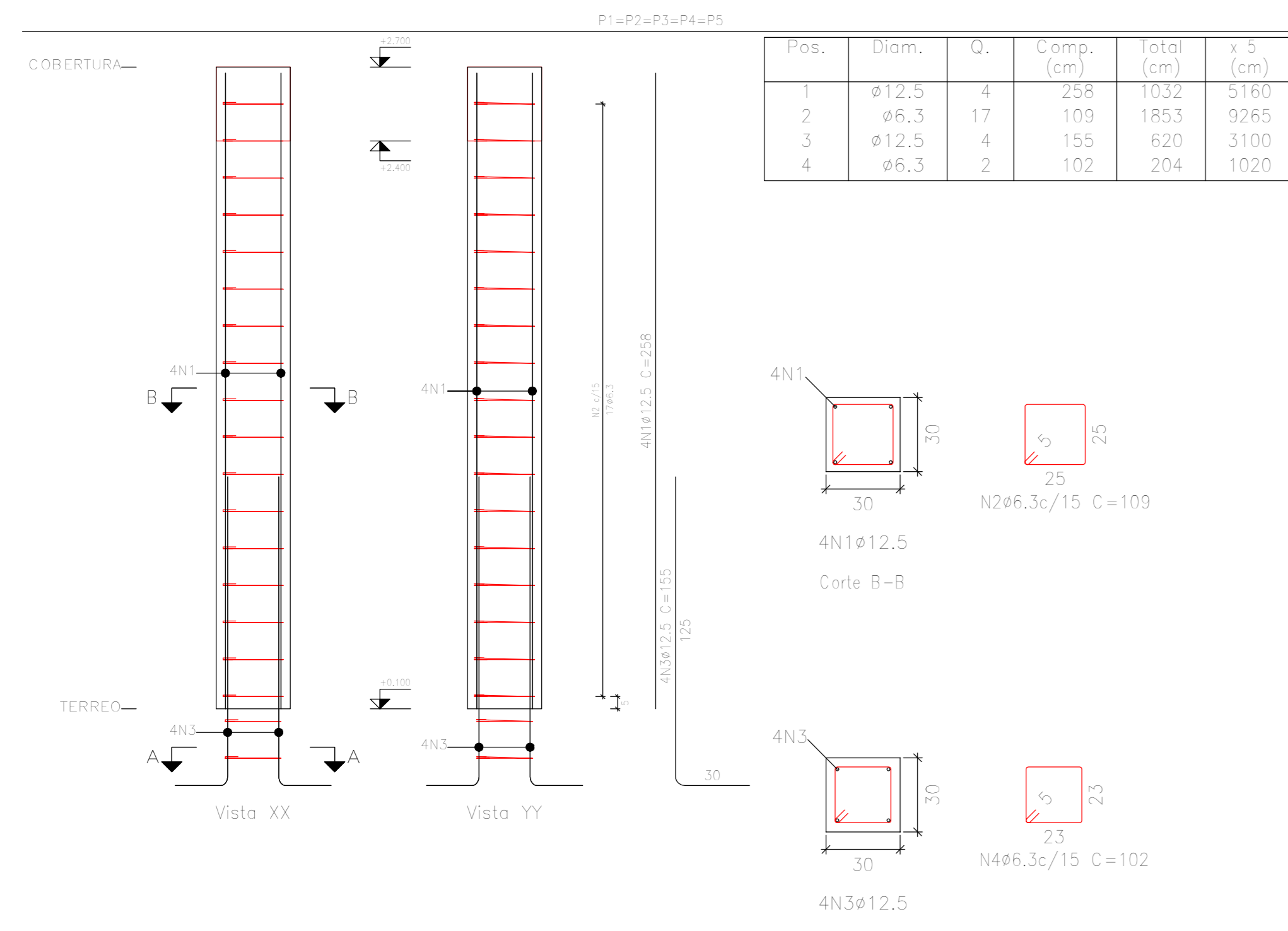
Rev	Data	Descrição
01	04 / 04 / 2021	Revisão completa do projeto



Marcelo Moreira  
engenheiro  
engemarkengenharia@gmail.com  
(11) 9 1128 - 8200

Engemark BIM Expert

RUA SANTA GERTRUDES, 810 - VILA CALIFORNIA - TATUAPÉ - SP - CEP 03408 - 015

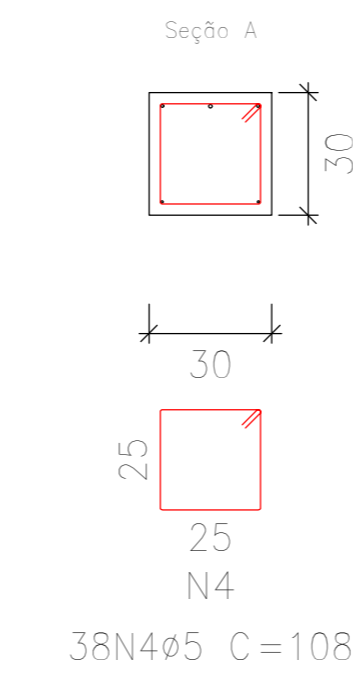
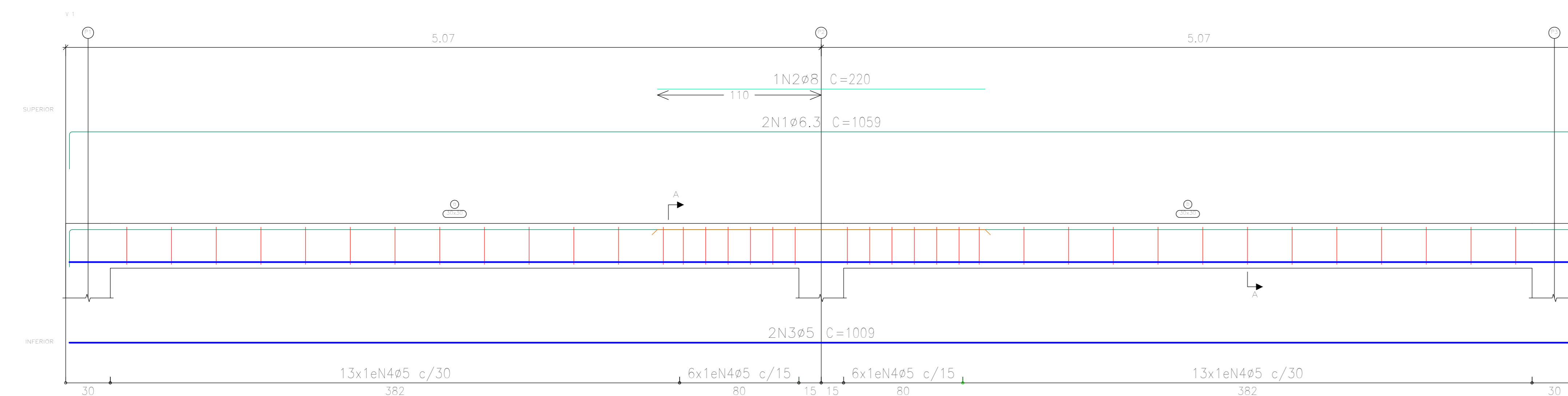


Elemento	Pos.	Diam.	Q.	Esquema (cm)	Comp. (cm)	Total (cm)	CA-50 (kg)	CA-60 (kg)
P1=P2=P3=P4=P5	1	φ12,5	4		258	1032	9,3	
	2	φ6,3	17		109	1853	4,5	
	3	φ12,5	4		155	620	6,0	
	4	φ6,3	2		102	204	0,5	
					Total=10%	23,0		
					φ6,3	27,5	0,0	
					φ12,5	87,5	0,0	
					Total:	116,0	0,0	

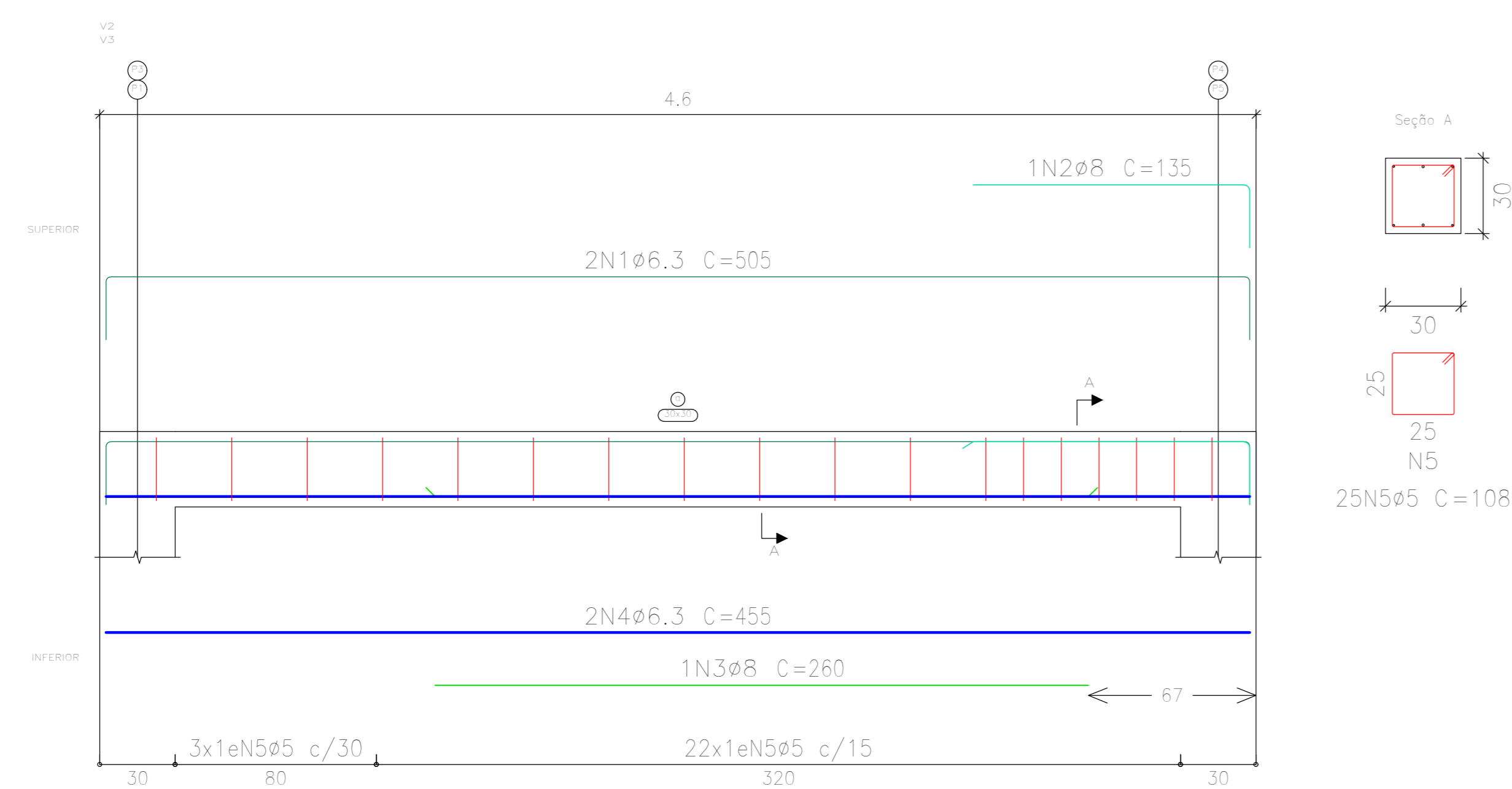
Resumo Aço Pilares	Comp. total (m)	Peso+10% (kg)	Total
CA-50 φ6,3	102,9	28	
φ12,5	82,6	88	116

Planta: COBERTURA  
 Concreto: C25, em geral  
 Aço das barras: CA-50 e CA-60  
 Aço dos estribos: CA-50 e CA-60

Aço: CA-50 e CA-60 (7,8 kg), total: 303,2 kg/m²  
 Concreto: C25, em geral (24,3 m³) (densidade máxima do agregado: 15 mm)  
 Formas: 3,17 m²  
 Cobrimento: 2,5 cm  
 Planta: COBERTURA  
 Escala: 1:20



Resumo Aço Desenho de vigas	Comp. total (m)	Peso+10% (kg)	Total
CA-50 φ6,3	59,6	16	
φ8	10,1	4	20
CA-60 φ5	115,2	20	20
Total		40	40



Resumo Aço Desenho de vigas	Comp. total (m)	Peso+10% (kg)	Total
CA-50 φ6,3	59,6	16	
φ8	10,1	4	20
CA-60 φ5	115,2	20	20
Total		40	40

COBERTURA  
 Desenho de vigas  
 Concreto: C20, em geral  
 Aço das barras: CA-50 e CA-60  
 Aço dos estribos: CA-50 e CA-60  
 Escala vigas 1:20  
 Escala seções 1:20  
 Escala aberturas 1:20

**PRANCHA:**  
 PLANTA DE DETALHES - PILARES E VIGAS

**ASSUNTO:**  
 PROJETO ESTRUTURAL - COBERTURA DO E22

**LOCAL:**  
 Rod. Imigrantes, 11,5 Km - V. Guarani - SP 04329 - 000

**RAZÃO SOCIAL:**  
 Comitê Paraolímpico Brasileiro

**PROPRIETÁRIO:** CTPB  
**ESCALA:** 1 : 50

**ÁREAS [ m² ]:** TERRENO: E = R = 65 m²

Quadro de áreas: ver no quadro

**SITUAÇÃO:** SEM ESCALA

Rev	Data	Descrição
01	04 / 04 / 2021	Revisão completa de projeto

Engemark BIM Expert

Marcelo Moreira  
 engemarkengenharia@gmail.com  
 (11) 9 1128 - 8200



**Anotação de Responsabilidade Técnica - ART**  
**Lei nº 6.496, de 7 de dezembro de 1977**  
**Conselho Regional de Engenharia e Agronomia do Estado de São Paulo**

**CREA-SP**

**ART de Obra ou Serviço**  
**28027230210652401**

1. Responsável Técnico

**MARCELO MOREIRA**

Título Profissional: **Engenheiro Civil**

Empresa Contratada:

RNP: **2604328968**

Registro: **5060292559-SP**

Registro:

2. Dados do Contrato

Contratante: **COMITE PARAOLIMPICO BRASILEIRO**

CPF/CNPJ: **00.700.114/0001-44**

Endereço: **Rodovia DOS IMIGRANTES**

Nº:

Complemento: **11,5 Km**

Bairro: **VILA GUARANI (Z SUL)**

Cidade: **São Paulo**

UF: **SP**

CEP: **04329-000**

Contrato:

Celebrado em: **01/03/2021**

Vinculada à Art nº:

Valor: R\$ **3.000,00**

Tipo de Contratante: **Pessoa Jurídica de Direito Privado**

Ação Institucional:

3. Dados da Obra Serviço

Endereço: **Rodovia DOS IMIGRANTES**

Nº:

Complemento: **11,5 Km**

Bairro: **VILA GUARANI (Z SUL)**

Cidade: **São Paulo**

UF: **SP**

CEP: **04329-000**

Data de Início: **01/03/2021**

Previsão de Término: **20/05/2021**

Coordenadas Geográficas:

Finalidade: **Infraestrutura**

Código:

CPF/CNPJ:

4. Atividade Técnica

Quantidade

Unidade

**Elaboração**

**1**

**Projeto**

**Sistema Construtivo**

**Concreto Armado**

**75,00000**

**metro quadrado**

Após a conclusão das atividades técnicas o profissional deverá proceder a baixa desta ART

5. Observações

PROJETO PARA ADEQUAÇÃO DE ESTRUTURA DE TELHADO

6. Declarações

**Acessibilidade: Declaro atendimento às regras de acessibilidade previstas nas normas técnicas da ABNT, na legislação específica e no Decreto nº 5.296, de 2 de dezembro de 2004.**

7. Entidade de Classe

**0-NÃO DESTINADA**

8. Assinaturas

Declaro serem verdadeiras as informações acima

**São Paulo** **13** de **Maio** de **2021**

Local

data

**MARCELO MOREIRA - CPF: 147.222.048-02**

**COMITE PARAOLIMPICO BRASILEIRO - CPF/CNPJ: 00.700.114/0001-44**

9. Informações

- A presente ART encontra-se devidamente quitada conforme dados constantes no rodapé-versão do sistema, certificada pelo *Nosso Número*.

- A autenticidade deste documento pode ser verificada no site [www.creasp.org.br](http://www.creasp.org.br) ou [www.confear.org.br](http://www.confear.org.br)

- A guarda da via assinada da ART será de responsabilidade do profissional e do contratante com o objetivo de documentar o vínculo contratual.

[www.creasp.org.br](http://www.creasp.org.br)  
 Tel: 0800 017 18 11

E-mail: [acessarlink](mailto:acessarlink@creasp.org.br) Fale Conosco do site acima



