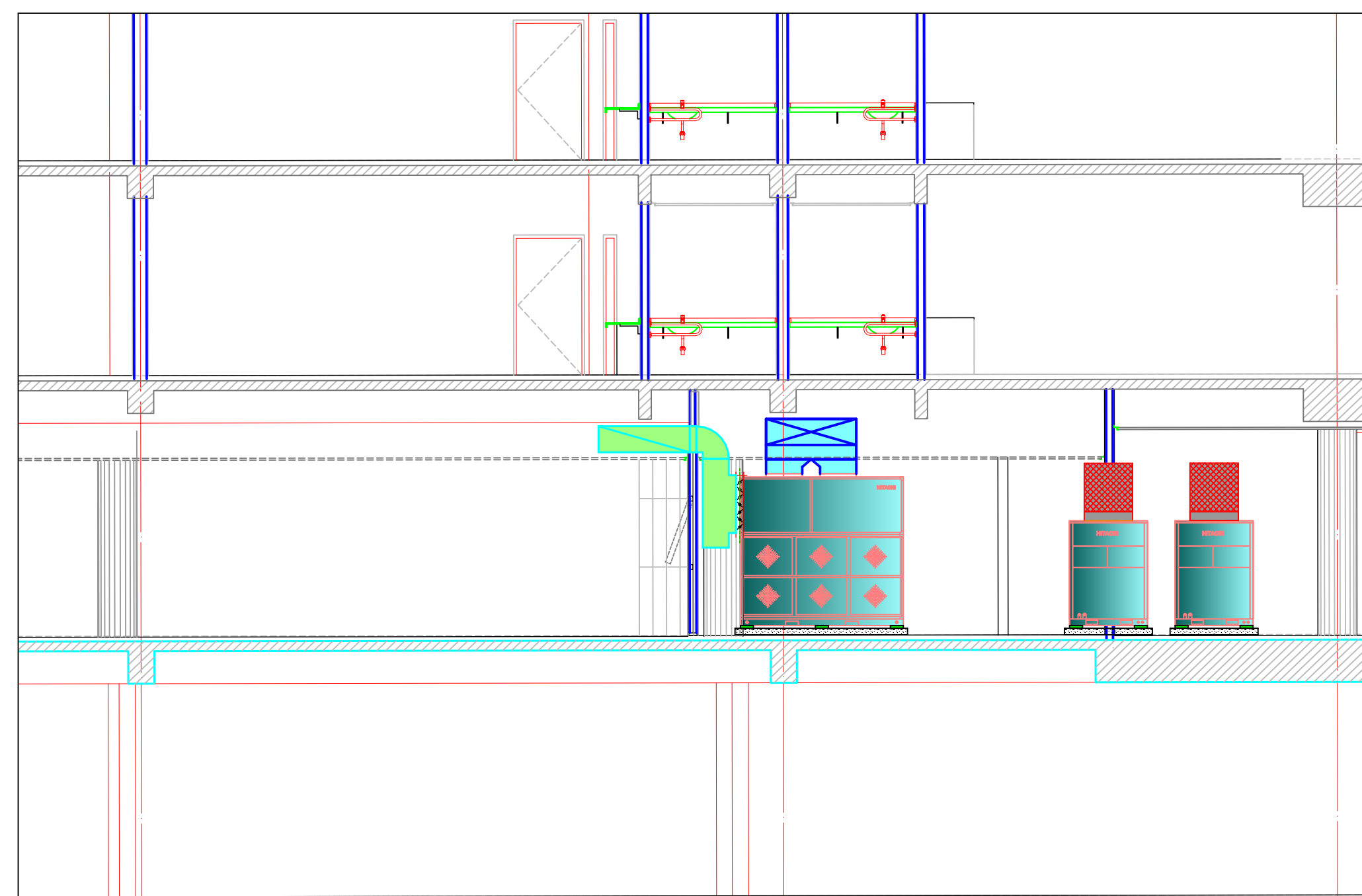
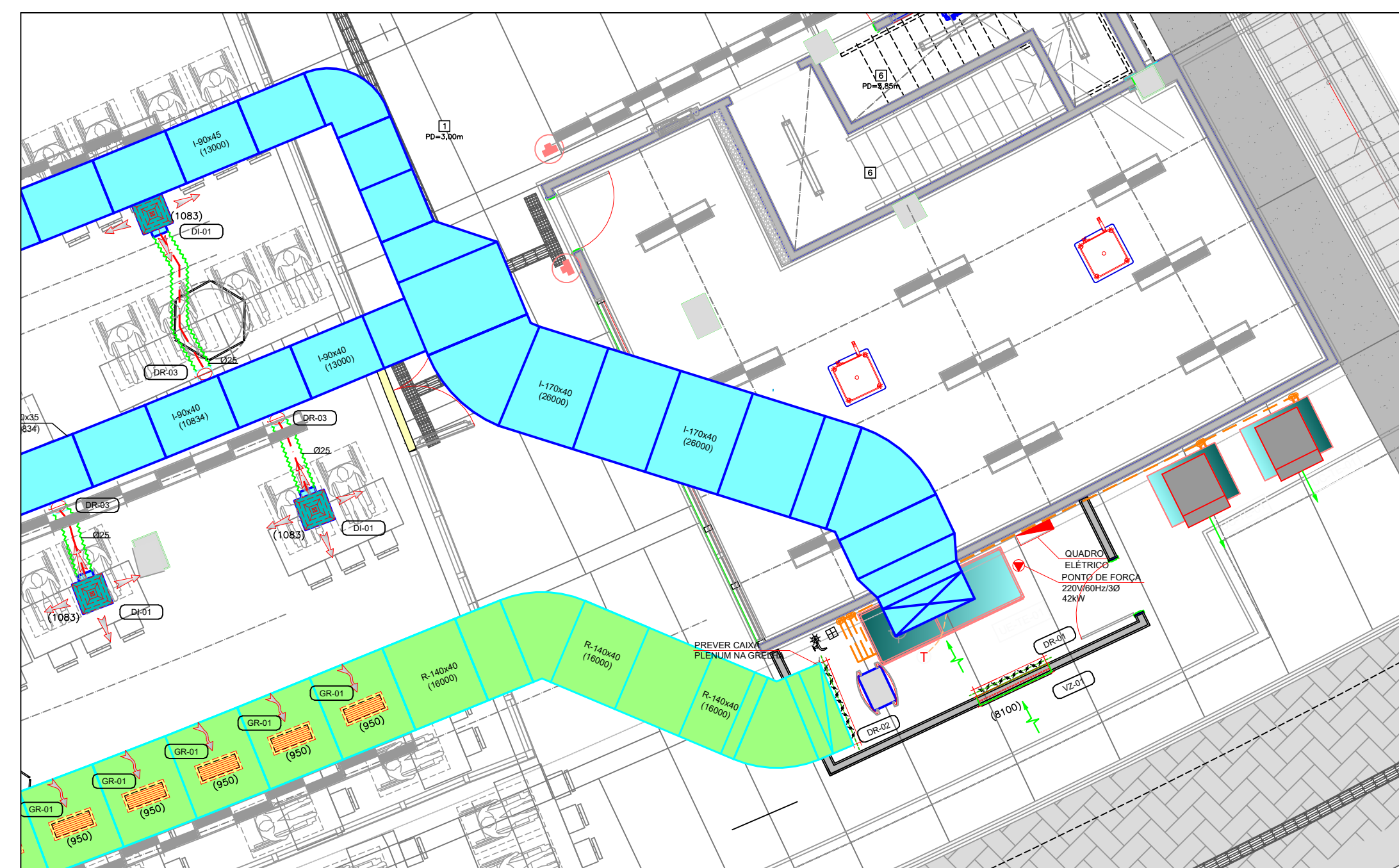


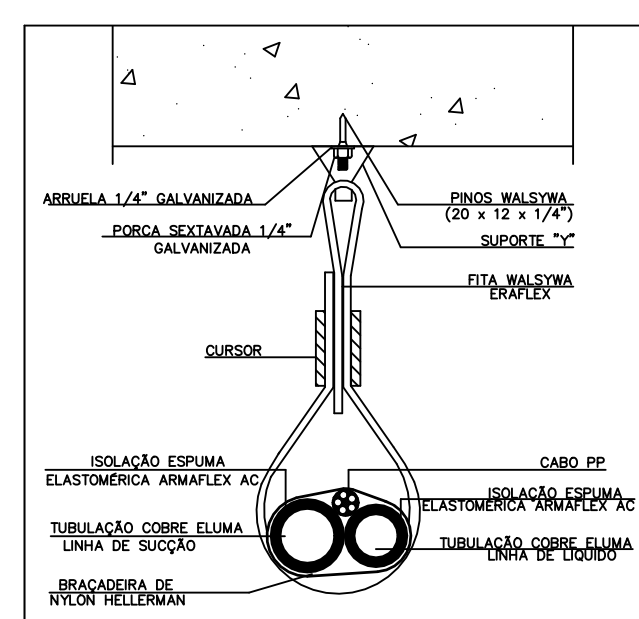
PLANTA DE INSTALAÇÕES DE AR CONDICIONADO - RESTAURANTE DO HOTEL  
ESCALA: 1:75



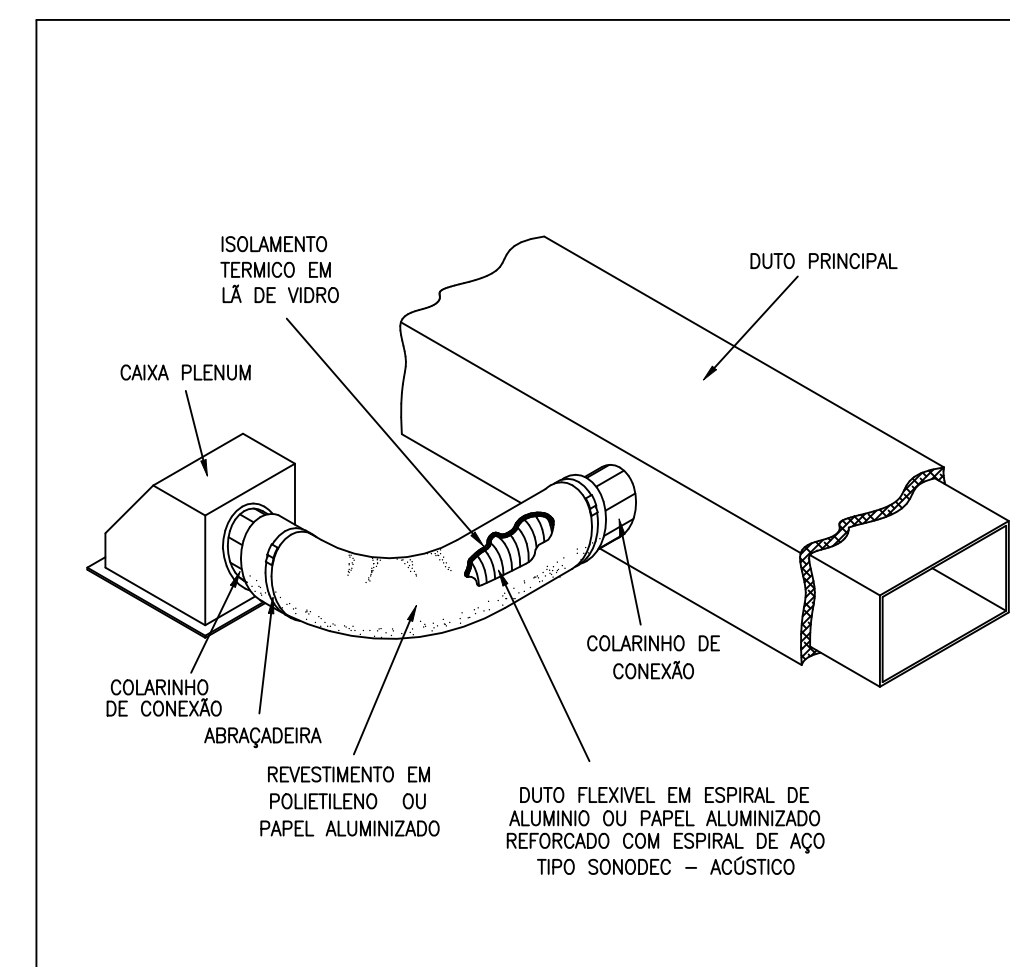
PLANTA DE INSTALAÇÕES DE AR CONDICIONADO - DETALHE DA CASA DE MÁQUINA  
ESCALA: 1:75



PLANTA DE INSTALAÇÕES DE AR CONDICIONADO - CASA DE MÁQUINA  
ESCALA: 1:75



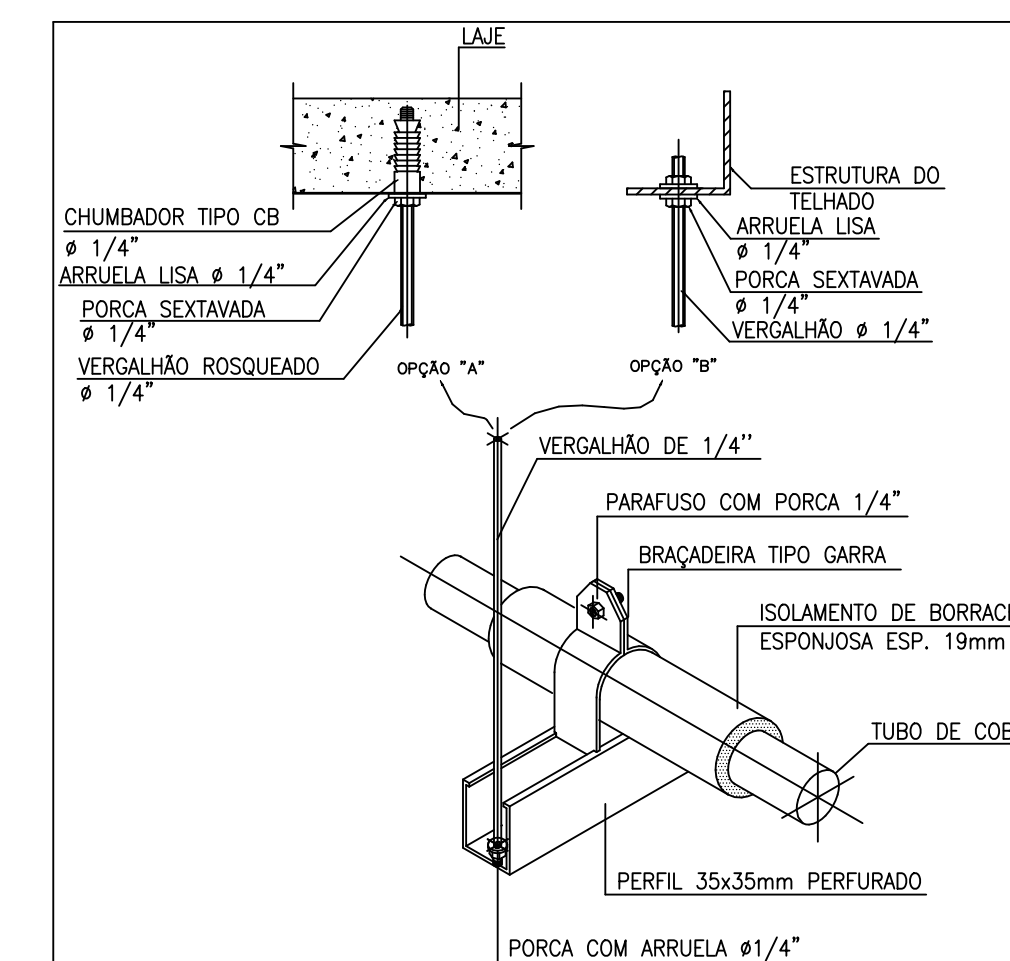
DETALHE DE FIXAÇÃO DE TUBULAÇÃO FRIGORÍFICA  
SEM ESCALA



DETALHE DE ISOLAMENTO E MONTAGEM DE DUTOS FLEXÍVEIS  
SEM ESCALA

TIPO	TAMANHO	OPÇÃO	TIPO
DUTO FLEXÍVEL MULTICAMADA ISOLADO	1/2"	1/2"	REGAL
	3/4"	3/4"	REGAL
	1"	1"	REGAL
	1 1/4"	1 1/4"	REGAL
	1 1/2"	1 1/2"	REGAL
	1 3/4"	1 3/4"	REGAL
	2"	2"	REGAL
	2 1/2"	2 1/2"	REGAL
	3"	3"	REGAL
	3 1/2"	3 1/2"	REGAL
	4"	4"	REGAL
	4 1/2"	4 1/2"	REGAL

DETALHE DE FIXAÇÃO DA TUBULAÇÃO FRIGORÍFICA  
SEM ESCALA



DETALHE DE FIXAÇÃO DA TUBULAÇÃO FRIGORÍFICA  
SEM ESCALA

NOTAS - RECOMENDAÇÕES SOBRE O TRATAMENTO DE AR - HVAC

- DEVIDO AO CENÁRIO DE PANDEMIA (COVID-19), PROJETO DESTACA ITENS DE RECOMENDAÇÕES SOBRE O SISTEMA DE AR CONDICIONADO E RENOVADAÇÃO DE AR. ITENS OBRIGATORIOS QUE JA ESTAVAM SENDO ADOPTADOS EM PROJETOS EXECUTIVOS ANTES DA PANDEMIA.
- ITENS OBRIGATORIOS
- QUATRO ITENS DETERMINANTES PARA QUE SE GARANTA QUALIDADE DO AR A SER RESPIRADO (RENOVAÇÃO DE AR, FILTRAGEM, CONTROLE DE TEMPERATURA E UMIDADE, E MONITORAMENTO DA QUALIDADE DO AR)
- 2.1.1. RENOVAÇÃO DE AR - AÇÃO QUE GARANTE A VENTILAÇÃO E CIRCULAÇÃO DO AR, ALÉM DA DILUIÇÃO DO AR NO INTERIOR DO AMBIENTE, NÃO PERMITINDO A CONCENTRAÇÃO DE POLUIENTES, FATOR QUE FAVORECE AGRANDIR A SAÚDE DOS OCUPANTES.
- 2.1.2. EM TODOS OS AMBIENTES COM OCUPAÇÃO DE PESSOAS É OBRIGATORIO A RENOVAÇÃO DE AR POR MEIO DE VENTILAÇÃO MECANICA OU VENTILAÇÃO NATURAL, NESSE CASO FEITA NA PRÓPRIA CASA DE MÁQUINA.
- 2.1.3. FILTRAGEM - AÇÃO QUE TEM POR OBJETIVO RETER PARTÍCULAS E MICRO-ORGANISMOS, QUE PODEM CARRIAR POLUIENTES OU MICROORGANISMOS. O SPLITÃO CONTEMPLA FILTROS G4.
- 2.1.4. O CÁLCULO DE RENOVAÇÃO DE AR FOI CONSIDERADO UMA OCUPAÇÃO DE 300 PESSOAS NO LOCAL DO PROJETO. POSSUIR FILTRAGEM ADEQUADA CONFORME INDICADO NO PROJETO. OS FILTROS SÃO SELECIONADOS CONFORME A NECESSIDADE CADA AMBIENTE E SOLICITAÇÃO DA AVISA.
- 2.1.5. CONTROLE DE TEMPERATURA E UMIDADE - FATORES DE NECESSIDADE FÍSICA QUE PODEM CONTRIBUIR COM O COMFORTO DAS PESSOAS, ASSIM COMO TAMBEM PODEM INIBIR A PROLIFERAÇÃO DE DETERMINADOS ORGANISMOS COMO O COVID-19.
- 2.1.6. A TEMPERATURA INTERNA DOS AMBIENTES DEVE SER ENTRE 22°C A 26°C. A UMIDADE RELATIVA DOS AMBIENTES DEVE SER ENTRE 40% A 60%.
- 2.1.7. AS INSTRUÇÕES E RECOMENDAÇÕES DE CADA SISTEMA ESTÃO DESCRITAS NO MEMORIAL DESCRITIVO.
- 2.1.8. MONITORAMENTO DA QUALIDADE DO AR - MANTER O NÍVEL DE CO2 DENTRO DOS ÍNDICES DETERMINADOS PARA CADA AMBIENTE, GARANTINDO A QUALIDADE DO AR RESPIRADO.
- 2.1.9. EM TODO SISTEMA DE AR CONDICIONADO É OBRIGATORIO O IMPLANTAR DO IMAC (PLANO DE OPERAÇÃO, MANUTENÇÃO E CONTROLE), O IMAC É PREVISTO NA LEI FEDERAL 13.589, CABENDO MÚLTIPLA RESPONSABILIDADE PARA O SEU CUMPRIMENTO.
3. ITENS DE RECOMENDAÇÕES
- 3.1. OS ITENS DE RECOMENDAÇÕES PARA CADA SISTEMA ESTÃO DESCRITOS NO MEMORIAL DESCRITIVO DO PROJETO.

ITEM	QTD	DESCRIÇÃO	MODELO
DR-01	24	DIFFUSOR MOD. C/ CAIXA PLENIM PARA INSULAMENTO - TROX	ADLO-AK-AG 75
GR-01	17	GRELHA DE EXAUSTÃO COM REGISTRO DE LÂMINAS CONVARGENTES - TROX	AR-AG 82x52x25
VZ-01	01	VENEZIANA PARA DESCARGA DE AR COM MOLDEIRA DE MONTAGEM - TROX	AWK 1275x725

ITEM	QTD	DESCRIÇÃO	MODELO
DR-01	01	DAMPER DE LÂMINAS OPOSTAS - TROX	RL 1425x725
DR-02	01	DAMPER DE LÂMINAS OPOSTAS - TROX	RL 1275x725
DR-03	24	DAMPER BORBOLETA DE REGULAGEM	Ø 250

COR	DESCRIÇÃO
[Linha Verde]	DUTOS DE INSUFILAÇÃO TIPO RETANGULAR EM CHAPA DE AÇO GALVANIZADO ISOLADO TERMICAMENTE COM MANTA DE LÃ DE VÍDRO DE 38mm - NOVOS
[Linha Amarela]	DUTO DE AR EXTERNO TIPO RETANGULAR AÇO GALVANIZADO SEM ISOLAMENTO - NOVOS
[Linha Vermelha]	DUTOS DE RETORNO TIPO RETANGULAR EM CHAPA DE AÇO GALVANIZADO COM ISOLAMENTO DE MANTA DE LÃ DE VÍDRO DE 38mm - NOVOS
[Linha Azul]	DUTO TIPO RETANGULAR EM CHAPA DE AÇO GALVANIZADO - NOVOS
[Linha Verde com Ondas]	DUTO FLEXÍVEL MULTICAM. ISODEC RT 0,6 COM ISOLAMENTO TERMICO - NOVOS
[Linha Vermelha]	EQUIPAMENTOS NOVOS - INSTALAR
[Linha Verde]	TUBULAÇÕES FRIGORÍFICAS DO SISTEMA VRF - NOVOS
[Linha Vermelha]	GRELHAS / DAMPERS - NOVOS
SÍMBOLOS	
[Triângulo Vermelho]	DESCRIÇÃO
[Linha Vermelha]	PONTO DE FORÇA TRIFÁSICO - NOVO
[Linha Verde]	PORTA DE INSPEÇÃO
[Linha Vermelha]	TERMOSTATOS INSTALADOS NA PAREDE EXISTENTES - REMANEJADOS
[Linha Verde]	REFINET DO SISTEMA DE VRF - EXISTENTES
[Linha Vermelha]	PONTOS DE DRENO
[Linha Verde]	REGISTRO BORBOLETA - NOVOS
[Linha Vermelha]	REGISTRO BORBOLETA EXISTENTES - MANTER
[Linha Verde]	DIFFUSORES NOVOS - INSTALAR

NOTAS GERAIS

- DIMENSÕES EM CENTÍMETROS, SALVO INDICADO CONTRÁRIO.
- CONFIRMAR E RATIFICAR TODAS AS MEDIDAS NA OBRA.
- EFETUAR AS ADEQUAÇÕES DE ALVENARIA E FORRO (PISOS, RECOMPOR PAREDES, ETC.).
- NÚMERO ENTRE PARENTÊSES EXPRESSAM VAZÃO (m³/h).
- A INSTALADORA DEVERÁ ELABORAR PROJETO DE DETALHAMENTO VERIFICANDO INTERFERÊNCIAS NA OBRA.
- BALANÇAR VAZÕES EM TODAS AS GRELHAS E DIFFUSORES - CONFORME INDICADO EM PROJETO.
- AS INSTALAÇÕES DEVERÃO SER EXECUTADAS CONFORME AS RECOMENDAÇÕES DAS NORMAS ABNT, BRANCA E AVISA.
- PREVER CONEXÃO FLEXÍVEL ENTRE EQUIPAMENTOS E OS DUTOS PARA EVITAR TRANSMISSÃO DE VIBRAÇÕES A REDE DE DUTOS (ADOTE APLICÁVEL).
- TODAS AS GRELHAS DEVERÃO CONTER REGISTROS PARA REGULAGEM DAS VAZÕES DE AR.
- VERIFICAR TODAS AS PASSAGENS DE DUTOS (ELÉTRICA, HIDRÁULICA, AR CONDICIONADO) E DEMAIS INSTALAÇÕES POR LAJES E ALVENARIAS, SEM OCORREREM PREJUIZOS A JUNTAS EXISTENTES NA ESTRUTURA DO EDIFÍCIO COM POLIURETANO EXPANDIDO NO LOCAL OU EQUIVALENTE.
- PREVER CRIAÇÃO DE ALÇAPÕES PARA ACESSO À MANUTENÇÃO CASO NECESSÁRIO.
- DUTOS
- 12.1. OS DUTOS DEVEM SER CONSTRUÍDOS EM PAINEL CHAPA DE AÇO GALVANIZADO COM BÍTULAS RECOMENDADAS (DE ACORDO COM NBR 1491).
- 12.2. AS JUNTAS DEVEM SER DO TIPO TDC.
- 12.3. OS DUTOS DE INSUFILAÇÃO E RETORNO DE AR DEVEM SER ISOLADOS TERMICAMENTE COM 38mm DE MANTA DE LÃ DE VÍDRO REVESTIDA EXTERNAMENTE COM FOLHAS DE ALUMÍNIO ADERIDO À MANTA. OS DUTOS DE VENTÃO POSSUIR REGISTRO DO TIPO BORBOLETA EM TODOS OS RAMOS COM CONEXÃO NOS DUTOS FLEXÍVEIS.
- 12.4. OS DUTOS DE AR EXTERNO E EXAUSTÃO NÃO NECESSITAM DE ISOLAMENTO TERMICO.
- 12.5. O DIÂMETRO DOS DUTOS FLEXÍVEIS ESTÁ INDICADO EM PROJETO.
13. AS TUBULAÇÕES DE DRENAGEM DO SISTEMA DE AR CONDICIONADO DEVERÃO SER EM PVC RÍGIDO MARROM. A MESMA DEVERÁ NA CASCA DE MÁQUINAS QUE SERÁ ISOLADA E REVESTIDA COM POLIETILENO EXPANDIDO COM PELÍCULA PROTETORA. REF.: TUBEX MAX HT.
14. A INFRAESTRUTURA ELÉTRICA DEVE SER EXECUTADA COM ELETRÓDUTOS DE AÇO GALVANIZADO 1".
15. PARA DETALHES REFERENTES ÀS INTERLIGAÇÕES ELÉTRICAS DOS EQUIPAMENTOS, VISE PROJETO DE ELÉTRICA.
16. PARA DETALHES REFERENTES ÀS INTERLIGAÇÕES HIDRÁULICAS DOS EQUIPAMENTOS, VISE PROJETO DE HIDRÁULICA.
17. AS INFORMAÇÕES CONTIDAS NESTE DESENHO DEVERÃO SEMPRE SER UTILIZADAS EM CONJUNTO COM AS LÉGENDAS CONTIDAS NO MEMORIAL DESCRITIVO E FOLHA DE DETALHES TÉCNICOS.
18. O NÍVEL DE RUÍDO DEVERÁ SER VERIFICADO APÓS A INSTALAÇÃO E SE NECESSÁRIO, EFETUAR UM PROJETO COMPLEMENTAR DE ATENUAÇÃO POR UMA EMPRESA ESPECIALIZADA.
19. NENHUM FURO EM VISA OU LAJE DEVE SER FEITO ANTES DA APROVAÇÃO DO CALCULISTA ESTRUTURAL. TODOS OS REFORÇOS NECESSÁRIOS TAMBÉM.
20. OS PESOS DOS EQUIPAMENTOS SÃO REFERENTES AO FABRICANTE ESPECIFICADO, PODENDO VARIAR DE FABRICANTE PARA FABRICANTE.
21. FORNECIMENTO DOS PONTOS DE FORÇA (AO LADO DOS EQUIPAMENTOS E QUADROS DE COMANDO) SÃO DE RESPONSABILIDADE DA CONTRATANTE.
22. OS VALORES DIMENSIONAIS INDICADOS PARA PONTOS DE FORÇA, TUBULAÇÕES FRIGORÍFICAS, EQUIPAMENTOS BASES DE APOIO, PISOS, DUTOS DE DESCARGA, SÃO PARA OS MODELOS DE REFERÊNCIA CITADOS CASO SEJAM AQUISITADOS OUTROS MODELOS O INSTALADOR DEVERÁ AJUSTÁ-LOS E INFORMAR OS PROJETISTAS DAS DEMAIS INSTALAÇÕES.
23. OBEDECER AS RECOMENDAÇÕES DA NBR 16.031 E DA BRANCA.

00	20/11/2020	EMISSION INICIAL	T.S.
REV.	DATA	DESCRIÇÃO	RESP.

FASE DO PROJETO

**PROJETO EXECUTIVO**

**TDNS** projetos

Estrada do Campo Limpo, 5733, Ed. Pirajussara, 1º CL BL H  
CEP 05787-000 - São Paulo - SP  
www.opsglobal.com.br  
Tel: 11 98796.1601

CONTRATANTE / CLIENT

**COMITÊ PARALÍMPICO BRASILEIRO**

PROJETO / PROJECT

**COMITÊ PARALÍMPICO BRASILEIRO**

ENDEREÇO / ADDRESS

Rod. Imigrantes, 11.5km - Vila Guarani, SP, 04329-000

TÍTULO / TITLE

AR CONDICIONADO CENTRO PARALÍMPICO RESTAURANTE

RESPONSÁVEL

DESENHISTA

VERIFICAÇÃO/VERIFICATION

T.D.N.S

T.D.N.S

T.D.N.S

ARQUIVO / FILE

AC-CENT-PARALIMP-002.dwg

DISCIPLINA / DISCIPLINE

HVAC

ESC. / SCALE

DATA / DATE

REV. / REVIEW

FOLHA / SHEET

1:75

20/11/2020

00

1

Este projeto não poderá ser copiado, plagiado, distribuído, reproduzido ou publicado sem a autorização formal de seu autor, atendendo a lei 9.610, de 19/02/1998 e a lei 12.853, de 14/08/2015, ambas referentes aos direitos autorais dos projetos.

EQUIPAMENTOS NOVOS-INSTALAR												
CARACTERÍSTICAS DAS CONDENSADORAS DO SISTEMA SPLITÃO												
TAG	CONFIGURAÇÃO	MODELO	TIPO	CAPACIDADE	VAZÃO DE AR	POTÊNCIA	PESO	ALIMENTAÇÃO	NÍVEL DE RUÍDO	FABRICANTE		
				TR	BTU/h	kW	kg	V/F/Ø	(dB(A))			
UC-TE-01	RAP200F9V1-RAP200F9V	RAP200F9V	CONDENSADORA	19.12	229-400	-	2X15,6	2X226	220V/60Hz/3Ø	-	2X(180x160x942)	HTACHI

EQUIPAMENTOS EXISTENTES - NOVOS												
CARACTERÍSTICAS DAS EVAPORADORAS DO SISTEMA SPLITÃO												
TAG	AMBIENTE	MODELO	TIPO	CAPACIDADE	VAZÃO DE AR	POTÊNCIA	PESO	ALIMENTAÇÃO	NÍVEL DE RUÍDO	FABRICANTE		
				TR	BTU/h	kW	kg	V/F/Ø	(dB(A))			
UE-TE-01	RESTAURANTE	RTC400 (2 CICLOS)	MODULO TROCADOR	40.00	480.200	26.000	-	210	220V/60Hz/1Ø	33	2X(587*1.318)	HTACHI
UE-TE-01	RESTAURANTE	RYT400CX.M	MODULO VENTILADOR	40.00	480.200	26.000	9,5	250	220V/60Hz/1Ø	33	880X2500X880	HTACHI

\*A VELOCIDADE DE VENTILAÇÃO PARA A EVAPORADORA UE-TE-01 DEVERÁ SER CONFIGURADA PARA BAIXA.